

ETNA®

ANKATEK YAPI MALZ LTD ŞTİ

Fiyat Listesi

2025/1





ESTNA[®]



HAKKIMIZDA

48 yılı aşan üretim, AR-GE, satış ve satış sonrası hizmetler tecrübemiz ile pompa ve hidrofor sistemleri üretiliyor, gelişmiş pompa özelliklerini, yenilikçi teknoloji ile birleştirerek, kaliteli, güvenilir, enerji tasarrufu yüksek, çevreye duyarlı ve düşük işletme maliyetli ürünlerimizi sektöre ve son kullanıcılara sunuyoruz.

ÇALIŞANA YATIRIM

Çalışanlarımızın bilgi ve uzmanlığı en önemli varlıklarımızdandır. Bu bilinçle çalışanlarımıza yatırım yapıyor, bilgi birikimlerini düzenli eğitimlerle zenginleştiriyoruz.

GENİŞ ÜRÜN GAMİ

Ürün programımızda; Avrupa Birliği çevreye duyarlı tasarım "ecodesign - ErP 2009/125/EC" direktifine uygun ıslak, kuru rotorlu sirkülasyon pompaları, yatay tek kademeli uçtan emişli santrifüj pompalar, dikey çok kademeli santrifüj pompalar, çift emişli ayrılabilir gövdeli santrifüj pompalar, atık su drenaj pompaları, otomatik atık su toplama ve tahliye üniteleri, konut ve ticari binalar için hidrofor sistemleri, mobil yangın söndürme ve su baskını boşaltma pompaları, UL listeli & FM onaylı, TS EN12845, NFPA 20 standartlarına uygun yangın pompa sistemleri bulunmaktadır.

GÜÇLÜ ELEKTRONİK ALT YAPI

Tüm pompa ve hidrofor sistemlerimize ait koruma ve kontrol panolarının üretimini kendi bünyemizde yapıyor, sahip olduğumuz know-how ile son teknolojiye sahip, rekabetçi fiyat politikasına sahip çözümler üretiliyor.

YAYGIN DAĞITIM KANALI

Türkiye geneline yaygın bayi teşkilatımız, müşterilerimizin ihtiyacına en uygun çözümleri sunmak için çalışmaktadır.

BÜYÜYEN İHRACAT

3 kıtada 55'ten fazla ülkedeki partnerlerimiz ile gelişmiş pompa çözümlerimiz prestijli projelerde tercih ediliyor ve güvenle kullanılıyor.

GÜVEN VEREN SATIŞ SONRASI HİZMETLER ANLAYIŞI

Türkiye geneline yaygın 113'ü aşkın yetkili teknik servisimiz, memnuniyet odaklı satış sonrası hizmetler politikamız doğrultusunda ihtiyaç duyulan devreye alma, bakım ve yedek parça hizmetlerini vermektedir. Konusunda uzman servis teşkilatımız hızlı, kaliteli ve güven veren hizmet anlayışı ile daima yanınızda.

İÇİNDEKİLER

Islak Rotorlu Frekans Kontrollü Sirkülasyon Pompaları	ECP Serisi _____	07
	ECP-F Serisi _____	09
	In-Line Kuru Rotorlu Sirkülasyon Pompaları	
EILR & EILR-HF Serisi _____	13	
Çift Emişli Ayrılabilir Gövdeli Santrifüj Pompalar	ESC Serisi _____	23
	Uçtan Emişli Pompalar	
	EA Serisi _____	24
	Yatay Monoblok Tek Kademeli Pompalar	
	EAR Serisi _____	30
	Komple Paslanmaz Çelik, Dik Milli, Çok Kademeli Santrifüj Pompalar	
	KI 5/8/12/16/20/32/42 Serisi _____	40
Dik Milli, Komple Paslanmaz Çelik, Santrifüj Pompalar		
EVS 64/90 Serisi _____	51	
Foseptik ve Drenaj Pompaları	EFP 22-26 D / DP / DT / DV Serisi _____	55
	Atık Su Tahliye Üniteleri	
	FOSDEP 250 ve 500 LT _____	58
	Parçalayıcı Bıçaklı Foseptik Pompaları	
	EFP DP - 2P Serisi _____	59
	EFP D - 2P Serisi _____	61
EFP D - 4P Serisi _____	63	
Koruma & Kontrol Panoları	Sabit Hızlı Hidrofor, Derin Kuyu ve Drenaj Pompa Uygulamaları Kontrol Panoları _____	69
	Sabit Devirli, Tek Pompalı Hidroforlar	55 1 KO Serisi _____
Sabit Devirli, İki Pompalı Hidroforlar		
2 KO Serisi _____		74
Sabit Devirli, Üç Pompalı Hidroforlar		
3 KO Serisi _____		76
Frekans Kontrollü, Tek Pompalı Hidroforlar		
55 1 HF KO Serisi _____		78
Frekans Kontrollü, İki Pompalı Hidroforlar		
2 HF KO Serisi _____		79
Panodan Frekans Kontrollü, İki Pompalı Hidroforlar		
2 PFK KO Serisi _____		80
Panodan Frekans Kontrollü, Üç Pompalı Hidroforlar		
3 PFK KO Serisi _____		81

Ürünün başlığına tıklayarak ilgili sayfaya gidebilirsiniz.

Komple Paslanmaz Çelik, Sabit Devirli, Tek Pompalı Hidroforlar	
1 KO-ST Serisi	93
Komple Paslanmaz Çelik, Sabit Devirli, İki Pompalı Hidroforlar	
2 KO-ST Serisi	94
Komple Paslanmaz Çelik, Frekans Kontrollü, Tek Pompalı Hidroforlar	
1 HF KO-ST Serisi	95
Komple Paslanmaz Çelik, Frekans Kontrollü, İki Pompalı Hidroforlar	
2 HF KO-ST Serisi	96
Komple Paslanmaz Çelik, Sabit Devirli, Tek Pompalı Hidroforlar	
1 KI Serisi	104
Komple Paslanmaz Çelik, Sabit Devirli, İki Pompalı Hidroforlar	
2 KI Serisi	106
Komple Paslanmaz Çelik, Sabit Devirli, Üç Pompalı Hidroforlar	
3 KI Serisi	108
Komple Paslanmaz Çelik, Frekans Kontrollü, Tek Pompalı Hidroforlar	
1 HF KI Serisi	110
Komple Paslanmaz Çelik, Frekans Kontrollü, İki Pompalı Hidroforlar	
2 HF KI Serisi	111
Komple Paslanmaz Çelik, Panodan Frekans Kontrollü, İki Pompalı Hidroforlar	
2 PFK KI Serisi	112
Komple Paslanmaz Çelik, Panodan Frekans Kontrollü, Üç Pompalı Hidroforlar	
3 PFK KI Serisi	113

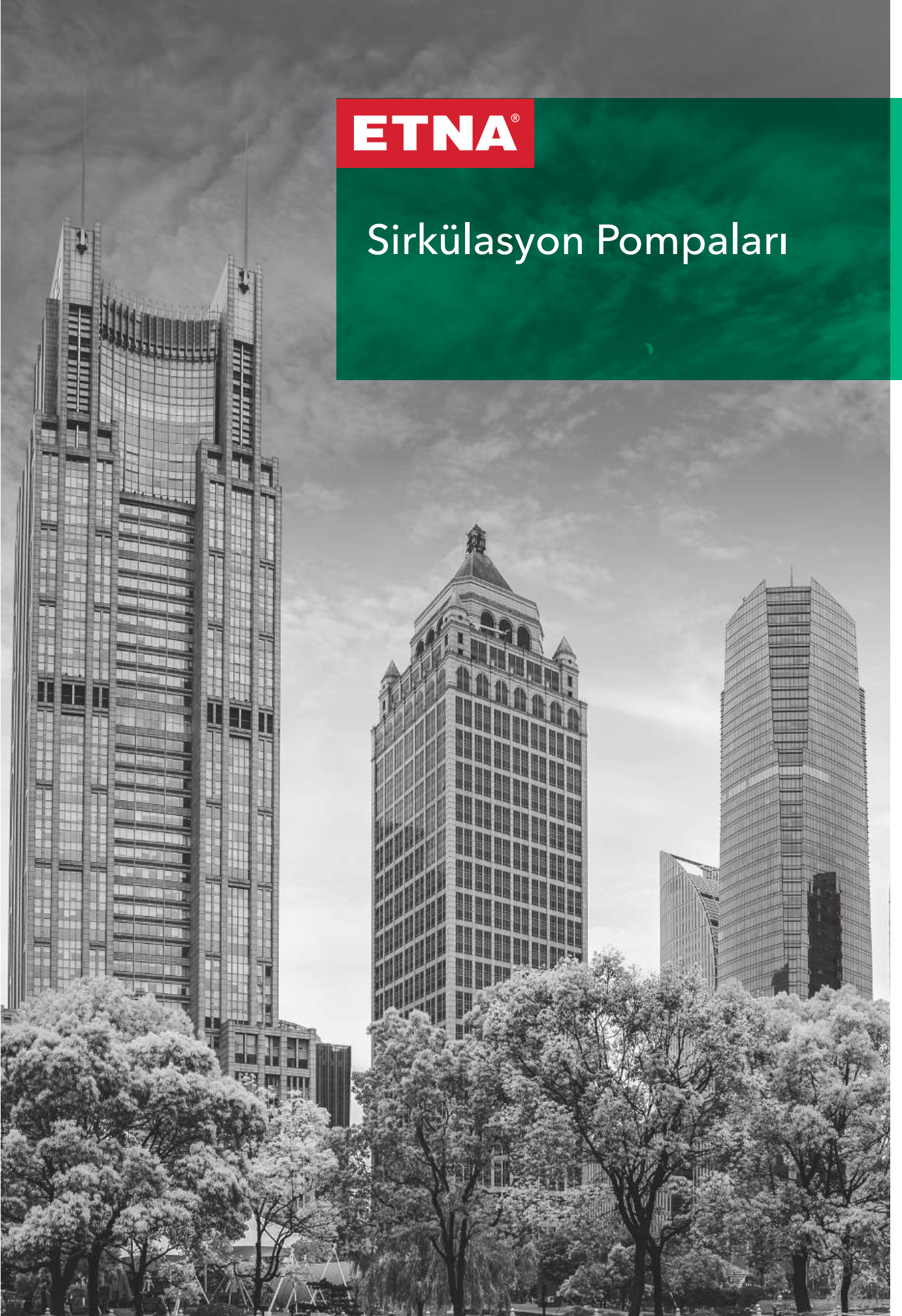
Alarm Kitli Hidroforlar	
Y KO 10 Serisi	126
Y KO 15 Serisi	127
Y KO 25 Serisi	128
Y KO 35 Serisi	129
Y KO 45 Serisi	130
Dizel Motopomplu Hidroforlar	
YKO-10-730/D10	131
Yatay Pompalı Alarm Kitli Hidroforlar	
Y2 KO 10/15/25 Serisi	132
Taşınabilir Dizel Yangın Pompası	
YPO-D10	133
HIZIR Mobil Yangın Söndürme ve Su Baskını Boşaltma Pompası	134
UL Listeli ve FM Onaylı Yangın Pompa Sistemleri	
ETN UF Serisi	135
TS EN 12845 ve NFPA 20 Standardına Uygun Yangın Hidroforları	136
Aksesuarlar	
Basınç Şalterleri / Toplu Tip Çek Valfler / Armut Tip Flatörler / Dip Klapeler / Debimetreler / Hidrofor Tankları / Bağlantı Fleksleri	142

Teknik Bilgiler	148
-----------------	-----

Ürünün başlığına tıklayarak ilgili sayfaya gidebilirsiniz.

ETNA®

Sirkülasyon Pompaları



ISLAK ROTORLU FREKANS KONTROLLÜ SİRKÜLASYON POMPALARI (ECP SERİSİ)



ECP 25-6-130
ECP 25-6-180

- ecodesign-ErP 2009/125/EC direktifine uygun frekans kontrollü sirkülasyon pompalarıdır.
- Isıtma sistemlerindeki sıcak suyun sirküle edilmesi için üretilmiştir.
- **Kolay kurulum ve işletmeye alma:** Fabrika ayarları ile pompa çoğunlukla ilave bir ayar işlemine gerek duymamaktadır.
- **Yüksek konfor:** Düşük tesisat işletme sesi
- **Düşük enerji tüketimi:** Geleneksel 3 hızlı sirkülatörlere göre daha düşük enerji tüketimi.



ECP 32-12-180



ECP 32-12-180
Paslanmaz



ECP25-12-180H



ECP25-12-180H
Paslanmaz

Pompa Özellikleri	
Pompa Gövdesi	Döküm / Bronz / Paslanmaz
Fan (Çark)	Yüksek ısıya dayanımlı kompozit malzeme
Mil	Seramik
Teknik Özellikler	
Rakorlar Arası Mesafe	130 / 180 mm
Elektrik Bağlantısı	Soketli bağlantı
Motor Teknolojisi	Daimi manyetik, kompakt rotor teknolojisi
EEL Değeri	<= 0,23 (ecodesign-ErP 2009/125/EC direktifine uygun)
Nominal Basınç	PN10
Tesisat Bağlantısı	Dişli bağlantı / 1", 1 1/4"
Elektrik Besleme	220 V
Frekans	50 Hz
Koruma Sınıfı	IP 44
İzolasyon Sınıfı	F
Otomasyon Bağlantısı	ECP32-12-180 modelinde PWM
Gürültü Seviyesi	<= 45 dB(A)
Sıvı Sıcaklığı	2 - 110 °C temiz, agresif olmayan kimsiyal olarak nötr su.

STOK KODU	MODEL	Qmax	Hmax	Uzunluk	Rekor Çapı	Boru Çapı	Muadil Model	Tavsiye Edilen Tüketici Fiyatı
		m³/h	mSS	mm	inch	inch		
ETN 006 150	ECP 25-6-130	3.0	6.0	130	1 1/2"	1"	EVOSTA2 40-70/130 - DAB VA 35/130 - DAB VA 65/130 - DAB	165 EURO
ETN 006 151	ECP 25-6-180	3.5	6.0	180	1 1/2"	1"	YONOS PICO 25/1-6-WILO RS25/6-130-180 - WILO	165 EURO
ETN 006 153	ECP 25-6-180 Bronz	3.5	6.0	180	1 1/2"	1"	YONOS MAXO Z 25/0,5-7-WILO STAR Z 25/6 - WILO	236 EURO
ETN 006 156	ECP 25-12-180H	12	12	180	1 1/2"	1"	YONOS PARA HF 25/0.5-12	Fiyat Sorunuz
ETN 006 157	ECP 25-12-180H Paslanmaz	12	12	180	1 1/2"	1"		Fiyat Sorunuz

Not: 1 1/2" -1" rekor seti fiyata dahildir.

STOK KODU	MODEL	Qmax	Hmax	Uzunluk	Rekor Çapı	Boru Çapı	Muadil Model	Tavsiye Edilen Tüketici Fiyatı
		m³/h	mSS	mm	inch	inch		
ETN006162	ECP 32-12-180	10.0	12	180	2"	1 1/4"	YONOS MAXO 32/0,5-10 - WILO EVOPLUS 110/180 XM - DAB	Fiyat Sorunuz
ETN006163	ECP 32-12-180N Paslanmaz	10.0	12	180	2"	1 1/4"	EVOPLUS 110/180 XM SAN - DAB	Fiyat Sorunuz

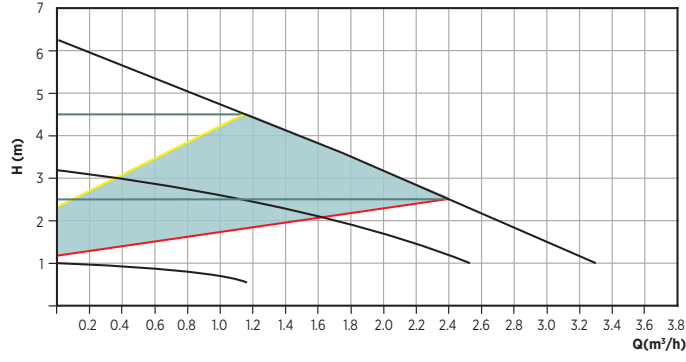
Not: 2" -1 1/4" rekor seti fiyata dahildir.

Bu ürünlerde nakliye dahil değildir.

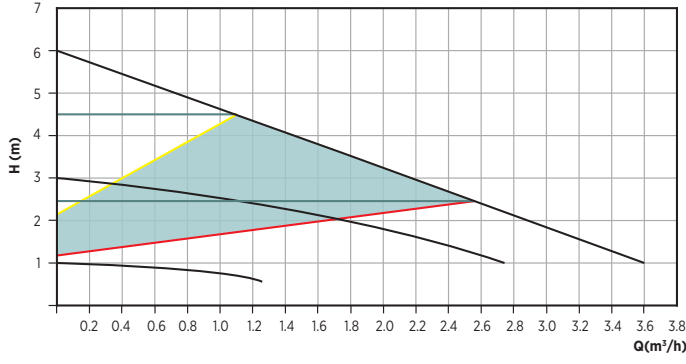
Fiyatlarımıza KDV dahil değildir.

ECP SERİSİ PERFORMANS EĞRİLERİ

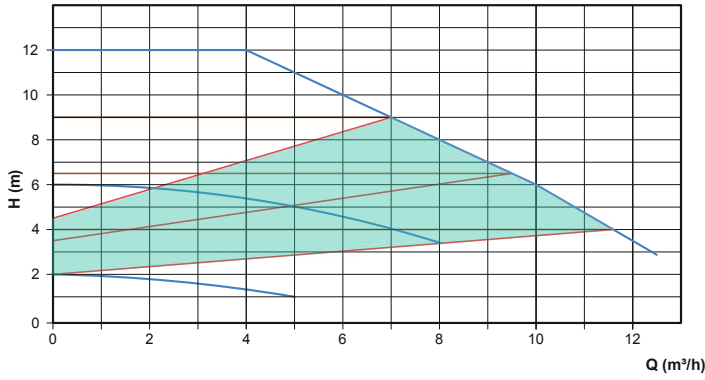
ECP 25-6-130



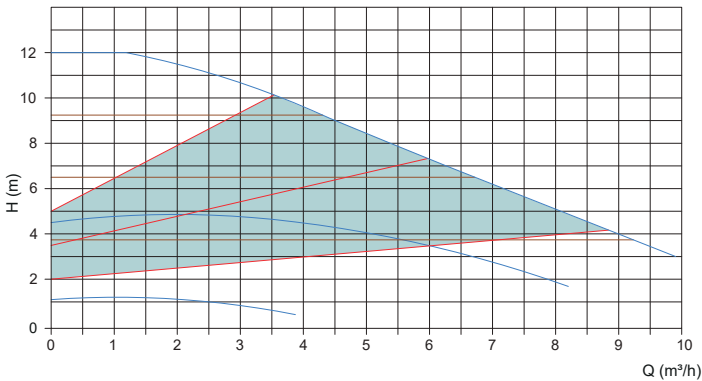
ECP 25-6-180 & ECP 25-6-180 Bronz



ECP25-12-180H / ECP25-12-180H Paslanmaz



ECP 32-12-180 / ECP 32-12-180N Paslanmaz



■ Oransal Basınç ■ Sabit Basınç ■ Sabit Hız

FLANŞLI FREKANS KONTROLLÜ ISLAK ROTORLU SİRKÜLASYON POMPALARI (ECP-F SERİSİ)



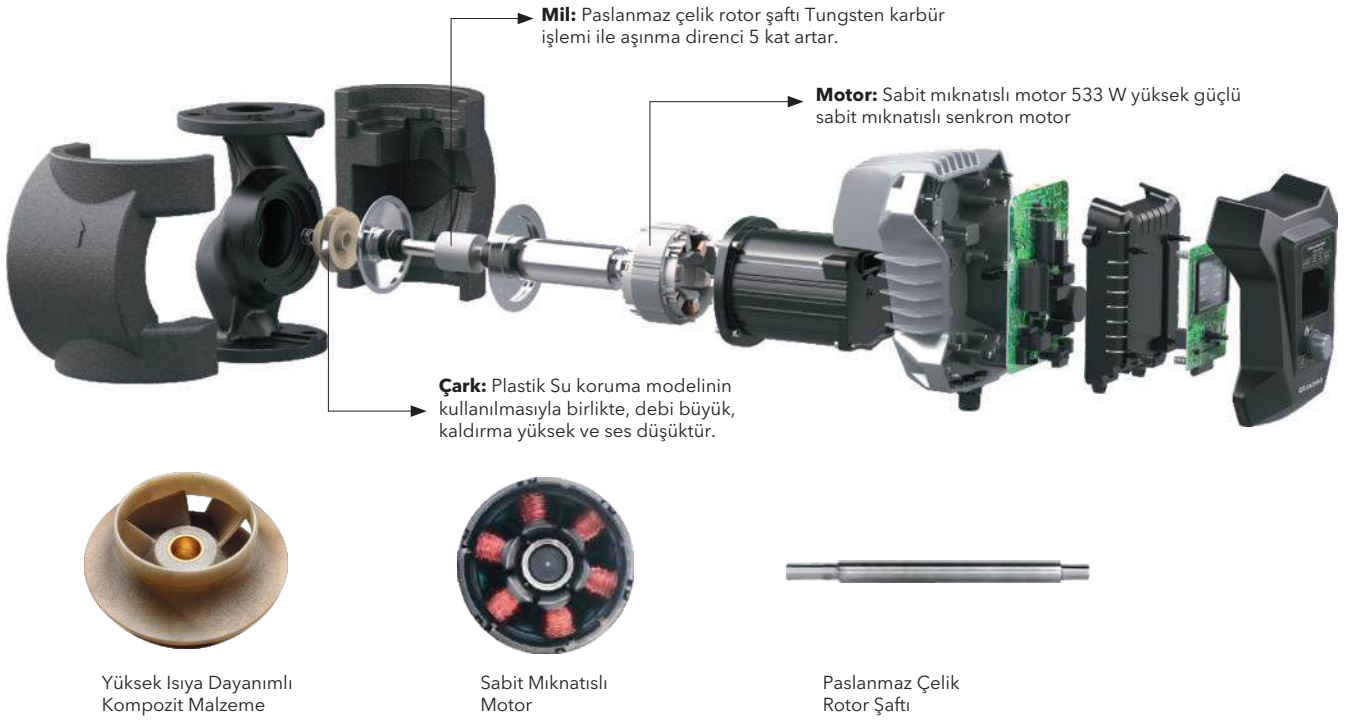
ECP-F serisi ıslak rotorlu, frekans kontrollü sirkülasyon pompaları; Avrupa Birliği çevreye duyarlı tasarım (ecodesign(ErP) 2009/125/EC) direktifine uygun olup, konfor ve enerji verimliliğini bir arada sunmaktadır.

Ürün üzerine entegre frekans kontrol sürücüsü aracılığıyla $\Delta P-V$ (fark basınç değişken) ve $\Delta P-C$ (fark basınç sabit) çalışma modları ile sistem talebine uygun debi&basınç değişkenliği veya sabit basınç sağlamaktadır.

ECP-F serisi sirkülasyon pompaları; bina otomasyon sistemine uygunluk, gece modu ve sabit devirde çalıştırma seçeneklerine de sahip olup, değişken debi- basıncın sağladığı avantajla elektrik giderlerini minimize etmekte, sessiz çalışma ve uzun kullanım ömrü imkanı sağlamaktadır.

Pompa Özellikleri	
Pompa Gövdesi	Döküm / Paslanmaz/ Bronz
Fan (Çark)	Yüksek Isıya Dayanımlı Kompozit Malzeme
Mil	Tungsten Karbür Alaşımılı Paslanmaz Çelik
Rulman	Seramik
Motor	Yüksek Güçlü, Sabit Mıknatıslı Senkron Motor

Teknik Özellikler	
Maks. Debi	68 m ³ /h
Maks. Basma Yüksek.	18 mSS
Bağlantı Çapı	DN32-DN100
Elektrik Basleme	220V-50Hz (Monofaze)
Motor Gücü	15-1523 Watt
Enerji Verimliliği (EEL)	EEL<0.23



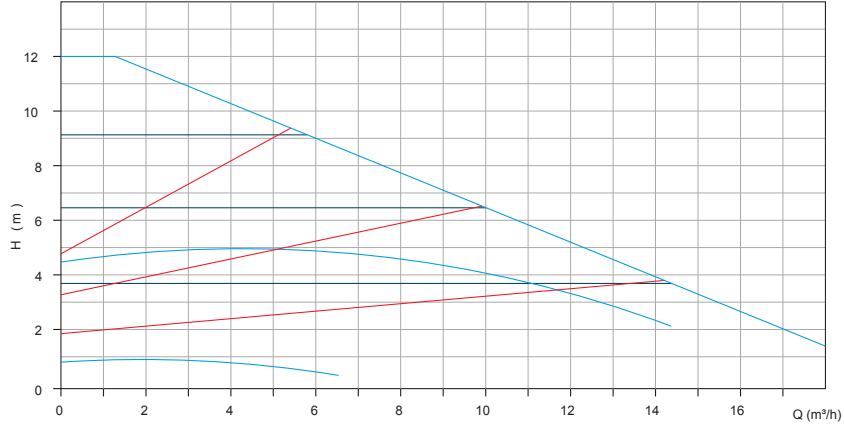
STOK KODU	MODEL	Flanşlar Arası Mesafe (mm)	Giriş Gücü	Muadil Model	Tavsiye Edilen Tüketici Fiyatı	
ETN 006 200	ECP 32 120F	220	15...329 W	MAGNA3 32-120F	STRATOS 32/1-12	1.125 EUR
ETN 006 260	ECP 32-120FN (Paslanmaz Gövde)	220	15...329 W	MAGNA3 32-120F PASLANMAZ	STRATOS 32/1-12 PASLANMAZ	1.480 EUR
ETN 006 204	ECP 40 120F	250	15...463 W	MAGNA3 40-120F	STRATOS 40/1-12	1.220 EUR
ETN 006 205	ECP 40 150F	250	16...615 W	MAGNA3 40-150F	STRATOS 40/1-15	1.335 EUR
ETN 006 208	ECP 50 80F	240	22...331 W	MAGNA3 50-80F	STRATOS 50/1-8	1.240 EUR
ETN 006 210	ECP 50-120F	280	22...533 W	MAGNA3 50-120F	STRATOS 50/1-12	1.390 EUR
ETN 006 212	ECP 50 180F	280	22...769 W	MAGNA3 50-180F	STRATOS 50/1-18	1.490 EUR
ETN 006 216	ECP 65 100F	340	31...619 W	MAGNA3 65-100F	STRATOS 65/1-10	1.610 EUR
ETN 006 218	ECP 65 150F	340	31...1263 W	MAGNA3 65-150F	STRATOS 65/1-15	1.965 EUR
ETN 006 222	ECP 80 120F	360	42...1277 W	MAGNA3 80-120F	STRATOS 80/1-12	2.090 EUR

Bu ürünlerde nakliye dahil değildir.

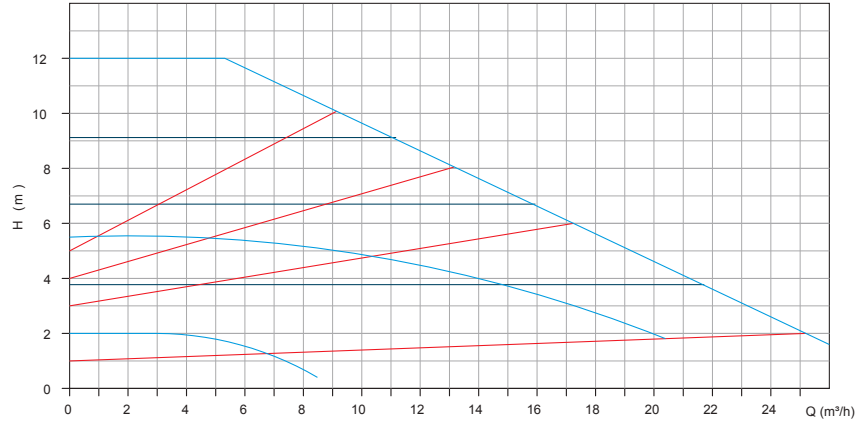
Fiyatlarımıza KDV dahil değildir.

ECP-F SERİSİ PERFORMANS EĞRİLERİ

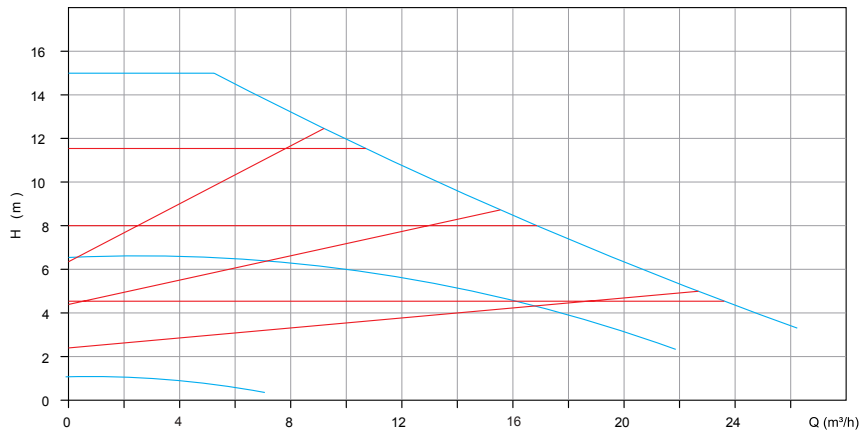
ECP32-120F



ECP40-120F



ECP40-150F

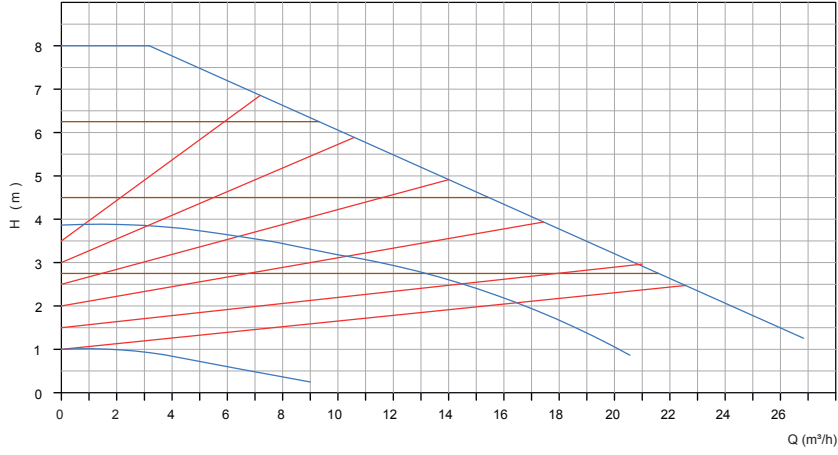


■ Orantılı Basınç ■ Sabit Basınç ■ Sabit Hız

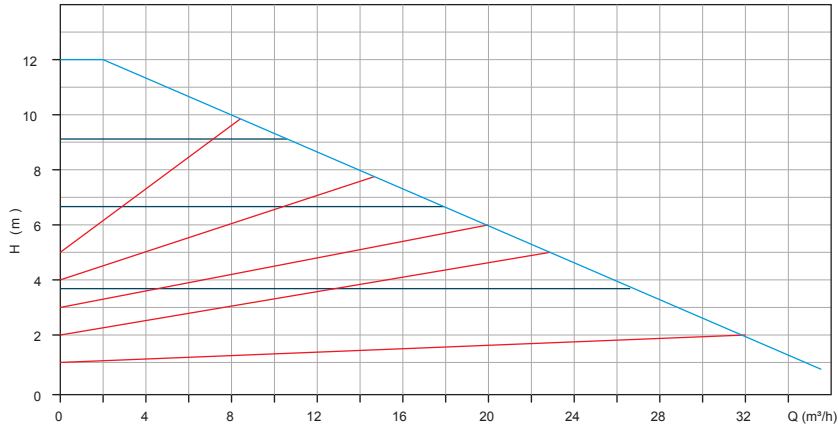
ECP-F SERİSİ PERFORMANS EĞRİLERİ



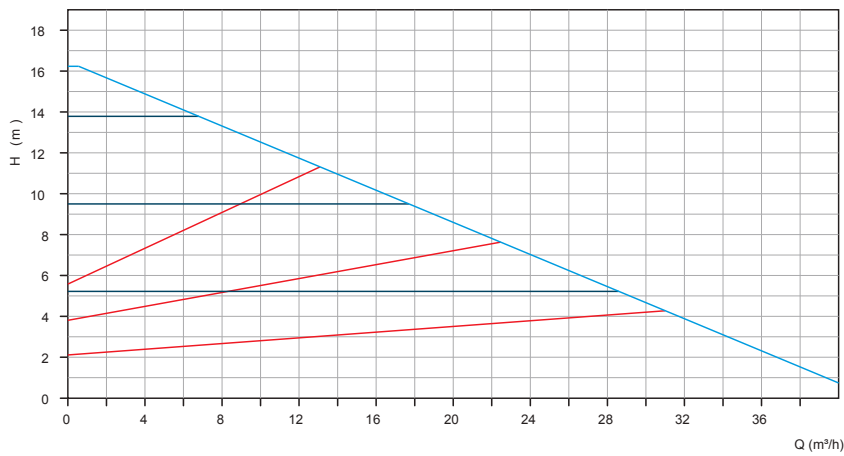
ECP50-80F



ECP50-120F



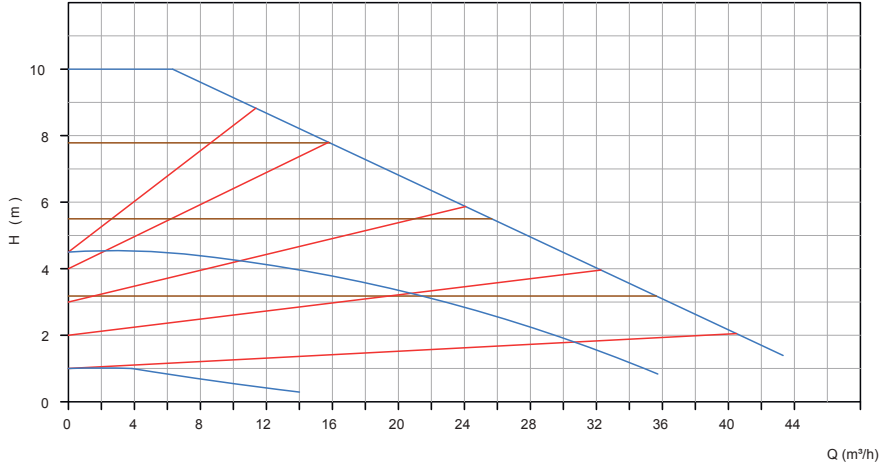
ECP50-180F



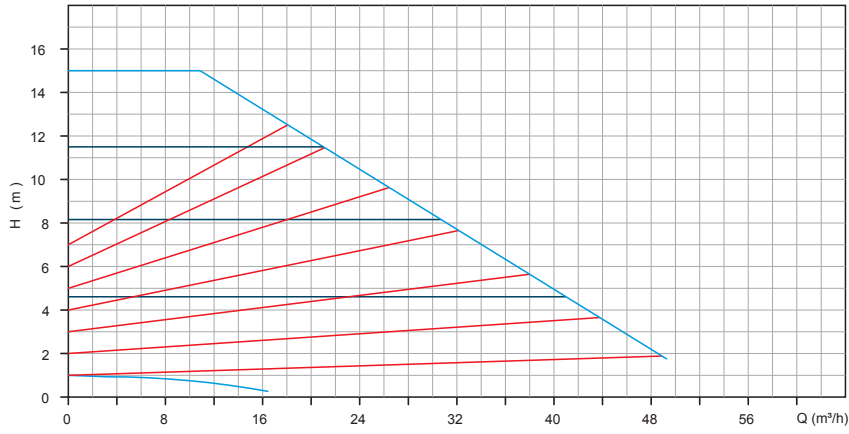
■ Orantılı Basınç ■ Sabit Basınç ■ Sabit Hız

ECP-F SERİSİ PERFORMANS EĞRİLERİ

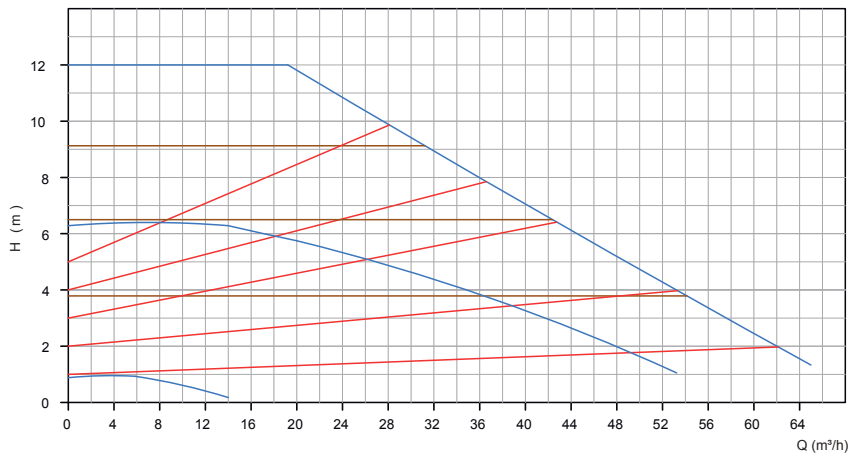
ECP65-100F



ECP65-150F



ECP80-120F



■ Orantılı Basınç ■ Sabit Basınç ■ Sabit Hız

4 KUTUPLU IN-LINE KURU ROTORLU SİRKÜLASYON POMPALARI (EILR & EILR - HF SERİSİ)

ETNA®



In-line (aynı hat üzerinde giriş - çıkış) bağlantı ile tesisata direkt bağlanabilen, evsel ve endüstriyel ısıtma, soğutma, iklimlendirme ve sıhhi tesisatlarda sıcak veya soğuk suyun sirkülasyon çevrimlerinde kullanılan pompalardır.

EILR - HF serisi in-line frekans kontrollü sirkülasyon pompaları, ürün üzerine entegre frekans kontrol ünitesi aracılığıyla değişken debi taleplerinde sistemin gerektirdiği fark basıncını sabit tutarak (dP: sabit) sistem talebini karşılamakta, değişken devirin sağladığı avantajlar ile işletim giderini azaltmakta, sessiz ve uzun ömürlü işletimi garanti etmektedir.

Not: Frekans kontrollü modellerin fiyatları için firmamız ile iletişime geçiniz.

Pompa Özellikleri	
Gövde	GG25 - PİK Döküm
Fan	GG25 - PİK Döküm
Mil	AlSi 420 - Paslanmaz Çelik
Salmastra	Mekanik
Teknik Özellikler	
Maks. Debi	280 m ³ /h
Maks. Basma Yüksek.	103 mSS
Motor Besleme	3~380V, 50Hz
Motor Koruma Sınıfı	IP55
Motor Hızı	2900 d/dk (50 Hz), 1450 d/dk (50 Hz)
Bağlantı	DN 40 - DN 125
Güç	0,25 kW'dan 45 kW'a kadar
Azami Çalışma Basıncı	16 bar
Azami Ortam Sıcaklığı	40°C
Pompalanan Sıvı Sıcak.	- 10 °C ÷ +130 °C
Sıvı Niteliği	Temiz, katı aşındırıcı partikül içermeyen, viskoz ve sert olmayan, kimyasal olarak nötr nitelikte su

1450 d/dk - Trifaze

STOK KODU	MODEL	GÜÇ		DEVİR	BAĞLANTI		TAVSİYE EDİLEN TÜKETİCİ FİYATI
		kW	hp		Giriş	Çıkış	
052 2111 003	EILR4 40-125/0,37	0,37	0,5	1450	DN40	DN40	19.000 TL
052 2211 002	EILR4 40-125/0,55	0,55	0,75	1450	DN40	DN40	22.000 TL
052 2211 003	EILR4 40-160/0,37	0,37	0,5	1450	DN40	DN40	20.000 TL
052 2211 005	EILR4 40-160/0,55	0,55	0,75	1450	DN40	DN40	23.000 TL
052 2211 007	EILR4 40-160/0,75	0,75	1	1450	DN40	DN40	23.500 TL
052 2311 005	EILR4 40-200/0,55	0,55	0,75	1450	DN40	DN40	24.500 TL
052 2311 007	EILR4 40-200/0,75	0,75	1	1450	DN40	DN40	26.000 TL
052 2311 011	EILR4 40-200/1,1	1,1	1,5	1450	DN40	DN40	27.500 TL
052 2311 015	EILR4 40-200/1,5	1,5	2	1450	DN40	DN40	30.000 TL
052 2411 011	EILR4 40-250/1,1	1,1	1,5	1450	DN40	DN40	33.000 TL
052 2411 015	EILR4 40-250/1,5	1,5	2	1450	DN40	DN40	35.500 TL
052 2411 022	EILR4 40-250/2,2	2,2	3	1450	DN40	DN40	39.000 TL
052 2411 030	EILR4 40-250/3	3	4	1450	DN40	DN40	42.000 TL
052 3111 003	EILR4 50-125/0,37	0,37	0,5	1450	DN50	DN50	19.700 TL
052 3111 005	EILR4 50-125/0,55	0,55	0,75	1450	DN50	DN50	22.000 TL
052 3111 007	EILR4 50-125/0,75	0,75	1	1450	DN50	DN50	22.500 TL
052 3211 003	EILR4 50-160/0,37	0,37	0,5	1450	DN50	DN50	21.500 TL
052 3211 005	EILR4 50-160/0,55	0,55	0,75	1450	DN50	DN50	24.000 TL
052 3211 007	EILR4 50-160/0,75	0,75	1	1450	DN50	DN50	25.800 TL
052 3211 011	EILR4 50-160/1,1	1,1	1,5	1450	DN50	DN50	27.500 TL
052 3211 015	EILR4 50-160/1,5	1,5	2	1450	DN50	DN50	29.600 TL
052 3311 005	EILR4 50-200/0,55	0,55	0,75	1450	DN50	DN50	25.000 TL
052 3311 007	EILR4 50-200/0,75	0,75	1	1450	DN50	DN50	26.000 TL
052 3311 011	EILR4 50-200/1,1	1,1	1,5	1450	DN50	DN50	27.800 TL
052 3311 015	EILR4 50-200/1,5	1,5	2	1450	DN50	DN50	29.900 TL
052 3311 022	EILR4 50-200/2,2	2,2	3	1450	DN50	DN50	35.900 TL

STOK KODU	HYDROKON FREKANS KONTROL CİHAZI	GÜÇ (KW)	TÜKETİCİ FİYATI
004 7620 001	ETNA-ESP200-1100 (1/3 phase, 220VAC) Hydrokon besleme monofaze 4,02 amper (trifaze motor besleme)	1,1	Güncel fiyat listesini talep ediniz
004 7620 002	ETNA-ESP200-1500 (1/3 phase, 220VAC) Hydrokon besleme monofaze 6 amper (trifaze motor besleme)	1,5	
004 7620 003	ETNA-ESP200-2200 (1/3 phase, 220VAC) Hydrokon besleme monofaze 8,05 amper (trifaze motor besleme)	2,2	
004 7620 007	ETNA-ESP400-3000 (3/3 phase, 380VAC)	3	Güncel fiyat listesini talep ediniz
004 7620 008	ETNA-ESP400-4000 (3/3 phase, 380VAC)	4	
004 7620 009	ETNA-ESP400-5000 (3/3 phase, 380VAC)	5,5	
004 7620 010	ETNA-ESP400-7500 (3/3 phase, 380VAC)	7,5	
00B00016	Danfoss transmitter- 0-16 bar, 4 ~ 20 mA		Güncel fiyat listesini talep ediniz

Not: 11 kw ve üstü motor güçlerinde frekans kontrollü pano kullanılmalıdır.

Bu ürünlerde nakliye dahil değildir.

Fiyatlarımıza KDV dahil değildir.

4 KUTUPLU IN-LINE KURU ROTORLU SİRKÜLASYON POMPALARI (EILR & EILR - HF SERİSİ)



In-line (aynı hat üzerinde giriş - çıkış) bağlantı ile tesisata direkt bağlanabilen, evsel ve endüstriyel ısıtma, soğutma, iklimlendirme ve sıhhi tesisatlarda sıcak veya soğuk suyun sirkülasyon çevrimlerinde kullanılan pompalardır.

EILR - HF serisi in-line frekans kontrollü sirkülasyon pompaları, ürün üzerine entegre frekans kontrol ünitesi aracılığıyla değişken debi taleplerinde sistemin gerektirdiği fark basıncını sabit tutarak (dP: sabit) sistem talebini karşılamakta, değişken devirin sağladığı avantajlar ile işletim giderini azaltmakta, sessiz ve uzun ömürlü işletimi garanti etmektedir.

Not: Frekans kontrollü modellerin fiyatları için firmamız ile iletişime geçiniz.

Pompa Özellikleri	
Gövde	GG25 - Pik Döküm
Fan	GG25 - Pik Döküm
Mil	AlSi 420 - Paslanmaz Çelik
Salmastra	Mekanik
Teknik Özellikler	
Maks. Debi	280 m ³ /h
Maks. Basma Yüksek.	103 mSS
Motor Besleme	3~380V, 50Hz
Motor Koruma Sınıfı	IP55
Motor Hızı	2900 d/dk (50 Hz), 1450 d/dk (50 Hz)
Bağlantı	DN 40 - DN 125
Güç	0,25 kW'dan 45 kW'a kadar
Azami Çalışma Basıncı	16 bar
Azami Ortam Sıcaklığı	40°C
Pompalanan Sıvı Sıcak.	- 10 °C ÷ +130 °C
Sıvı Niteliği	Temiz, katı aşındırıcı partikül içermeyen, viskoz ve sert olmayan, kimyasal olarak nötr nitelikte su

1450 d/dk - Trifaze

STOK KODU	MODEL	GÜÇ		DEVİR	BAĞLANTI		TAVSİYE EDİLEN TÜKETİCİ FİYATI
		kW	hp		Giriş	Çıkış	
0523 411 007	EILR4 50-250/0,75	0,75	1	1450	DN50	DN50	30.000 TL
0523 411 011	EILR4 50-250/1,1	1,1	1,5	1450	DN50	DN50	32.000 TL
0523 411 015	EILR4 50-250/1,5	1,5	2	1450	DN50	DN50	34.500 TL
0523 411 022	EILR4 50-250/2,2	2,2	3	1450	DN50	DN50	38.000 TL
0523 411 030	EILR4 50-250/3	3	4	1450	DN50	DN50	40.500 TL
052 4111 003	EILR4 65-125/0,37	0,37	0,5	1450	DN65	DN65	20.500 TL
052 4111 005	EILR4 65-125/0,55	0,55	0,75	1450	DN65	DN65	23.500 TL
052 4111 007	EILR4 65-125/0,75	0,75	1	1450	DN65	DN65	24.000 TL
052 4111 011	EILR4 65-125/1,1	1,1	1,5	1450	DN65	DN65	28.200 TL
052 4211 003	EILR4 65-160/0,37	0,37	0,5	1450	DN65	DN65	21.800 TL
052 4211 005	EILR4 65-160/0,55	0,55	0,75	1450	DN65	DN65	25.000 TL
052 4211 007	EILR4 65-160/0,75	0,75	1	1450	DN65	DN65	26.500 TL
052 4211 011	EILR4 65-160/1,1	1,1	1,5	1450	DN65	DN65	28.500 TL
052 4211 015	EILR4 65-160/1,5	1,5	2	1450	DN65	DN65	31.000 TL
052 4311 005	EILR4 65-200/0,55	0,55	0,75	1450	DN65	DN65	25.800 TL
052 4311 007	EILR4 65-200/0,75	0,75	1	1450	DN65	DN65	28.000 TL
052 4311 011	EILR4 65-200/1,1	1,1	1,5	1450	DN65	DN65	29.600 TL
052 4311 015	EILR4 65-200/1,5	1,5	2	1450	DN65	DN65	32.000 TL
052 4311 022	EILR4 65-200/2,2	2,2	3	1450	DN65	DN65	37.000 TL
052 4411 015	EILR4 65-250/1,5	1,5	2	1450	DN65	DN65	35.000 TL
052 4411 022	EILR4 65-250/2,2	2,2	3	1450	DN65	DN65	39.000 TL
052 4411 030	EILR4 65-250/3	3	4	1450	DN65	DN65	41.500 TL
052 4411 040	EILR4 65-250/4	4	5,5	1450	DN65	DN65	45.000 TL
052 4411 055	EILR4 65-250/5,5	5,5	7,5	1450	DN65	DN65	54.000 TL

STOK KODU	HYDROKON FREKANS KONTROL CİHAZI	GÜÇ (KW)	TÜKETİCİ FİYATI
004 7620 001	ETNA-ESP200-1100 (1/3 phase, 220VAC) Hydrokon besleme monofaze 4,02 amper (trifaze motor besleme)	1.1	Güncel fiyat listesini talep ediniz
004 7620 002	ETNA-ESP200-1500 (1/3 phase, 220VAC) Hydrokon besleme monofaze 6 amper (trifaze motor besleme)	1.5	
004 7620 003	ETNA-ESP200-2200 (1/3 phase, 220VAC) Hydrokon besleme monofaze 8,05 amper (trifaze motor besleme)	2.2	
004 7620 007	ETNA-ESP400-3000 (3/3 phase, 380VAC)	3	Güncel fiyat listesini talep ediniz
004 7620 008	ETNA-ESP400-4000 (3/3 phase, 380VAC)	4	
004 7620 009	ETNA-ESP400-5000 (3/3 phase, 380VAC)	5.5	
004 7620 010	ETNA-ESP400-7500 (3/3 phase, 380VAC)	7.5	
00B00016	Danfoss transmitter- 0-16 bar, 4 ~ 20 mA		Güncel fiyat listesini talep ediniz

Not: 11 kw ve üstü motor güçlerinde frekans kontrollü pano kullanılmalıdır.

Bu ürünlerde nakliye dahil değildir.

Fiyatlarımıza KDV dahil değildir.

4 KUTUPLU IN-LINE KURU ROTORLU SİRKÜLASYON POMPALARI (EILR & EILR - HF SERİSİ)

ETNA®



In-line (aynı hat üzerinde giriş - çıkış) bağlantı ile tesisata direkt bağlanabilen, evsel ve endüstriyel ısıtma, soğutma, iklimlendirme ve sıhhi tesisatlarda sıcak veya soğuk suyun sirkülasyon çevrimlerinde kullanılan pompalardır.

EILR - HF serisi in-line frekans kontrollü sirkülasyon pompaları, ürün üzerine entegre frekans kontrol ünitesi aracılığıyla değişken debi taleplerinde sistemin gerektirdiği fark basıncını sabit tutarak (dP: sabit) sistem talebini karşılamakta, değişken devirin sağladığı avantajlar ile işletim giderini azaltmakta, sessiz ve uzun ömürlü işletimi garanti etmektedir.

Not: Frekans kontrollü modellerin fiyatları için firmamız ile iletişime geçiniz.

Pompa Özellikleri	
Gövde	GG25 - Pisk Döküm
Fan	GG25 - Pisk Döküm
Mil	AISI 420 - Paslanmaz Çelik
Salmastra	Mekanik
Teknik Özellikler	
Maks. Debi	280 m ³ /h
Maks. Basma Yüksek.	103 mSS
Motor Besleme	3~380V, 50Hz
Motor Koruma Sınıfı	IP55
Motor Hızı	2900 d/dk (50 Hz), 1450 d/dk (50 Hz)
Bağlantı	DN 40 - DN 125
Güç	0,25 kW'dan 45 kW'a kadar
Azami Çalışma Basıncı	16 bar
Azami Ortam Sıcaklığı	40°C
Pompalanan Sıvı Sıcak.	- 10 °C ÷ +130 °C
Sıvı Niteliği	Temiz, katı aşındırıcı partikül içermeyen, viskoz ve sert olmayan, kimyasal olarak nötr nitelikte su

1450 d/dk - Trifaze

STOK KODU	MODEL	GÜÇ		DEVİR	BAĞLANTI		TAVSİYE EDİLEN TÜKETİCİ FİYATI
		kW	hp		Giriş	Çıkış	
052 4511 055	EILR4 65-315/5,5	5,5	7,5	1450	DN65	DN65	Fiyat Sorunuz
052 4511 075	EILR4 65-315/7,5	7,5	10	1450	DN65	DN65	Fiyat Sorunuz
052 4511 110	EILR4 65-315/11	11	15	1450	DN65	DN65	Fiyat Sorunuz
052 5211 007	EILR4 80-160/0,75	0,75	1	1450	DN80	DN80	28.600 TL
052 5211 011	EILR4 80-160/1,1	1,1	1,5	1450	DN80	DN80	30.500 TL
052 5211 015	EILR4 80-160/1,5	1,5	2	1450	DN80	DN80	33.000 TL
052 5211 022	EILR4 80-160/2,2	2,2	3	1450	DN80	DN80	37.000 TL
052 5311 011	EILR4 80-200/1,1	1,1	1,5	1450	DN80	DN80	32.000 TL
052 5311 015	EILR4 80-200/1,5	1,5	2	1450	DN80	DN80	34.500 TL
052 5311 022	EILR4 80-200/2,2	2,2	3	1450	DN80	DN80	38.000 TL
052 5311 030	EILR4 80-200/3	3	4	1450	DN80	DN80	40.500 TL
052 5311 040	EILR4 80-200/4	4	5,5	1450	DN80	DN80	44.900 TL
052 5411 022	EILR4 80-250/2,2	2,2	3	1450	DN80	DN80	44.000 TL
052 5411 030	EILR4 80-250/3	3	4	1450	DN80	DN80	46.500 TL
052 5411 040	EILR4 80-250/4	4	5,5	1450	DN80	DN80	51.800 TL
052 5411 055	EILR4 80-250/5,5	5,5	7,5	1450	DN80	DN80	58.500 TL
052 5411 075	EILR4 80-250/7,5	7,5	10	1450	DN80	DN80	64.500 TL
052 5511 055	EILR4 80-315/5,5	5,5	7,5	1450	DN80	DN80	Fiyat Sorunuz
052 5511 075	EILR4 80-315/7,5	7,5	10	1450	DN80	DN80	Fiyat Sorunuz
052 5511 110	EILR4 80-315/11	11	15	1450	DN80	DN80	Fiyat Sorunuz
052 5511 150	EILR4 80-315/15	15	20	1450	DN80	DN80	Fiyat Sorunuz
STOK KODU	HYDROKON FREKANS KONTROL CİHAZI			GÜÇ (KW)	TÜKETİCİ FİYATI		
004 7620 001	ETNA-ESP200-1100 (1/3 phase, 220VAC) Hydrokon besleme monofaze 4,02 amper (trifaze motor besleme)			1.1	Güncel fiyat listesini talep ediniz		
004 7620 002	ETNA-ESP200-1500 (1/3 phase, 220VAC) Hydrokon besleme monofaze 6 amper (trifaze motor besleme)			1.5			
004 7620 003	ETNA-ESP200-2200 (1/3 phase, 220VAC) Hydrokon besleme monofaze 8,05 amper (trifaze motor besleme)			2.2			
004 7620 007	ETNA-ESP400-3000 (3/3 phase, 380VAC)			3	Güncel fiyat listesini talep ediniz		
004 7620 008	ETNA-ESP400-4000 (3/3 phase, 380VAC)			4			
004 7620 009	ETNA-ESP400-5000 (3/3 phase, 380VAC)			5.5			
004 7620 010	ETNA-ESP400-7500 (3/3 phase, 380VAC)			7.5			
00B00016	Danfoss transmitter- 0-16 bar, 4 ~ 20 mA			Güncel fiyat listesini talep ediniz			

Not: 11 kw ve üstü motor güçlerinde frekans kontrollü pano kullanılmalıdır.

Bu ürünlerde nakliye dahil değildir.

Fiyatlarımıza KDV dahil değildir.

4 KUTUPLU IN-LINE KURU ROTORLU SİRKÜLASYON POMPALARI (EILR & EILR - HF SERİSİ)



In-line (aynı hat üzerinde giriş - çıkış) bağlantı ile tesisata direkt bağlanabilen, evsel ve endüstriyel ısıtma, soğutma, iklimlendirme ve sıhhi tesisatlarda sıcak veya soğuk suyun sirkülasyon çevrimlerinde kullanılan pompalardır.

EILR - HF serisi in-line frekans kontrollü sirkülasyon pompaları, ürün üzerine entegre frekans kontrol ünitesi aracılığıyla değişken debi taleplerinde sistemin gerektirdiği fark basıncını sabit tutarak (dP: sabit) sistem talebini karşılamakta, değişken devirin sağladığı avantajlar ile işletim giderini azaltmakta, sessiz ve uzun ömürlü işletimi garanti etmektedir.

Not: Frekans kontrollü modellerin fiyatları için firmamız ile iletişime geçiniz.

Pompa Özellikleri	
Gövde	GG25 - Pik Döküm
Fan	GG25 - Pik Döküm
Mil	AlSi 420 - Paslanmaz Çelik
Salmastra	Mekanik
Teknik Özellikler	
Maks. Debi	280 m ³ /h
Maks. Basma Yüksek.	103 mSS
Motor Besleme	3~380V, 50Hz
Motor Koruma Sınıfı	IP55
Motor Hızı	2900 d/dk (50 Hz), 1450 d/dk (50 Hz)
Bağlantı	DN 40 - DN 125
Güç	0,25 kW'dan 45 kW'a kadar
Azami Çalışma Basıncı	16 bar
Azami Ortam Sıcaklığı	40°C
Pompalanan Sıvı Sıcak.	- 10 °C ÷ +130 °C
Sıvı Niteliği	Temiz, katı aşındırıcı partikül içermeyen, viskoz ve sert olmayan, kimyasal olarak nötr nitelikte su

1450 d/dk - Trifaze

STOK KODU	MODEL	GÜÇ		DEVİR	BAĞLANTI		TAVSİYE EDİLEN TÜKETİCİ FİYATI
		kW	hp		Giriş	Çıkış	
052 6211 011	EILR4 100-160/1,1	1,1	1,5	1450	DN100	DN100	32.000 TL
052 6211 015	EILR4 100-160/1,5	1,5	2	1450	DN100	DN100	34.500 TL
052 6211 022	EILR4 100-160/2,2	2,2	3	1450	DN100	DN100	39.000 TL
052 6211 030	EILR4 100-160/3	3	4	1450	DN100	DN100	41.500 TL
052 6311 022	EILR4 100-200/2,2	2,2	3	1450	DN100	DN100	43.000 TL
052 6311 030	EILR4 100-200/3	3	4	1450	DN100	DN100	45.700 TL
052 6311 040	EILR4 100-200/4	4	5,5	1450	DN100	DN100	50.000 TL
052 6311 055	EILR4 100-200/5,5	5,5	7,5	1450	DN100	DN100	58.500 TL
052 6311 075	EILR4 100-200/7,5	7,5	10	1450	DN100	DN100	66.000 TL
052 6411 030	EILR4 100-250/3	3	4	1450	DN100	DN100	52.500 TL
052 6411 040	EILR4 100-250/4	4	5,5	1450	DN100	DN100	57.500 TL
052 6411 055	EILR4 100-250/5,5	5,5	7,5	1450	DN100	DN100	64.500 TL
052 6411 075	EILR4 100-250/7,5	7,5	10	1450	DN100	DN100	70.000 TL
052 6411 110	EILR4 100-250/11	11	15	1450	DN100	DN100	87.000 TL
052 6511 075	EILR4 100-315/7,5	7,5	10	1450	DN100	DN100	Fiyat Sorunuz
052 6511 110	EILR4 100-315/11	11	15	1450	DN100	DN100	Fiyat Sorunuz
052 6511 150	EILR4 100-315/15	15	20	1450	DN100	DN100	Fiyat Sorunuz
052 6511 185	EILR4 100-315/18,5	18,5	25	1450	DN100	DN100	Fiyat Sorunuz
052 7311 030	EILR4 125-200/3	3	4	1450	DN125	DN125	50.000 TL
052 7311 040	EILR4 125-200/4	4	5,5	1450	DN125	DN125	55.500 TL
052 7311 055	EILR4 125-200/5,5	5,5	7,5	1450	DN125	DN125	65.500 TL
052 7311 075	EILR4 125-200/7,5	7,5	10	1450	DN125	DN125	71.000 TL

STOK KODU	HYDROKON FREKANS KONTROL CİHAZI	GÜÇ (KW)	TÜKETİCİ FİYATI
004 7620 001	ETNA-ESP200-1100 (1/3 phase, 220VAC) Hydrokon besleme monofaze 4,02 amper (trifaze motor besleme)	1.1	Güncel fiyat listesini talep ediniz
004 7620 002	ETNA-ESP200-1500 (1/3 phase, 220VAC) Hydrokon besleme monofaze 6 amper (trifaze motor besleme)	1.5	
004 7620 003	ETNA-ESP200-2200 (1/3 phase, 220VAC) Hydrokon besleme monofaze 8,05 amper (trifaze motor besleme)	2.2	
004 7620 007	ETNA-ESP400-3000 (3/3 phase, 380VAC)	3	Güncel fiyat listesini talep ediniz
004 7620 008	ETNA-ESP400-4000 (3/3 phase, 380VAC)	4	
004 7620 009	ETNA-ESP400-5000 (3/3 phase, 380VAC)	5.5	
004 7620 010	ETNA-ESP400-7500 (3/3 phase, 380VAC)	7.5	
00B00016	Danfoss transmitter- 0-16 bar, 4 ~ 20 mA		Güncel fiyat listesini talep ediniz

Not: 11 kw ve üstü motor güçlerinde frekans kontrollü pano kullanılmalıdır.

Bu ürünlerde nakliye dahil değildir.

Fiyatlarımıza KDV dahil değildir.

4 KUTUPLU IN-LINE KURU ROTORLU SİRKÜLASYON POMPALARI (EILR & EILR - HF SERİSİ)

ETNA®



In-line (aynı hat üzerinde giriş - çıkış) bağlantı ile tesisata direkt bağlanabilen, evsel ve endüstriyel ısıtma, soğutma, iklimlendirme ve sıhhi tesisatlarda sıcak veya soğuk suyun sirkülasyon çevrimlerinde kullanılan pompalardır.

EILR - HF serisi in-line frekans kontrollü sirkülasyon pompaları, ürün üzerine entegre frekans kontrol ünitesi aracılığıyla değişken debi taleplerinde sistemin gerektirdiği fark basıncını sabit tutarak (dP: sabit) sistem talebini karşılamakta, değişken devirin sağladığı avantajlar ile işletim giderini azaltmakta, sessiz ve uzun ömürlü işletimi garanti etmektedir.

Not: Frekans kontrollü modellerin fiyatları için firmamız ile iletişime geçiniz.

Pompa Özellikleri	
Gövde	GG25 - Pisk Döküm
Fan	GG25 - Pisk Döküm
Mil	AISI 420 - Paslanmaz Çelik
Salmastra	Mekanik
Teknik Özellikler	
Maks. Debi	280 m ³ /h
Maks. Basma Yüksek.	103 mSS
Motor Besleme	3~380V, 50Hz
Motor Koruma Sınıfı	IP55
Motor Hızı	2900 d/dk (50 Hz), 1450 d/dk (50 Hz)
Bağlantı	DN 40 - DN 125
Güç	0,25 kW'dan 45 kW'a kadar
Azami Çalışma Basıncı	16 bar
Azami Ortam Sıcaklığı	40°C
Pompalanan Sıvı Sıcak.	- 10 °C ÷ +130 °C
Sıvı Niteliği	Temiz, katı aşındırıcı partikül içermeyen, viskoz ve sert olmayan, kimyasal olarak nötr nitelikte su

1450 d/dk - Trifaze

STOK KODU	MODEL	GÜÇ		DEVİR	BAĞLANTI		TAVSİYE EDİLEN TÜKETİCİ FİYATI
		kW	hp		Giriş	Çıkış	
052 7411 040	EILR4 125-250/4	4	5,5	1450	DN125	DN125	63.500 TL
052 7411 055	EILR4 125-250/5,5	5,5	7,5	1450	DN125	DN125	71.000 TL
052 7411 075	EILR4 125-250/7,5	7,5	10	1450	DN125	DN125	76.000 TL
052 7411 110	EILR4 125-250/11	11	15	1450	DN125	DN125	95.000 TL
052 7411 150	EILR4 125-250/15	15	20	1450	DN125	DN125	107.000 TL
052 7411 185	EILR4 125-250/18,5	18,5	25	1450	DN125	DN125	120.000 TL
052 7511 110	EILR4 125-315/11	11	15	1450	DN125	DN125	Fiyat Sorunuz
052 7511 150	EILR4 125-315/15	15	20	1450	DN125	DN125	Fiyat Sorunuz
052 7511 185	EILR4 125-315/18,5	18,5	25	1450	DN125	DN125	Fiyat Sorunuz
052 7511 220	EILR4 125-315/22	22	30	1450	DN125	DN125	Fiyat Sorunuz
052 7511 300	EILR4 125-315/30	30	40	1450	DN125	DN125	Fiyat Sorunuz
052 8411 110	EILR4 150-250/11	11	15	1450	DN150	DN150	Fiyat Sorunuz
052 8411 150	EILR4 150-250/15	15	20	1450	DN150	DN150	Fiyat Sorunuz
052 8411 185	EILR4 150-250/18,5	18,5	25	1450	DN150	DN150	Fiyat Sorunuz
052 8411 220	EILR4 150-250/22	22	30	1450	DN150	DN150	Fiyat Sorunuz
052 8511 150	EILR4 150-315/15	15	20	1450	DN150	DN150	Fiyat Sorunuz
052 8511 185	EILR4 150-315/18,5	18,5	25	1450	DN150	DN150	Fiyat Sorunuz
052 8511 220	EILR4 150-315/22	22	30	1450	DN150	DN150	Fiyat Sorunuz
052 8511 300	EILR4 150-315/30	30	40	1450	DN150	DN150	Fiyat Sorunuz
052 8511 370	EILR4 150-315/37	37	50	1450	DN150	DN150	Fiyat Sorunuz
052 9511 220	EILR4 200-315/22	22	30	1450	DN200	DN200	Fiyat Sorunuz
052 9511 300	EILR4 200-315/30	30	40	1450	DN200	DN200	Fiyat Sorunuz
052 9511 370	EILR4 200-315/37	37	50	1450	DN200	DN200	Fiyat Sorunuz
052 9511 450	EILR4 200-315/45	45	60	1450	DN200	DN200	Fiyat Sorunuz

STOK KODU	HYDROKON FREKANS KONTROL CİHAZI	GÜÇ (KW)	TÜKETİCİ FİYATI
004 7620 001	ETNA-ESP200-1100 (1/3 phase, 220VAC) Hydrokon besleme monofaze 4,02 amper (trifaze motor besleme)	1.1	Güncel fiyat listesini talep ediniz
004 7620 002	ETNA-ESP200-1500 (1/3 phase, 220VAC) Hydrokon besleme monofaze 6 amper (trifaze motor besleme)	1.5	
004 7620 003	ETNA-ESP200-2200 (1/3 phase, 220VAC) Hydrokon besleme monofaze 8,05 amper (trifaze motor besleme)	2.2	
004 7620 007	ETNA-ESP400-3000 (3/3 phase, 380VAC)	3	Güncel fiyat listesini talep ediniz
004 7620 008	ETNA-ESP400-4000 (3/3 phase, 380VAC)	4	
004 7620 009	ETNA-ESP400-5000 (3/3 phase, 380VAC)	5.5	
004 7620 010	ETNA-ESP400-7500 (3/3 phase, 380VAC)	7.5	
00B00016	Danfoss transmitter- 0-16 bar, 4 ~ 20 mA		Güncel fiyat listesini talep ediniz

Not: 11 kw ve üstü motor güçlerinde frekans kontrollü pano kullanılmalıdır.

Bu ürünlerde nakliye dahil değildir.

Fiyatlarımıza KDV dahil değildir.

2 KUTUPLU IN-LINE KURU ROTORLU SİRKÜLASYON POMPALARI (EILR & EILR - HF SERİSİ)



In-line (aynı hat üzerinde giriş - çıkış) bağlantı ile tesisata direkt bağlanabilen, evsel ve endüstriyel ısıtma, soğutma, iklimlendirme ve sıhhi tesisatlarda sıcak veya soğuk suyun sirkülasyon çevrimlerinde kullanılan pompalardır.

EILR - HF serisi in-line frekans kontrollü sirkülasyon pompaları, ürün üzerine entegre frekans kontrol ünitesi aracılığıyla değişken debi taleplerinde sistemin gerektirdiği fark basıncını sabit tutarak (dP: sabit) sistem talebini karşılamakta, değişken devirin sağladığı avantajlar ile işletim giderini azaltmakta, sessiz ve uzun ömürlü işletimi garanti etmektedir.

Not: Frekans kontrollü modellerin fiyatları için firmamız ile iletişime geçiniz.

Pompa Özellikleri	
Gövde	GG25 - Pik Döküm
Fan	GG25 - Pik Döküm
Mil	AlSi 420 - Paslanmaz Çelik
Salmastra	Mekanik
Teknik Özellikler	
Maks. Debi	280 m ³ /h
Maks. Basma Yüksek.	103 mSS
Motor Besleme	3~380V, 50Hz
Motor Koruma Sınıfı	IP55
Motor Hızı	2900 d/dk (50 Hz), 1450 d/dk (50 Hz)
Bağlantı	DN 40 - DN 125
Güç	0,25 kW'dan 45 kW'a kadar
Azami Çalışma Basıncı	16 bar
Azami Ortam Sıcaklığı	40°C
Pompananan Sıvı Sıcak.	- 10 °C ÷ +130 °C
Sıvı Niteliği	Temiz, katı aşındırıcı partikül içermeyen, viskoz ve sert olmayan, kimyasal olarak nötr nitelikte su

2900 d/dk - Trifaze

STOK KODU	MODEL	GÜÇ		DEVİR	BAĞLANTI		TAVSİYE EDİLEN TÜKETİCİ FİYATI
		kW	hp		Giriş	Çıkış	
051 2111 011	EILR 40-125/1,1	1,1	1,5	2900	DN40	DN40	20.800 TL
051 2111 015	EILR 40-125/1,5	1,5	2	2900	DN40	DN40	22.500 TL
051 2111 022	EILR 40-125/2,2	2,2	3	2900	DN40	DN40	24.500 TL
051 2111 030	EILR 40-125/3	3	4	2900	DN40	DN40	29.200 TL
051 2211 022	EILR 40-160/2,2	2,2	3	2900	DN40	DN40	26.300 TL
051 2211 030	EILR 40-160/3	3	4	2900	DN40	DN40	29.400 TL
051 2211 040	EILR 40-160/4	4	5,5	2900	DN40	DN40	33.500 TL
051 2211 055	EILR 40-160/5,5	5,5	7,5	2900	DN40	DN40	42.000 TL
051 2211 075	EILR 40-160/7,5	7,5	10	2900	DN40	DN40	47.000 TL
051 2311 030	EILR 40-200/3	3	4	2900	DN40	DN40	33.000 TL
051 2311 040	EILR 40-200/4	4	5,5	2900	DN40	DN40	37.500 TL
051 2311 055	EILR 40-200/5,5	5,5	7,5	2900	DN40	DN40	45.500 TL
051 2311 075	EILR 40-200/7,5	7,5	10	2900	DN40	DN40	48.700 TL
051 2311 110	EILR 40-200/11	11	15	2900	DN40	DN40	67.000 TL
051 2411 055	EILR 40-250/5,5	5,5	7,5	2900	DN40	DN40	49.500 TL
051 2411 075	EILR 40-250/7,5	7,5	10	2900	DN40	DN40	53.200 TL
051 2411 110	EILR 40-250/11	11	15	2900	DN40	DN40	72.000 TL
051 2411 150	EILR 40-250/15	15	20	2900	DN40	DN40	83.500 TL
051 2411 185	EILR 40-250/18,5	18,5	25	2900	DN40	DN40	91.000 TL
051 3111 011	EILR 50-125/1,1	1.1	1.5	2900	DN50	DN50	22.700 TL
051 3111 015	EILR 50-125/1,5	1,5	2	2900	DN50	DN50	23.000 TL
051 3111 022	EILR 50-125/2,2	2,2	3	2900	DN50	DN50	25.000 TL
051 3111 030	EILR 50-125/3	3	4	2900	DN50	DN50	29.500 TL
051 3111 040	EILR 50-125/4	4	5,5	2900	DN50	DN50	33.500 TL
051 3111 055	EILR 50-125/5,5	5,5	7,5	2900	DN50	DN50	42.500 TL

STOK KODU	HYDROKON FREKANS KONTROL CİHAZI	GÜÇ (KW)	TÜKETİCİ FİYATI
004 7620 001	ETNA-ESP200-1100 (1/3 phase, 220VAC) Hydrokon besleme monofaze 4,02 amper (trifaze motor besleme)	1.1	Güncel fiyat listesini talep ediniz
004 7620 002	ETNA-ESP200-1500 (1/3 phase, 220VAC) Hydrokon besleme monofaze 6 amper (trifaze motor besleme)	1.5	
004 7620 003	ETNA-ESP200-2200 (1/3 phase, 220VAC) Hydrokon besleme monofaze 8,05 amper (trifaze motor besleme)	2.2	
004 7620 007	ETNA-ESP400-3000 (3/3 phase, 380VAC)	3	Güncel fiyat listesini talep ediniz
004 7620 008	ETNA-ESP400-4000 (3/3 phase, 380VAC)	4	
004 7620 009	ETNA-ESP400-5000 (3/3 phase, 380VAC)	5.5	
004 7620 010	ETNA-ESP400-7500 (3/3 phase, 380VAC)	7.5	
00B00016	Danfoss transmitter- 0-16 bar, 4 ~ 20 mA		Güncel fiyat listesini talep ediniz

Not: 11 kw ve üstü motor güçlerinde frekans kontrollü pano kullanılmalıdır.

Bu ürünlerde nakliye dahil değildir.

Fiyatlarımıza KDV dahil değildir.

2 KUTUPLU IN-LINE KURU ROTORLU SİRKÜLASYON POMPALARI (EILR & EILR - HF SERİSİ)

ETNA®



In-line (aynı hat üzerinde giriş - çıkış) bağlantı ile tesisata direkt bağlanabilen, evsel ve endüstriyel ısıtma, soğutma, iklimlendirme ve sıhhi tesisatlarda sıcak veya soğuk suyun sirkülasyon çevrimlerinde kullanılan pompalardır.

EILR - HF serisi in-line frekans kontrollü sirkülasyon pompaları, ürün üzerine entegre frekans kontrol ünitesi aracılığıyla değişken debi taleplerinde sistemin gerektirdiği fark basıncını sabit tutarak (dP: sabit) sistem talebini karşılamakta, değişken devirin sağladığı avantajlar ile işletim giderini azaltmakta, sessiz ve uzun ömürlü işletimi garanti etmektedir.

Not: Frekans kontrollü modellerin fiyatları için firmamız ile iletişime geçiniz.

Pompa Özellikleri	
Gövde	GG25 - Pisk Döküm
Fan	GG25 - Pisk Döküm
Mil	AISI 420 - Paslanmaz Çelik
Salmastra	Mekanik
Teknik Özellikler	
Maks. Debi	280 m ³ /h
Maks. Basma Yüksek.	103 mSS
Motor Besleme	3~380V, 50Hz
Motor Koruma Sınıfı	IP55
Motor Hızı	2900 d/dk (50 Hz), 1450 d/dk (50 Hz)
Bağlantı	DN 40 - DN 125
Güç	0,25 kW'dan 45 kW'a kadar
Azami Çalışma Basıncı	16 bar
Azami Ortam Sıcaklığı	40°C
Pompananan Sıvı Sıcak.	- 10 °C ÷ +130 °C
Sıvı Niteliği	Temiz, katı aşındırıcı partikül içermeyen, viskoz ve sert olmayan, kimyasal olarak nötr nitelikte su

2900 d/dk - Trifaze

STOK KODU	MODEL	GÜÇ		DEVİR	BAĞLANTI		TAVSİYE EDİLEN TÜKETİCİ FİYATI
		kW	hp		Giriş	Çıkış	
051 3211 022	EILR 50-160/2,2	2,2	3	2900	DN50	DN50	30.000 TL
051 3211 030	EILR 50-160/3	3	4	2900	DN50	DN50	31.500 TL
051 3211 040	EILR 50-160/4	4	5,5	2900	DN50	DN50	35.500 TL
051 3211 055	EILR 50-160/5,5	5,5	7,5	2900	DN50	DN50	44.000 TL
051 3211 075	EILR 50-160/7,5	7,5	10	2900	DN50	DN50	47.000 TL
051 3211 110	EILR 50-160/11	11	15	2900	DN50	DN50	68.000 TL
051 3311 030	EILR 50-200/3	3	4	2900	DN50	DN50	33.000 TL
051 3311 040	EILR 50-200/4	4	5,5	2900	DN50	DN50	37.500 TL
051 3311 055	EILR 50-200/5,5	5,5	7,5	2900	DN50	DN50	46.000 TL
051 3311 075	EILR 50-200/7,5	7,5	10	2900	DN50	DN50	49.700 TL
051 3311 110	EILR 50-200/11	11	15	2900	DN50	DN50	68.000 TL
051 3311 150	EILR 50-200/15	15	20	2900	DN50	DN50	76.000 TL
051 3411 110	EILR 50-250/11	11	15	2900	DN50	DN50	71.500 TL
051 3411 150	EILR 50-250/15	15	20	2900	DN50	DN50	78.000 TL
051 3411 185	EILR 50-250/18,5	18,5	25	2900	DN50	DN50	85.000 TL
051 3411 220	EILR 50-250/22	22	30	2900	DN50	DN50	105.000 TL
051 3411 300	EILR 50-250/30	30	40	2900	DN50	DN50	144.000 TL
051 4111 022	EILR 65-125/2,2	2,2	3	2900	DN65	DN65	26.500 TL
051 4111 030	EILR 65-125/3	3	4	2900	DN65	DN65	31.000 TL
051 4111 040	EILR 65-125/4	4	5,5	2900	DN65	DN65	35.000 TL
051 4111 055	EILR 65-125/5,5	5,5	7,5	2900	DN65	DN65	44.000 TL
051 4211 030	EILR 65-160/3	3	4	2900	DN65	DN65	32.000 TL
051 4211 040	EILR 65-160/4	4	5,5	2900	DN65	DN65	36.000 TL
051 4211 055	EILR 65-160/5,5	5,5	7,5	2900	DN65	DN65	44.500 TL
051 4211 075	EILR 65-160/7,5	7,5	10	2900	DN65	DN65	47.500 TL
051 4211 110	EILR 65-160/11	11	15	2900	DN65	DN65	66.000 TL
051 4211 150	EILR 65-160/15	15	20	2900	DN65	DN65	75.000 TL

STOK KODU	HYDROKON FREKANS KONTROL CİHAZI	GÜÇ (KW)	TÜKETİCİ FİYATI
004 7620 001	ETNA-ESP200-1100 (1/3 phase, 220VAC) Hydrokon besleme monofaze 4,02 amper (trifaze motor besleme)	1.1	Güncel fiyat listesini talep ediniz
004 7620 002	ETNA-ESP200-1500 (1/3 phase, 220VAC) Hydrokon besleme monofaze 6 amper (trifaze motor besleme)	1.5	
004 7620 003	ETNA-ESP200-2200 (1/3 phase, 220VAC) Hydrokon besleme monofaze 8,05 amper (trifaze motor besleme)	2.2	
004 7620 007	ETNA-ESP400-3000 (3/3 phase, 380VAC)	3	Güncel fiyat listesini talep ediniz
004 7620 008	ETNA-ESP400-4000 (3/3 phase, 380VAC)	4	
004 7620 009	ETNA-ESP400-5000 (3/3 phase, 380VAC)	5.5	
004 7620 010	ETNA-ESP400-7500 (3/3 phase, 380VAC)	7.5	
00B00016	Danfoss transmitter- 0-16 bar, 4 ~ 20 mA		Güncel fiyat listesini talep ediniz

Not: 11 kw ve üstü motor güçlerinde frekans kontrollü pano kullanılmalıdır.

Bu ürünlerde nakliye dahil değildir.

Fiyatlarımıza KDV dahil değildir.

2 KUTUPLU IN-LINE KURU ROTORLU SİRKÜLASYON POMPALARI (EILR & EILR - HF SERİSİ)



In-line (aynı hat üzerinde giriş - çıkış) bağlantı ile tesisata direkt bağlanabilen, evsel ve endüstriyel ısıtma, soğutma, iklimlendirme ve sıhhi tesisatlarda sıcak veya soğuk suyun sirkülasyon çevrimlerinde kullanılan pompalardır.

EILR - HF serisi in-line frekans kontrollü sirkülasyon pompaları, ürün üzerine entegre frekans kontrol ünitesi aracılığıyla değişken debi taleplerinde sistemin gerektirdiği fark basıncını sabit tutarak (dP: sabit) sistem talebini karşılamakta, değişken devirin sağladığı avantajlar ile işletim giderini azaltmakta, sessiz ve uzun ömürlü işletimi garanti etmektedir.

Not: Frekans kontrollü modellerin fiyatları için firmamız ile iletişime geçiniz.

Pompa Özellikleri	
Gövde	GG25 - Pik Döküm
Fan	GG25 - Pik Döküm
Mil	AlSi 420 - Paslanmaz Çelik
Salmastra	Mekanik
Teknik Özellikler	
Maks. Debi	280 m ³ /h
Maks. Basma Yüksek.	103 mSS
Motor Besleme	3~380V, 50Hz
Motor Koruma Sınıfı	IP55
Motor Hızı	2900 d/dk (50 Hz), 1450 d/dk (50 Hz)
Bağlantı	DN 40 - DN 125
Güç	0,25 kW'dan 45 kW'a kadar
Azami Çalışma Basıncı	16 bar
Azami Ortam Sıcaklığı	40°C
Pompananan Sıvı Sıcak.	- 10 °C ÷ +130 °C
Sıvı Niteliği	Temiz, katı aşındırıcı partikül içermeyen, viskoz ve sert olmayan, kimyasal olarak nötr nitelikte su

2900 d/dk - Trifaze

STOK KODU	MODEL	GÜÇ		DEVİR	BAĞLANTI		TAVSİYE EDİLEN TÜKETİCİ FİYATI
		kW	hp		Giriş	Çıkış	
051 4311 040	EILR 65-200/4	4	5,5	2900	DN65	DN65	40.500 TL
051 4311 055	EILR 65-200/5,5	5,5	7,5	2900	DN65	DN65	47.000 TL
051 4311 075	EILR 65-200/7,5	7,5	10	2900	DN65	DN65	51.000 TL
051 4311 110	EILR 65-200/11	11	15	2900	DN65	DN65	69.000 TL
051 4311 150	EILR 65-200/15	15	20	2900	DN65	DN65	78.000 TL
051 4311 185	EILR 65-200/18,5	18,5	25	2900	DN65	DN65	85.000 TL
051 4411 150	EILR 65-250/15	15	20	2900	DN65	DN65	83.000 TL
051 4411 185	EILR 65-250/18,5	18,5	25	2900	DN65	DN65	86.500 TL
051 4411 220	EILR 65-250/22	22	30	2900	DN65	DN65	107.000 TL
051 4411 300	EILR 65-250/30	30	40	2900	DN65	DN65	143.500 TL
051 4411 370	EILR 65-250/37	37	50	2900	DN65	DN65	157.000 TL
051 5211 040	EILR 80-160/4	4	5,5	2900	DN80	DN80	40.700 TL
051 5211 055	EILR 80-160/5,5	5,5	7,5	2900	DN80	DN80	47.600 TL
051 5211 075	EILR 80-160/7,5	7,5	10	2900	DN80	DN80	51.500 TL
051 5211 110	EILR 80-160/11	11	15	2900	DN80	DN80	68.500 TL
051 5211 150	EILR 80-160/15	15	20	2900	DN80	DN80	77.000 TL
051 5311 110	EILR 80-200/11	11	15	2900	DN80	DN80	72.000 TL
051 5311 150	EILR 80-200/15	15	20	2900	DN80	DN80	79.000 TL
051 5311 185	EILR 80-200/18,5	18,5	25	2900	DN80	DN80	85.000 TL
051 5311 220	EILR 80-200/22	22	30	2900	DN80	DN80	106.000 TL
051 5311 300	EILR 80-200/30	30	40	2900	DN80	DN80	143.000 TL
051 5311 370	EILR 80-200/37	37	50	2900	DN80	DN80	155.000 TL

STOK KODU	HYDROKON FREKANS KONTROL CİHAZI	GÜÇ (KW)	TÜKETİCİ FİYATI
004 7620 001	ETNA-ESP200-1100 (1/3 phase, 220VAC) Hydrokon besleme monofaze 4,02 amper (trifaze motor besleme)	1.1	Güncel fiyat listesini talep ediniz
004 7620 002	ETNA-ESP200-1500 (1/3 phase, 220VAC) Hydrokon besleme monofaze 6 amper (trifaze motor besleme)	1.5	
004 7620 003	ETNA-ESP200-2200 (1/3 phase, 220VAC) Hydrokon besleme monofaze 8,05 amper (trifaze motor besleme)	2.2	
004 7620 007	ETNA-ESP400-3000 (3/3 phase, 380VAC)	3	Güncel fiyat listesini talep ediniz
004 7620 008	ETNA-ESP400-4000 (3/3 phase, 380VAC)	4	
004 7620 009	ETNA-ESP400-5000 (3/3 phase, 380VAC)	5.5	
004 7620 010	ETNA-ESP400-7500 (3/3 phase, 380VAC)	7.5	
00B00016	Danfoss transmitter- 0-16 bar, 4 ~ 20 mA		Güncel fiyat listesini talep ediniz

Not: 11 kw ve üstü motor güçlerinde frekans kontrollü pano kullanılmalıdır.

2 KUTUPLU IN-LINE KURU ROTORLU SİRKÜLASYON POMPALARI (EILR & EILR - HF SERİSİ)

ETNA®



In-line (aynı hat üzerinde giriş - çıkış) bağlantı ile tesisata direkt bağlanabilen, evsel ve endüstriyel ısıtma, soğutma, iklimlendirme ve sıhhi tesisatlarda sıcak veya soğuk suyun sirkülasyon çevrimlerinde kullanılan pompalardır.

EILR - HF serisi in-line frekans kontrollü sirkülasyon pompaları, ürün üzerine entegre frekans kontrol ünitesi aracılığıyla değişken debi taleplerinde sistemin gerektirdiği fark basıncını sabit tutarak (dP: sabit) sistem talebini karşılamakta, değişken devirin sağladığı avantajlar ile işletim giderini azaltmakta, sessiz ve uzun ömürlü işletimi garanti etmektedir.

Not: Frekans kontrollü modellerin fiyatları için firmamız ile iletişime geçiniz.

Pompa Özellikleri	
Gövde	GG25 - Pisk Döküm
Fan	GG25 - Pisk Döküm
Mil	AISI 420 - Paslanmaz Çelik
Salmastra	Mekanik
Teknik Özellikler	
Maks. Debi	280 m ³ /h
Maks. Basma Yüksek.	103 mSS
Motor Besleme	3~380V, 50Hz
Motor Koruma Sınıfı	IP55
Motor Hızı	2900 d/dk (50 Hz), 1450 d/dk (50 Hz)
Bağlantı	DN 40 - DN 125
Güç	0,25 kW'dan 45 kW'a kadar
Azami Çalışma Basıncı	16 bar
Azami Ortam Sıcaklığı	40°C
Pompananan Sıvı Sıcak.	- 10 °C ÷ +130 °C
Sıvı Niteliği	Temiz, katı aşındırıcı partikül içermeyen, viskoz ve sert olmayan, kimyasal olarak nötr nitelikte su

2900 d/dk - Trifaze

STOK KODU	MODEL	GÜÇ		DEVİR	BAĞLANTI		TAVSİYE EDİLEN TÜKETİCİ FİYATI
		kW	hp		Giriş	Çıkış	
051 5411 150	EILR 80-250/15	15	20	2900	DN80	DN80	89.000 TL
051 5411 185	EILR 80-250/18,5	18,5	25	2900	DN80	DN80	95.000 TL
051 5411 220	EILR 80-250/22	22	30	2900	DN80	DN80	114.000 TL
051 5411 300	EILR 80-250/30	30	40	2900	DN80	DN80	148.000 TL
051 5411 370	EILR 80-250/37	37	50	2900	DN80	DN80	160.000 TL
051 5411 450	EILR 80-250/45	45	60	2900	DN80	DN80	187.000 TL
051 6211 075	EILR 100-160/7,5	7,5	10	2900	DN100	DN100	54.000 TL
051 6211 110	EILR 100-160/11	11	15	2900	DN100	DN100	73.000 TL
051 6211 150	EILR 100-160/15	15	20	2900	DN100	DN100	81.500 TL
051 6211 185	EILR 100-160/18,5	18,5	25	2900	DN100	DN100	88.000 TL
051 6211 220	EILR 100-160/22	22	30	2900	DN100	DN100	108.000 TL
051 6311 150	EILR 100-200/15	15	20	2900	DN100	DN100	89.500 TL
051 6311 185	EILR 100-200/18,5	18,5	25	2900	DN100	DN100	95.000 TL
051 6311 220	EILR 100-200/22	22	30	2900	DN100	DN100	112.000 TL
051 6311 300	EILR 100-200/30	30	40	2900	DN100	DN100	149.000 TL
051 6311 370	EILR 100-200/37	37	50	2900	DN100	DN100	164.000 TL
051 6311 450	EILR 100-200/45	45	60	2900	DN100	DN100	188.000 TL
051 6411 220	EILR 100-250/22	22	30	2900	DN100	DN100	117.000 TL
051 6411 300	EILR 100-250/30	30	40	2900	DN100	DN100	155.000 TL
051 6411 370	EILR 100-250/37	37	50	2900	DN100	DN100	169.000 TL
051 6411 450	EILR 100-250/45	45	60	2900	DN100	DN100	195.000 TL
051 7311 220	EILR 125-200/22	22	30	2900	DN125	DN125	117.000 TL
051 7311 300	EILR 125-200/30	30	40	2900	DN125	DN125	153.000 TL
051 7311 370	EILR 125-200/37	37	50	2900	DN125	DN125	167.000 TL
051 7311 450	EILR 125-200/45	45	60	2900	DN125	DN125	190.000 TL
051 7411 300	EILR 125-250/30	30	40	2900	DN125	DN125	165.000 TL
051 7411 370	EILR 125-250/37	37	50	2900	DN125	DN125	180.000 TL
051 7411 450	EILR 125-250/45	45	60	2900	DN125	DN125	200.000 TL

STOK KODU	HYDROKON FREKANS KONTROL CİHAZI	GÜÇ (KW)	TÜKETİCİ FİYATI
004 7620 001	ETNA-ESP200-1100 (1/3 phase, 220VAC) Hydrokon besleme monofaze 4,02 amper (trifaze motor besleme)	1.1	Güncel fiyat listesini talep ediniz
004 7620 002	ETNA-ESP200-1500 (1/3 phase, 220VAC) Hydrokon besleme monofaze 6 amper (trifaze motor besleme)	1.5	
004 7620 003	ETNA-ESP200-2200 (1/3 phase, 220VAC) Hydrokon besleme monofaze 8,05 amper (trifaze motor besleme)	2.2	
004 7620 007	ETNA-ESP400-3000 (3/3 phase, 380VAC)	3	Güncel fiyat listesini talep ediniz
004 7620 008	ETNA-ESP400-4000 (3/3 phase, 380VAC)	4	
004 7620 009	ETNA-ESP400-5000 (3/3 phase, 380VAC)	5.5	
004 7620 010	ETNA-ESP400-7500 (3/3 phase, 380VAC)	7.5	
00B00016	Danfoss transmitter- 0-16 bar, 4 ~ 20 mA		Güncel fiyat listesini talep ediniz

Not: 11 kw ve üstü motor güçlerinde frekans kontrollü pano kullanılmalıdır.

Bu ürünlerde nakliye dahil değildir.

Fiyatlarımıza KDV dahil değildir.

ETNA[®]

Santrifüj Pompalar



ÇİFT EMİŞLİ AYRILABİLİR GÖVDELİ POMPALAR (ESC SERİSİ)

ETNA®



ESC serisi yüksek verimlilik ve dayanıklılığa sahip yatay çift emişli ayrılabilir gövdeli santrifüj pompalar yüksek debi ihtiyacının olduğu uygulamalarda üstün performans sunar. Aksiyel kuvveti azaltan çift emişe sahip olup, emme ve basma flanşları aynı eksen üzerindedir. Pompa, alt ve üst olmak üzere iki parçadır ve birbirine civatalar ile bağlıdır. Boru tesisatından pompayı ayırmadan bu civatalar sökülerek bakım, tamir gibi işlemler kolaylıkla yapılabilir.

KULLANIM ALANLARI

- Su Temini, Arıtma ve Basınçlandırma
- Yangınla Mücadele
- Tarımsal Sulama ve Drenaj
- HVAC
- Endüstriyel Tesisler
- Madencilik
- Denizcilik ve Gemi Uygulamaları

Not: Fiyat bilgisi için firmamız ile iletişime geçiniz.

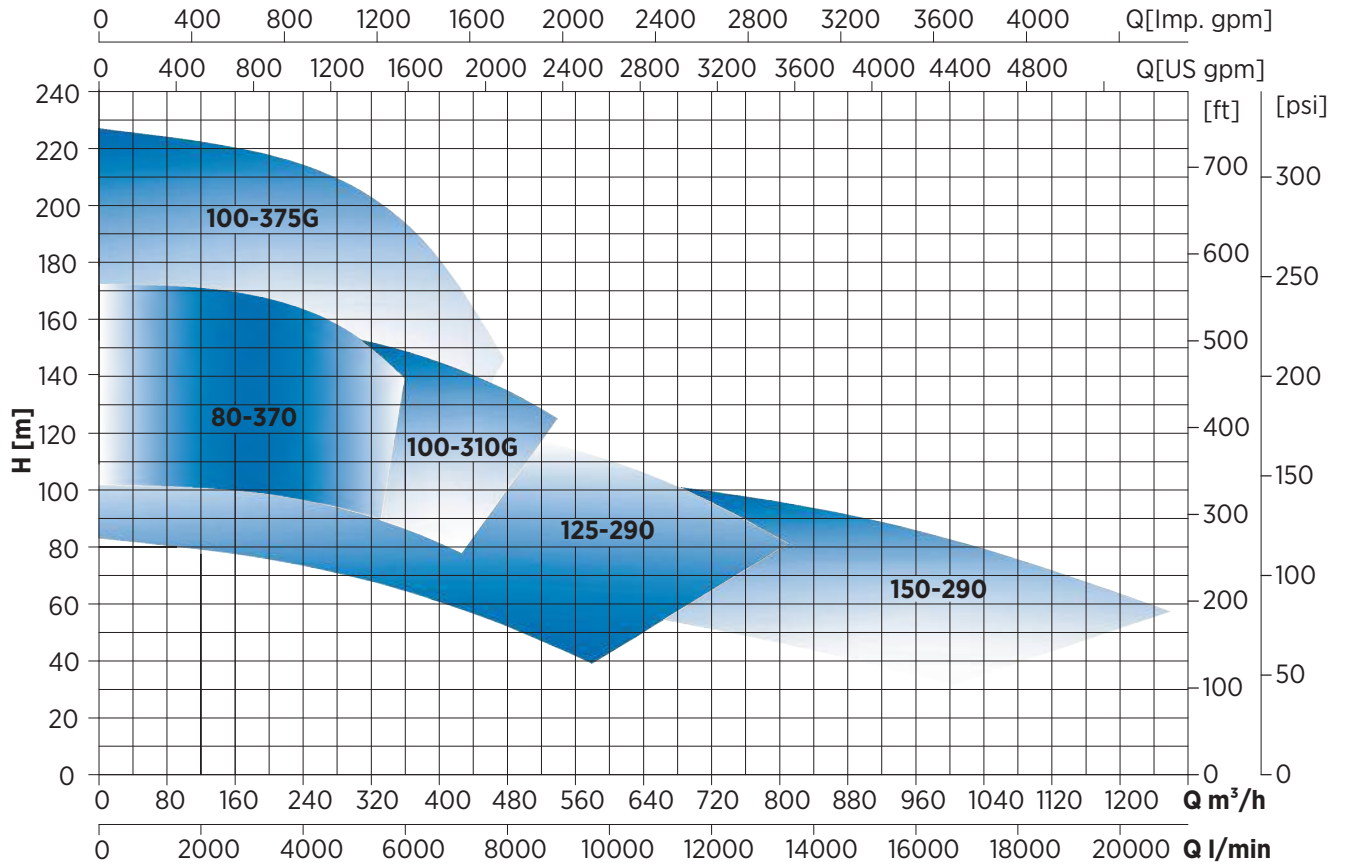
Pompa Özellikleri

Gövde	GG25 Pik Döküm
Çark	Bronz
Flanş	DIN 2501
Sızdırmazlık	Yumuşak Salmastra

Teknik Özellikler

Maksimum Debi	1250 m ³ /h
Maksimum Basma Yüksekliği	225 mSS
Devir Sayısı	2900 d/dk
Maksimum Çalışma Sıcaklığı	105 °C

Ürün Aile Eğrisi - 2900 d/dk (50Hz)



UÇTAN EMİŞLİ POMPALAR (EA SERİSİ)



- Yüksek verimli uçtan emişli DIN EN 733'e uygun yatay tek kademeli santrifüj pompalar HVAC sistemleri, yangın pompa sistemleri, sulama, su temini, arıtma ve enerji santrallerinde kullanılır.
- Aynı pompanın içindeki fanın tıraşlanması ile değişik performans eğrisinde kullanılabilir.
- Opsiyonel olarak sunulan yıldız kaplin veya spacer kaplin sayesinde pompa gövdesinin emiş ve çıkış borularının sökülmeden mekanik salmastra, çark ve diğer bakımlarının kolayca yapılması sağlanır.

Pompa Özellikleri	
Gövde	GG25 Pik Döküm
Fan	GG25 Pik Döküm (Bronz fan opsiyoneldir)
Mil	AISI 420- Paslanmaz Çelik
Salmastra	Mekanik
Teknik Özellikler	
Maks. Debi	480 m ³ / h
Maks. Basma Yüksek.	155 mSS
Motor Besleme.	3~380V, 50Hz
Motor Koruma Sınıfı	IP55
Motor Hızı	2950 d/dk (50 Hz), 1450 d/dk (50 Hz)
Bağlantı	DN 32 - DN 100
Güç	0,25 kW'dan 160 kW'a kadar
Azami Çalışma Basıncı	16 bar
Azami Ortam Sıcaklığı	40°C
Pompalanan Sıvı Sıcak.	-10°C ÷ +120°C
Sıvı Niteliği	Temiz, katı aşındırıcı partikül içermeyen, viskoz ve sert olmayan, kimyasal olarak nötr nitelikte su

2900 d/dk - Trifaze

MODEL	GÜÇ		DEVİR	BAĞLANTI		TAVSİYE EDİLEN TÜKETİCİ FİYATI	
	kW	Hp		Giriş	Çıkış	KOMPLE Şase ve motor dahil	POMPA GÖVDE
EA 32-16	3	4	2900	DN50	DN32	37.000 TL	22.000 TL
EA 32-16	4	5,5	2900	DN50	DN32	41.000 TL	22.000 TL
EA 32-16	5,5	7,5	2900	DN50	DN32	48.000 TL	22.000 TL
EA 32-20	5,5	7,5	2900	DN50	DN32	49.500 TL	23.000 TL
EA 32-20	7,5	10	2900	DN50	DN32	53.000 TL	23.000 TL
EA 32-20	11	15	2900	DN50	DN32	69.000 TL	23.000 TL
EA 32-26	7,5	10	2900	DN50	DN32	58.000 TL	26.000 TL
EA 32-26	11	15	2900	DN50	DN32	73.500 TL	26.000 TL
EA 32-26	15	20	2900	DN50	DN32	80.500 TL	26.000 TL
EA 32-26	18,5	25	2900	DN50	DN32	86.000 TL	26.000 TL
EA 32-26	22	30	2900	DN50	DN32	105.000 TL	26.000 TL
EA 40-16	4	5,5	2900	DN65	DN40	42.000 TL	22.000 TL
EA 40-16	5,5	7,5	2900	DN65	DN40	48.500 TL	22.000 TL
EA 40-16	7,5	10	2900	DN65	DN40	51.000 TL	22.000 TL
EA 40-16	11	15	2900	DN65	DN40	69.000 TL	22.000 TL
EA 40-20	7,5	10	2900	DN65	DN40	55.000 TL	23.500 TL
EA 40-20	11	15	2900	DN65	DN40	70.000 TL	23.500 TL
EA 40-20	15	20	2900	DN65	DN40	77.000 TL	23.500 TL

MODEL	GÜÇ		DEVİR	BAĞLANTI		TAVSİYE EDİLEN TÜKETİCİ FİYATI	
	kW	Hp		Giriş	Çıkış	KOMPLE Şase ve motor dahil	POMPA GÖVDE
EA 40-26	11	15	2900	DN65	DN40	72.500 TL	26.500 TL
EA 40-26	15	20	2900	DN65	DN40	81.000 TL	26.500 TL
EA 40-26	18,5	25	2900	DN65	DN40	87.000 TL	26.500 TL
EA 40-26	22	30	2900	DN65	DN40	103.500 TL	26.500 TL
EA 50-16	5,5	7,5	2900	DN65	DN50	51.000 TL	23.000 TL
EA 50-16	7,5	10	2900	DN65	DN50	54.000 TL	23.000 TL
EA 50-16	11	15	2900	DN65	DN50	70.000 TL	23.000 TL
EA 50-16	15	20	2900	DN65	DN50	76.000 TL	23.000 TL
EA 50-20	7,5	10	2900	DN65	DN50	53.500 TL	24.000 TL
EA 50-20	11	15	2900	DN65	DN50	71.000 TL	24.000 TL
EA 50-20	15	20	2900	DN65	DN50	77.000 TL	24.000 TL
EA 50-20	18,5	25	2900	DN65	DN50	82.500 TL	24.000 TL
EA 50-20	22	30	2900	DN65	DN50	102.000 TL	24.000 TL
EA 50-26	18,5	25	2900	DN65	DN50	93.000 TL	29.000 TL
EA 50-26	22	30	2900	DN65	DN50	106.000 TL	29.000 TL
EA 50-26	30	40	2900	DN65	DN50	137.000 TL	29.000 TL
EA 50-26	37	50	2900	DN65	DN50	149.000 TL	29.000 TL

Not: 7,5 kW'a kadar yol verme şalteri ile, 11 kW ve üzeri güçlerde ise yıldız üçgen kalkışlı pano ile kullanılması motorun sağlıklı çalışması için gereklidir.

UÇTAN EMİŞLİ POMPALAR (EA SERİSİ)

ETNA®



- Yüksek verimli uçtan emişli DIN EN 733'e uygun yatay tek kademeli santrifüj pompalar HVAC sistemleri, yangın pompa sistemleri, sulama, su temini, arıtma ve enerji santrallerinde kullanılır.
- Aynı pompanın içindeki fanın tıraşlanması ile değişik performans eğrisinde kullanılabilir.
- Opsiyonel olarak sunulan yıldız kaplin veya spacer kaplin sayesinde pompa gövdesinin emiş ve çıkış borularının sökülmeden mekanik salmastra, çark ve diğer bakımlarının kolayca yapılması sağlanır.

Pompa Özellikleri	
Gövde	GG25 Pik Döküm
Fan	GG25 Pik Döküm (Bronz fan opsiyoneldir)
Mil	AISI 420- Paslanmaz Çelik
Salmastra	Mekanik
Teknik Özellikler	
Maks. Debi	480 m ³ / h
Maks. Basma Yüksek.	155 mSS
Motor Besleme.	3~380V, 50Hz
Motor Koruma Sınıfı	IP55
Motor Hızı	2950 d/dk (50 Hz), 1450 d/dk (50 Hz)
Bağlantı	DN 32 - DN 100
Güç	0,25 kW'dan 160 kW'a kadar
Azami Çalışma Basıncı	16 bar
Azami Ortam Sıcaklığı	40°C
Pompalanan Sıvı Sıcak.	-10°C ÷ +120°C
Sıvı Niteliği	Temiz, katı aşındırıcı partikül içermeyen, viskoz ve sert olmayan, kimyasal olarak nötr nitelikte su

2900 d/dk - Trifaze

MODEL	GÜÇ		DEVİR	BAĞLANTI		TAVSİYE EDİLEN TÜKETİCİ FİYATI	
	kW	Hp		d/dk	Giriş	Çıkış	KOMPLE Şase ve motor dahil
EA 65-16	11	15	2900	DN80	DN65	71.000 TL	25.000 TL
EA 65-16	15	20	2900	DN80	DN65	77.000 TL	25.000 TL
EA 65-16	18,5	20	2900	DN80	DN65	82.000 TL	25.000 TL
EA 65-20	15	20	2900	DN80	DN65	80.000 TL	26.000 TL
EA 65-20	18,5	25	2900	DN80	DN65	86.000 TL	26.000 TL
EA 65-20	22	30	2900	DN80	DN65	105.000 TL	26.000 TL
EA 65-20	30	40	2900	DN80	DN65	135.000 TL	26.000 TL
EA 65-20	37	50	2900	DN80	DN65	147.000 TL	26.000 TL
EA 65-26	30	40	2900	DN80	DN65	149.000 TL	36.000 TL
EA 65-26	37	50	2900	DN80	DN65	163.000 TL	36.000 TL
EA 65-26	45	60	2900	DN80	DN65	181.000 TL	36.000 TL
EA 65-26	55	75	2900	DN80	DN65	238.500 TL	36.000 TL
EA 80-16	11	15	2900	DN100	DN80	75.000 TL	29.000 TL
EA 80-16	15	20	2900	DN100	DN80	80.000 TL	29.000 TL
EA 80-16	18,5	25	2900	DN100	DN80	87.000 TL	29.000 TL
EA 80-16	22	30	2900	DN100	DN80	105.000 TL	29.000 TL
EA 80-16	30	40	2900	DN100	DN80	149.000 TL	29.000 TL

Not: 7,5 kW'a kadar yol verme şalteri ile, 11 kW ve üzeri güçlerde ise yıldız üçgen kalkışlı pano ile kullanılması motorun sağlıklı çalışması için gereklidir.

MODEL	GÜÇ		DEVİR	BAĞLANTI		TAVSİYE EDİLEN TÜKETİCİ FİYATI	
	kW	Hp		d/dk	Giriş	Çıkış	KOMPLE Şase ve motor dahil
EA 80-20	30	40	2900	DN100	DN80	159.000 TL	34.500 TL
EA 80-20	37	50	2900	DN100	DN80	177.000 TL	34.500 TL
EA 80-20	45	60	2900	DN100	DN80	230.000 TL	34.500 TL
EA 80-20	55	60	2900	DN100	DN80	210.000 TL	34.500 TL
EA 80-26	37	50	2900	DN100	DN80	168.000 TL	39.000 TL
EA 80-26	45	60	2900	DN100	DN80	185.000 TL	39.000 TL
EA 80-26	55	75	2900	DN100	DN80	244.000 TL	39.000 TL
EA 80-26	75	100	2900	DN100	DN80	365.000 TL	39.000 TL
EA 100-16	22	30	2900	DN125	DN100	110.000 TL	34.000 TL
EA 100-16	30	40	2900	DN125	DN100	140.000 TL	34.000 TL
EA 100-16	37	50	2900	DN125	DN100	152.000 TL	34.000 TL
EA 100-16	45	60	2900	DN125	DN100	179.000 TL	34.000 TL
EA 100-20	30	40	2900	DN125	DN100	151.000 TL	39.000 TL
EA 100-20	37	50	2900	DN125	DN100	165.000 TL	39.000 TL
EA 100-20	45	60	2900	DN125	DN100	183.000 TL	39.000 TL
EA 100-20	55	75	2900	DN125	DN100	240.000 TL	39.000 TL
EA 100-20	75	100	2900	DN125	DN100	375.000 TL	39.000 TL
EA 100-26	45	60	2900	DN125	DN100	204.000 TL	44.000 TL
EA 100-26	55	75	2900	DN125	DN100	249.000 TL	44.000 TL
EA 100-26	75	100	2900	DN125	DN100	367.000 TL	44.000 TL
EA 100-26	90	125	2900	DN125	DN100	400.000 TL	44.000 TL

Bu ürünlerde nakliye dahil değildir.

Fiyatlarımıza KDV dahil değildir.

UÇTAN EMİŞLİ POMPALAR (EA SERİSİ)



- Yüksek verimli uçtan emişli DIN EN 733'e uygun yatay tek kademeli santrifüj pompalar HVAC sistemleri, yangın pompa sistemleri, sulama, su temini, arıtma ve enerji santrallerinde kullanılır.
- Aynı pompanın içindeki fanın tıraşlanması ile değişik performans eğrisinde kullanılabilir.
- Opsiyonel olarak sunulan yıldız kaplin veya spacer kaplin sayesinde pompa gövdesinin emiş ve çıkış borularının sökülmeden mekanik salmastra, çark ve diğer bakımlarının kolayca yapılması sağlanır.

Pompa Özellikleri	
Gövde	GG25 Pik Döküm
Fan	GG25 Pik Döküm (Bronz fan opsiyoneldir)
Mil	AISI 420- Paslanmaz Çelik
Salmastra	Mekanik
Teknik Özellikler	
Maks. Debi	480 m ³ / h
Maks. Basma Yüksek.	155 mSS
Motor Besleme.	3~380V, 50Hz
Motor Koruma Sınıfı	IP55
Motor Hızı	2950 d/dk (50 Hz), 1450 d/dk (50 Hz)
Bağlantı	DN 32 - DN 100
Güç	0,25 kW'dan 160 kW'a kadar
Azami Çalışma Basıncı	16 bar
Azami Ortam Sıcaklığı	40°C
Pompalanan Sıvı Sıcak.	-10°C ÷ +120°C
Sıvı Niteliği	Temiz, katı aşındırıcı partikül içermeyen, viskoz ve sert olmayan, kimyasal olarak nötr nitelikte su

1450 d/dk - Trifaze

MODEL	GÜÇ		DEVİR d/dk	BAĞLANTI		TAVSİYE EDİLEN TÜKETİCİ FİYATI	
	kW	Hp		Giriş	Çıkış	KOMPLE Şase ve motor dahil	POMPA GÖVDE
EA 32-16	0,37	0,5	1450	DN50	DN32	30.000 TL	22.000 TL
EA 32-16	0,55	0,75	1450	DN50	DN32	31.500 TL	22.000 TL
EA 32-16	0,75	1	1450	DN50	DN32	31.900 TL	22.000 TL
EA 32-20	0,75	1	1450	DN50	DN32	33.000 TL	23.000 TL
EA 32-20	1,1	1,5	1450	DN50	DN32	35.000 TL	23.000 TL
EA 32-20	1,5	2	1450	DN50	DN32	37.500 TL	23.000 TL
EA 32-26	1,1	1,5	1450	DN50	DN32	40.000 TL	26.000 TL
EA 32-26	1,5	2	1450	DN50	DN32	42.000 TL	26.000 TL
EA 32-26	2,2	3	1450	DN50	DN32	45.000 TL	26.000 TL
EA 32-26	3	4	1450	DN50	DN32	48.500 TL	26.000 TL
EA 40-16	0,55	0,75	1450	DN65	DN40	32.000 TL	22.000 TL
EA 40-16	0,75	1	1450	DN65	DN40	32.500 TL	22.000 TL
EA 40-16	1,1	1,5	1450	DN65	DN40	38.000 TL	22.000 TL
EA 40-20	0,75	1	1450	DN65	DN40	35.000 TL	23.500 TL
EA 40-20	1,1	1,5	1450	DN65	DN40	38.500 TL	23.500 TL
EA 40-20	1,5	2	1450	DN65	DN40	40.500 TL	23.500 TL

Not: 7,5 kW'a kadar yol verme şalteri ile, 11 kW ve üzeri güçlerde ise yıldız üçgen kalkışlı pano ile kullanılması motorun sağlıklı çalışması için gereklidir.

MODEL	GÜÇ		DEVİR d/dk	BAĞLANTI		TAVSİYE EDİLEN TÜKETİCİ FİYATI	
	kW	Hp		Giriş	Çıkış	KOMPLE Şase ve motor dahil	POMPA GÖVDE
EA 40-26	1,5	2	1450	DN65	DN40	42.500 TL	26.500 TL
EA 40-26	2,2	3	1450	DN65	DN40	45.300 TL	26.500 TL
EA 40-26	3	4	1450	DN65	DN40	47.300 TL	26.500 TL
EA 40-32	3	4	1450	DN65	DN40	65.000 TL	43.000 TL
EA 40-32	4	5,5	1450	DN65	DN40	70.000 TL	43.000 TL
EA 40-32	5,5	7,5	1450	DN65	DN40	75.000 TL	43.000 TL
EA 50-16	0,75	1	1450	DN65	DN50	35.000 TL	23.000 TL
EA 50-16	1,1	1,5	1450	DN65	DN50	36.500 TL	23.000 TL
EA 50-16	1,5	2	1450	DN65	DN50	38.500 TL	23.000 TL
EA 50-16	2,2	3	1450	DN65	DN50	42.000 TL	23.000 TL
EA 50-20	1,1	1,5	1450	DN65	DN50	37.000 TL	24.000 TL
EA 50-20	1,5	2	1450	DN65	DN50	39.000 TL	24.000 TL
EA 50-20	2,2	3	1450	DN65	DN50	42.500 TL	24.000 TL
EA 50-20	3	4	1450	DN65	DN50	48.400 TL	24.000 TL
EA 50-26	2,2	3	1450	DN65	DN50	46.000 TL	29.000 TL
EA 50-26	3	4	1450	DN65	DN50	48.500 TL	29.000 TL
EA 50-26	4	5,5	1450	DN65	DN50	51.500 TL	29.000 TL
EA 50-26	5,5	7,5	1450	DN65	DN50	57.500 TL	29.000 TL
EA 50-32	4	5,5	1450	DN65	DN50	70.000 TL	46.000 TL
EA 50-32	5,5	7,5	1450	DN65	DN50	76.000 TL	46.000 TL
EA 50-32	7,5	10	1450	DN65	DN50	81.000 TL	46.000 TL
EA 50-32	11	15	1450	DN65	DN50	99.000 TL	46.000 TL

UÇTAN EMİŞLİ POMPALAR (EA SERİSİ)

ETNA®



- Yüksek verimli uçtan emişli DIN EN 733'e uygun yatay tek kademeli santrifüj pompalar HVAC sistemleri, yangın pompa sistemleri, sulama, su temini, arıtma ve enerji santrallerinde kullanılır.
- Aynı pompanın içindeki fanın tıraşlanması ile değişik performans eğrisinde kullanılabilir.
- Opsiyonel olarak sunulan yıldız kaplin veya spacer kaplin sayesinde pompa gövdesinin emiş ve çıkış borularının sökülmeden mekanik salmastra, çark ve diğer bakımlarının kolayca yapılması sağlanır.

Pompa Özellikleri	
Gövde	GG25 Pik Döküm
Fan	GG25 Pik Döküm (Bronz fan opsiyoneldir)
Mil	AISI 420- Paslanmaz Çelik
Salmastra	Mekanik
Teknik Özellikler	
Maks. Debi	480 m ³ /h
Maks. Basma Yüksek.	155 mSS
Motor Besleme.	3~380V, 50Hz
Motor Koruma Sınıfı	IP55
Motor Hızı	2950 d/dk (50 Hz), 1450 d/dk (50 Hz)
Bağlantı	DN 32 - DN 100
Güç	0,25 kW'dan 160 kW'a kadar
Azami Çalışma Basıncı	16 bar
Azami Ortam Sıcaklığı	40°C
Pompalanan Sıvı Sıcak.	-10°C ÷ +120°C
Sıvı Niteliği	Temiz, katı aşındırıcı partikül içermeyen, viskoz ve sert olmayan, kimyasal olarak nötr nitelikte su

1450 d/dk - Trifaze

MODEL	GÜÇ		DEVİR	BAĞLANTI		TAVSİYE EDİLEN TÜKETİCİ FİYATI	
	kW	Hp		d/dk	Giriş	Çıkış	KOMPLE Şase ve motor dahil
EA 65-16	1,1	1,5	1450	DN80	DN65	36.000 TL	25.000 TL
EA 65-16	1,5	2	1450	DN80	DN65	38.500 TL	25.000 TL
EA 65-16	2,2	3	1450	DN80	DN65	41.500 TL	25.000 TL
EA 65-20	1,5	2	1450	DN80	DN65	43.000 TL	26.000 TL
EA 65-20	2,2	3	1450	DN80	DN65	45.000 TL	26.000 TL
EA 65-20	3	4	1450	DN80	DN65	47.000 TL	26.000 TL
EA 65-20	4	5,5	1450	DN80	DN65	50.000 TL	26.000 TL
EA 65-26	4	5,5	1450	DN80	DN65	63.000 TL	36.000 TL
EA 65-26	5,5	7,5	1450	DN80	DN65	69.000 TL	36.000 TL
EA 65-26	7,5	10	1450	DN80	DN65	74.000 TL	36.000 TL
EA 65-32	5,5	7,5	1450	DN80	DN65	80.000 TL	49.000 TL
EA 65-32	7,5	10	1450	DN80	DN65	82.000 TL	49.000 TL
EA 65-32	11	15	1450	DN80	DN65	99.000 TL	49.000 TL
EA 65-40	15	20	1450	DN100	DN65	120.000 TL	73.000 TL
EA 65-40	18,5	25	1450	DN100	DN65	130.000 TL	73.000 TL
EA 65-40	22	30	1450	DN100	DN65	150.000 TL	73.000 TL
EA 65-40	30	40	1450	DN100	DN65	161.000 TL	73.000 TL

Not: 7,5 kW'a kadar yol verme şalteri ile, 11 kW ve üzeri güçlerde ise yıldız üçgen kalkışlı pano ile kullanılması motorun sağlıklı çalışması için gereklidir.

MODEL	GÜÇ		DEVİR	BAĞLANTI		TAVSİYE EDİLEN TÜKETİCİ FİYATI	
	kW	Hp		d/dk	Giriş	Çıkış	KOMPLE Şase ve motor dahil
EA 80-16	1,5	2	1450	DN100	DN80	43.000 TL	29.000 TL
EA 80-16	2,2	3	1450	DN100	DN80	45.500 TL	29.000 TL
EA 80-16	3	4	1450	DN100	DN80	48.000 TL	29.000 TL
EA 80-20	3	4	1450	DN100	DN80	56.000 TL	34.500 TL
EA 80-20	4	5,5	1450	DN100	DN80	60.000 TL	34.500 TL
EA 80-20	5,5	7,5	1450	DN100	DN80	66.000 TL	34.500 TL
EA 80-26	4	5,5	1450	DN100	DN80	66.000 TL	39.000 TL
EA 80-26	5,5	7,5	1450	DN100	DN80	72.000 TL	39.000 TL
EA 80-26	7,5	10	1450	DN100	DN80	78.000 TL	39.000 TL
EA 80-26	11	15	1450	DN100	DN80	95.000 TL	39.000 TL
EA 80-32	11	15	1450	DN100	DN80	103.000 TL	55.000 TL
EA 80-32	15	20	1450	DN100	DN80	114.000 TL	55.000 TL
EA 80-32	18,5	25	1450	DN100	DN80	123.000 TL	55.000 TL
EA 80-40	18,5	25	1450	DN100	DN80	157.000 TL	99.500 TL
EA 80-40	22	30	1450	DN100	DN80	175.000 TL	99.500 TL
EA 80-40	30	40	1450	DN100	DN80	185.000 TL	99.500 TL
EA 80-40	37	50	1450	DN100	DN80	213.000 TL	99.500 TL
EA 80-40	45	60	1450	DN100	DN80	215.000 TL	99.500 TL

UÇTAN EMİŞLİ POMPALAR (EA SERİSİ)



- Yüksek verimli uçtan emişli DIN EN 733'e uygun yatay tek kademeli santrifüj pompalar HVAC sistemleri, yangın pompa sistemleri, sulama, su temini, arıtma ve enerji santrallerinde kullanılır.
- Aynı pompanın içindeki fanın tıraşlanması ile değişik performans eğrisinde kullanılabilir.
- Opsiyonel olarak sunulan yıldız kaplin veya spacer kaplin sayesinde pompa gövdesinin emiş ve çıkış borularının sökülmeden mekanik salmastra, çark ve diğer bakımlarının kolayca yapılması sağlanır.

Pompa Özellikleri	
Gövde	GG25 Pik Döküm
Fan	GG25 Pik Döküm (Bronz fan opsiyoneldir)
Mil	AISI 420- Paslanmaz Çelik
Salmastra	Mekanik
Teknik Özellikler	
Maks. Debi	480 m ³ /h
Maks. Basma Yüksek.	155 mSS
Motor Besleme.	3~380V, 50Hz
Motor Koruma Sınıfı	IP55
Motor Hızı	2950 d/dk (50 Hz), 1450 d/dk (50 Hz)
Bağlantı	DN 32 - DN 100
Güç	0,25 kW'dan 160 kW'a kadar
Azami Çalışma Basıncı	16 bar
Azami Ortam Sıcaklığı	40°C
Pompalanan Sıvı Sıcak.	-10°C ÷ +120°C
Sıvı Niteliği	Temiz, katı aşındırıcı partikül içermeyen, viskoz ve sert olmayan, kimyasal olarak nötr nitelikte su

1450 d/dk - Trifaze

MODEL	GÜÇ		DEVİR	BAĞLANTI		TAVSİYE EDİLEN TÜKETİCİ FİYATI	
	kW	Hp		d/dk	Giriş	Çıkış	KOMPLE Şase ve motor dahil
EA 100-16	3	4	1450	DN125	DN100	53.000 TL	34.000 TL
EA 100-16	4	5,5	1450	DN125	DN100	56.500 TL	34.000 TL
EA 100-16	5,5	7,5	1450	DN125	DN100	67.500 TL	34.000 TL
EA 100-20	3	4	1450	DN125	DN100	60.000 TL	39.000 TL
EA 100-20	4	5,5	1450	DN125	DN100	65.000 TL	39.000 TL
EA 100-20	5,5	7,5	1450	DN125	DN100	70.000 TL	39.000 TL
EA 100-20	7,5	10	1450	DN125	DN100	76.000 TL	39.000 TL
EA 100-26	5,5	7,5	1450	DN125	DN100	75.000 TL	44.000 TL
EA 100-26	7,5	10	1450	DN125	DN100	81.000 TL	44.000 TL
EA 100-26	11	15	1450	DN125	DN100	97.500 TL	44.000 TL
EA 100-26	15	20	1450	DN125	DN100	112.000 TL	44.000 TL
EA 100-32	11	15	1450	DN125	DN100	109.000 TL	58.000 TL
EA 100-32	15	20	1450	DN125	DN100	119.000 TL	58.000 TL
EA 100-32	18,5	25	1450	DN125	DN100	129.000 TL	58.000 TL
EA 100-32	22	30	1450	DN125	DN100	150.000 TL	58.000 TL
EA 100-32	30	40	1450	DN125	DN100	161.000 TL	58.000 TL
EA 100-40	30	40	1450	DN125	DN100	191.000 TL	112.000 TL
EA 100-40	37	50	1450	DN125	DN100	215.000 TL	112.000 TL
EA 100-40	45	60	1450	DN125	DN100	219.000 TL	112.000 TL
EA 100-40	55	75	1450	DN125	DN100	280.000 TL	112.000 TL

Not: 7,5 kW'a kadar yol verme şalteri ile, 11 kW ve üzeri güçlerde ise yıldız üçgen kalkışlı pano ile kullanılması motorun sağlıklı çalışması için gereklidir.

MODEL	GÜÇ		DEVİR	BAĞLANTI		TAVSİYE EDİLEN TÜKETİCİ FİYATI	
	kW	Hp		d/dk	Giriş	Çıkış	KOMPLE Şase ve motor dahil
EA 125-20	7,5	10	1450	DN150	DN125	89.000 TL	58.000 TL
EA 125-20	11	15	1450	DN150	DN125	105.000 TL	58.000 TL
EA 125-20	15	20	1450	DN150	DN125	116.000 TL	58.000 TL
EA 125-26	11	15	1450	DN150	DN125	107.000 TL	60.000 TL
EA 125-26	15	20	1450	DN150	DN125	117.000 TL	60.000 TL
EA 125-26	18,5	25	1450	DN150	DN125	126.000 TL	60.000 TL
EA 125-26	22	30	1450	DN150	DN125	147.000 TL	60.000 TL
EA 125-32	18,5	25	1450	DN150	DN125	158.000 TL	102.000 TL
EA 125-32	22	30	1450	DN150	DN125	179.000 TL	102.000 TL
EA 125-32	30	40	1450	DN150	DN125	191.000 TL	102.000 TL
EA 125-32	37	50	1450	DN150	DN125	217.000 TL	102.000 TL
EA 125-40	37	50	1450	DN150	DN125	229.000 TL	121.000 TL
EA 125-40	45	60	1450	DN150	DN125	240.000 TL	121.000 TL
EA 125-40	55	75	1450	DN150	DN125	290.000 TL	121.000 TL
EA 150-20	5,5	7,5	1450	DN200	DN150	98.000 TL	72.000 TL
EA 150-20	7,5	10	1450	DN200	DN150	105.000 TL	72.000 TL
EA 150-20	11	15	1450	DN200	DN150	125.000 TL	72.000 TL
EA 150-20	15	20	1450	DN200	DN150	135.000 TL	72.000 TL

UÇTAN EMİŞLİ POMPALAR (EA SERİSİ)

ETNA®



- Yüksek verimli uçtan emişli DIN EN 733'e uygun yatay tek kademeli santrifüj pompalar HVAC sistemleri, yangın pompa sistemleri, sulama, su temini, arıtma ve enerji santrallerinde kullanılır.
- Aynı pompanın içindeki fanın tıraşlanması ile değişik performans eğrisinde kullanılabilir.
- Opsiyonel olarak sunulan yıldız kaplin veya spacer kaplin sayesinde pompa gövdesinin emiş ve çıkış borularının sökülmeden mekanik salmastra, çark ve diğer bakımlarının kolayca yapılması sağlanır.

Pompa Özellikleri	
Gövde	GG25 Pik Döküm
Fan	GG25 Pik Döküm (Bronz fan opsiyoneldir)
Mil	AISI 420- Paslanmaz Çelik
Salmastra	Mekanik
Teknik Özellikler	
Maks. Debi	480 m ³ /h
Maks. Basma Yüksek.	155 mSS
Motor Besleme.	3~380V, 50Hz
Motor Koruma Sınıfı	IP55
Motor Hızı	2950 d/dk (50 Hz), 1450 d/dk (50 Hz)
Bağlantı	DN 32 - DN 100
Güç	0,25 kW'dan 160 kW'a kadar
Azami Çalışma Basıncı	16 bar
Azami Ortam Sıcaklığı	40°C
Pompalanan Sıvı Sıcak.	-10°C ÷ +120°C
Sıvı Niteliği	Temiz, katı aşındırıcı partikül içer- meyen, viskoz ve sert olmayan, kimyasal olarak nötr nitelikte su

1450 d/dk - Trifaze

MODEL	GÜÇ		DEVİR	BAĞLANTI		TAVSİYE EDİLEN TÜKETİCİ FİYATI	
	kW	Hp		Giriş	Çıkış	KOMPLE Şase ve motor dahil	POMPA GÖVDE
EA 150-26	18,5	25	1450	DN200	DN150	142.000 TL	75.000 TL
EA 150-26	22	30	1450	DN200	DN150	161.000 TL	75.000 TL
EA 150-26	30	40	1450	DN200	DN150	175.000 TL	75.000 TL
EA 150-26	37	40	1450	DN200	DN150	200.000 TL	75.000 TL
EA 150-32	22	30	1450	DN200	DN150	195.000 TL	117.000 TL
EA 150-32	30	40	1450	DN200	DN150	205.000 TL	117.000 TL
EA 150-32	37	50	1450	DN200	DN150	230.000 TL	117.000 TL
EA 150-32	45	60	1450	DN200	DN150	238.000 TL	117.000 TL
EA 150-40	45	60	1450	DN200	DN150	245.000 TL	133.000 TL
EA 150-40	55	75	1450	DN200	DN150	300.000 TL	133.000 TL

Not: 7,5 kW'a kadar yol verme şalteri ile, 11 kW ve üzeri güçlerde ise yıldız üçgen kalkışlı pano ile kullanılması motorun sağlıklı çalışması için gereklidir.

YATAY MONOBLOK TEK KADEMELİ POMPALAR (EAR SERİSİ)



- Yüksek verimli uçtan emişli DIN EN 733'e uygun yatay tek kademeli santrifüj pompalar HVAC sistemleri, yangın pompa sistemleri, sulama, su temini, arıtma ve enerji santrallerinde kullanılır.
- Aynı pompanın içindeki fanın tıraşlanması ile değişik performans eğrisinde kullanılabilir.

Pompa Özellikleri	
Gövde	GG25 Pik Döküm
Fan	GG25 Pik Döküm (Bronz fan opsiyoneldir)
Mil	AISI 420- Paslanmaz Çelik
Salmastra	Mekanik
Teknik Özellikler	
Maks. Debi	480 m ³ / h
Maks. Basma Yüksek.	155 mSS
Motor Besleme.	3~380V, 50Hz
Motor Koruma Sınıfı	IP55
Motor Hızı	2950 d/dk (50 Hz), 1450 d/dk (50 Hz)
Bağlantı	DN 32 - DN 100
Güç	0,25 kW'dan 160 kW'a kadar
Azami Çalışma Basıncı	16 bar
Azami Ortam Sıcaklığı	40°C
Pompalanan Sıvı Sıcak.	-10°C ÷ +120°C
Sıvı Niteliği	Temiz, katı aşındırıcı partikül içermeyen, viskoz ve sert olmayan, kimyasal olarak nötr nitelikte su

2900 d/dk - Trifaze

STOK KODU	MODEL	GÜÇ		DEVİR d/dk	BAĞLANTI		TAVSİYE EDİLEN TÜKETİCİ FİYATI
		kW	Hp		Giriş	Çıkış	
034 1211 006	EAR 32-16/22	2,2	3	2900	DN50	DN32	27.000 TL
034 1211 007	EAR 32-16/30	3	4	2900	DN50	DN32	30.300 TL
034 1211 008	EAR 32-16/40	4	5,5	2900	DN50	DN32	34.000 TL
034 1211 009	EAR 32-16/55	5,5	7,5	2900	DN50	DN32	43.000 TL
034 1311 008	EAR 32-20/40	4	5,5	2900	DN50	DN32	35.500 TL
034 1311 009	EAR 32-20/55	5,5	7,5	2900	DN50	DN32	43.500 TL
034 1311 010	EAR 32-20/75	7,5	10	2900	DN50	DN32	49.000 TL
034 1311 011	EAR 32-20/110	11	15	2900	DN50	DN32	67.500 TL
034 1411 010	EAR 32-26/75	7,5	10	2900	DN50	DN32	52.500 TL
034 1411 011	EAR 32-26/110	11	15	2900	DN50	DN32	69.000 TL
034 1411 012	EAR 32-26/150	15	20	2900	DN50	DN32	76.000 TL
034 1411 013	EAR 32-26/185	18,5	25	2900	DN50	DN32	81.000 TL
034 1411 014	EAR 32-26/220	22	30	2900	DN50	DN32	101.000 TL
034 2211 007	EAR 40-16/30	3	4	2900	DN65	DN40	30.700 TL
034 2211 008	EAR 40-16/40	4	5,5	2900	DN65	DN40	34.300 TL
034 2211 009	EAR 40-16/55	5,5	7,5	2900	DN65	DN40	43.500 TL
034 2211 010	EAR 40-16/75	7,5	10	2900	DN65	DN40	47.000 TL

Not: 7,5 kW'a kadar yol verme şalteri ile, 11 kW ve üzeri güçlerde ise yıldız üçgen kalkışlı pano ile kullanılması motorun sağlıklı çalışması için gereklidir.

YATAY MONOBLOK TEK KADEMELİ POMPALAR (EAR SERİSİ)

ETNA®



- Yüksek verimli uçtan emişli DIN EN 733'e uygun yatay tek kademeli santrifüj pompalar HVAC sistemleri, yangın pompa sistemleri, sulama, su temini, arıtma ve enerji santrallerinde kullanılır.
- Aynı pompanın içindeki fanın tıraşlanması ile değişik performans eğrisinde kullanılabilir.

Pompa Özellikleri	
Gövde	GG25 Pik Döküm
Fan	GG25 Pik Döküm (Bronz fan opsiyoneldir)
Mil	AISI 420- Paslanmaz Çelik
Salmastıra	Mekanik
Teknik Özellikler	
Maks. Debi	480 m ³ /h
Maks. Basma Yüksek.	155 mSS
Motor Besleme.	3~380V, 50Hz
Motor Koruma Sınıfı	IP55
Motor Hızı	2950 d/dk (50 Hz), 1450 d/dk (50 Hz)
Bağlantı	DN 32 - DN 100
Güç	0,25 kW'dan 160 kW'a kadar
Azami Çalışma Basıncı	16 bar
Azami Ortam Sıcaklığı	40°C
Pompalanan Sıvı Sıcak.	-10°C ÷ +120°C
Sıvı Niteliği	Temiz, katı aşındırıcı partikül içermeyen, viskoz ve sert olmayan, kimyasal olarak nötr nitelikte su

2900 d/dk - Trifaze

STOK KODU	MODEL	GÜÇ		DEVİR d/dk	BAĞLANTI		TAVSİYE EDİLEN TÜKETİCİ FİYATI
		kW	Hp		Giriş	Çıkış	
034 2311 009	EAR 40-20/55	5,5	7,5	2900	DN65	DN40	45.500 TL
034 2311 010	EAR 40-20/75	7,5	10	2900	DN65	DN40	50.000 TL
034 2311 011	EAR 40-20/110	11	15	2900	DN65	DN40	65.000 TL
034 2311 012	EAR 40-20/150	15	20	2900	DN65	DN40	75.000 TL
034 2411 011	EAR 40-26/110	11	15	2900	DN65	DN40	69.000 TL
034 2411 012	EAR 40-26/150	15	20	2900	DN65	DN40	77.500 TL
034 2411 013	EAR 40-26/185	18,5	25	2900	DN65	DN40	85.000 TL
034 2411 014	EAR 40-26/220	22	30	2900	DN65	DN40	102.000 TL
034 3211 009	EAR 50-16/55	5,5	7,5	2900	DN65	DN50	44.500 TL
034 3211 010	EAR 50-16/75	7,5	10	2900	DN65	DN50	48.500 TL
034 3211 011	EAR 50-16/110	11	15	2900	DN65	DN50	66.300 TL
034 3211 012	EAR 50-16/150	15	20	2900	DN65	DN50	74.500 TL
034 3311 009	EAR 50-20/55	5,5	7,5	2900	DN65	DN50	45.000 TL
034 3311 010	EAR 50-20/75	7,5	10	2900	DN65	DN50	52.000 TL
034 3311 011	EAR 50-20/110	11	15	2900	DN65	DN50	68.000 TL
034 3311 012	EAR 50-20/150	15	20	2900	DN65	DN50	76.000 TL
034 3311 013	EAR 50-20/185	18,5	25	2900	DN65	DN50	81.500 TL
034 3311 014	EAR 50-20/220	22	30	2900	DN65	DN50	101.000 TL

Not: 7,5 kW'a kadar yol verme şalteri ile, 11 kW ve üzeri güçlerde ise yıldız üçgen kalkışlı pano ile kullanılması motorun sağlıklı çalışması için gereklidir.

YATAY MONOBLOK TEK KADEMELİ POMPALAR (EAR SERİSİ)



- Yüksek verimli uçtan emişli DIN EN 733'e uygun yatay tek kademeli santrifüj pompalar HVAC sistemleri, yangın pompa sistemleri, sulama, su temini, arıtma ve enerji santrallerinde kullanılır.
- Aynı pompanın içindeki fanın tıraşlanması ile değişik performans eğrisinde kullanılabilir.

Pompa Özellikleri	
Gövde	GG25 Pik Döküm
Fan	GG25 Pik Döküm (Bronz fan opsiyoneldir)
Mil	AISI 420- Paslanmaz Çelik
Salmastra	Mekanik
Teknik Özellikler	
Maks. Debi	480 m ³ / h
Maks. Basma Yüksek.	155 mSS
Motor Besleme.	3~380V, 50Hz
Motor Koruma Sınıfı	IP55
Motor Hızı	2950 d/dk (50 Hz), 1450 d/dk (50 Hz)
Bağlantı	DN 32 - DN 100
Güç	0,25 kW'dan 160 kW'a kadar
Azami Çalışma Basıncı	16 bar
Azami Ortam Sıcaklığı	40°C
Pompalanan Sıvı Sıcak.	-10°C ÷ +120°C
Sıvı Niteliği	Temiz, katı aşındırıcı partikül içermeyen, viskoz ve sert olmayan, kimyasal olarak nötr nitelikte su

2900 d/dk - Trifaze

STOK KODU	MODEL	GÜÇ		DEVİR d/dk	BAĞLANTI		TAVSİYE EDİLEN TÜKETİCİ FİYATI
		kW	Hp		Giriş	Çıkış	
034 3411 013	EAR 50-26/185	18,5	25	2900	DN65	DN50	85.500 TL
034 3411 014	EAR 50-26/220	22	30	2900	DN65	DN50	104.000 TL
034 3411 015	EAR 50-26/300	30	40	2900	DN65	DN50	135.000 TL
034 3411 016	EAR 50-26/370	37	50	2900	DN65	DN50	147.500 TL
034 4211 010	EAR 65-16/75	7,5	10	2900	DN80	DN65	50.300 TL
034 4211 011	EAR 65-16/110	11	15	2900	DN80	DN65	69.000 TL
034 4211 012	EAR 65-16/150	15	20	2900	DN80	DN65	75.300 TL
034 4311 012	EAR 65-20/150	15	20	2900	DN80	DN65	77.500 TL
034 4311 013	EAR 65-20/185	18,5	25	2900	DN80	DN65	84.000 TL
034 4311 014	EAR 65-20/220	22	30	2900	DN80	DN65	103.000 TL
034 4311 015	EAR 65-20/300	30	40	2900	DN80	DN65	133.000 TL
034 4311 016	EAR 65-20/370	37	50	2900	DN80	DN65	146.000 TL
034 4411 015	EAR 65-26/300	30	40	2900	DN80	DN65	144.000 TL
034 4411 016	EAR 65-26/370	37	50	2900	DN80	DN65	156.000 TL
034 4411 017	EAR 65-26/450	45	60	2900	DN80	DN65	179.000 TL
034 4411 018	EAR 65-26/550	55	75	2900	DN80	DN65	238.000 TL
034 5111 011	EAR 80-16/110	11	15	2900	DN100	DN80	70.500 TL
034 5111 012	EAR 80-16/150	15	20	2900	DN100	DN80	77.000 TL
034 5111 013	EAR 80-16/185	18,5	25	2900	DN100	DN80	84.000 TL
034 5111 014	EAR 80-16/220	22	30	2900	DN100	DN80	103.000 TL
034 5111 015	EAR 80-16/300	30	40	2900	DN100	DN80	144.000 TL

Not: 7,5 kW'a kadar yol verme şalteri ile, 11 kW ve üzeri güçlerde ise yıldız üçgen kalkışlı pano ile kullanılması motorun sağlıklı çalışması için gereklidir.

YATAY MONOBLOK TEK KADEMELİ POMPALAR (EAR SERİSİ)

ETNA®



- Yüksek verimli uçtan emişli DIN EN 733'e uygun yatay tek kademeli santrifüj pompalar HVAC sistemleri, yangın pompa sistemleri, sulama, su temini, arıtma ve enerji santrallerinde kullanılır.
- Aynı pompanın içindeki fanın tıraşlanması ile değişik performans eğrisinde kullanılabilir.

Pompa Özellikleri	
Gövde	GG25 Pik Döküm
Fan	GG25 Pik Döküm (Bronz fan opsiyoneldir)
Mil	AISI 420- Paslanmaz Çelik
Salmastra	Mekanik
Teknik Özellikler	
Maks. Debi	480 m ³ /h
Maks. Basma Yüksek.	155 mSS
Motor Besleme.	3~380V, 50Hz
Motor Koruma Sınıfı	IP55
Motor Hızı	2950 d/dk (50 Hz), 1450 d/dk (50 Hz)
Bağlantı	DN 32 - DN 100
Güç	0,25 kW'dan 160 kW'a kadar
Azami Çalışma Basıncı	16 bar
Azami Ortam Sıcaklığı	40°C
Pompalanan Sıvı Sıcak.	-10°C ÷ +120°C
Sıvı Niteliği	Temiz, katı aşındırıcı partikül içermeyen, viskoz ve sert olmayan, kimyasal olarak nötr nitelikte su

2900 d/dk - Trifaze

STOK KODU	MODEL	GÜÇ		DEVİR d/dk	BAĞLANTI		TAVSİYE EDİLEN TÜKETİCİ FİYATI
		kW	Hp		Giriş	Çıkış	
034 5211 014	EAR 80-20/220	22	30	2900	DN100	DN80	109.000 TL
034 5211 015	EAR 80-20/300	30	40	2900	DN100	DN80	143.000 TL
034 5211 016	EAR 80-20/370	37	50	2900	DN100	DN80	155.000 TL
034 5211 017	EAR 80-20/450	45	60	2900	DN100	DN80	175.000 TL
034 5311 016	EAR 80-26/370	37	50	2900	DN100	DN80	165.000 TL
034 5311 017	EAR 80-26/450	45	60	2900	DN100	DN80	184.500 TL
034 5311 018	EAR 80-26/550	55	75	2900	DN100	DN80	243.000 TL
034 6211 014	EAR 100-16/220	22	30	2900	DN125	DN100	109.000 TL
034 6211 015	EAR 100-16/300	30	40	2900	DN125	DN100	139.000 TL
034 6211 016	EAR 100-16/370	37	50	2900	DN125	DN100	151.000 TL
034 6311 014	EAR 100-20/220	22	30	2900	DN125	DN100	113.000 TL
034 6311 015	EAR 100-20/300	30	40	2900	DN125	DN100	147.000 TL
034 6311 016	EAR 100-20/370	37	50	2900	DN125	DN100	160.000 TL
034 6311 017	EAR 100-20/450	45	60	2900	DN125	DN100	181.000 TL
034 6311 018	EAR 100-20/550	55	75	2900	DN125	DN100	239.000 TL
034 6411 017	EAR 100-26/450	45	60	2900	DN125	DN100	200.000 TL
034 6411 018	EAR 100-26/550	55	75	2900	DN125	DN100	248.000 TL

Not: 7,5 kW'a kadar yol verme şalteri ile, 11 kW ve üzeri güçlerde ise yıldız üçgen kalkışlı pano ile kullanılması motorun sağlıklı çalışması için gereklidir.

YATAY MONOBLOK TEK KADEMELİ POMPALAR (EAR SERİSİ)



- Yüksek verimli uçtan emişli DIN EN 733'e uygun yatay tek kademeli santrifüj pompalar HVAC sistemleri, yangın pompa sistemleri, sulama, su temini, arıtma ve enerji santrallerinde kullanılır.
- Aynı pompanın içindeki fanın tıraşlanması ile değişik performans eğrisinde kullanılabilir.

Pompa Özellikleri	
Gövde	GG25 Pik Döküm
Fan	GG25 Pik Döküm (Bronz fan opsiyoneldir)
Mil	AISI 420- Paslanmaz Çelik
Salmastra	Mekanik
Teknik Özellikler	
Maks. Debi	480 m ³ / h
Maks. Basma Yüksek.	155 mSS
Motor Besleme.	3~380V, 50Hz
Motor Koruma Sınıfı	IP55
Motor Hızı	2950 d/dk (50 Hz), 1450 d/dk (50 Hz)
Bağlantı	DN 32 - DN 100
Güç	0,25 kW'dan 160 kW'a kadar
Azami Çalışma Basıncı	16 bar
Azami Ortam Sıcaklığı	40°C
Pompalanan Sıvı Sıcak.	-10°C ÷ +120°C
Sıvı Niteliği	Temiz, katı aşındırıcı partikül içermeyen, viskoz ve sert olmayan, kimyasal olarak nötr nitelikte su

1450 d/dk - Trifaze

STOK KODU	MODEL	GÜÇ		DEVİR d/dk	BAĞLANTI		TAVSİYE EDİLEN TÜKETİCİ FİYATI
		kW	Hp		Giriş	Çıkış	
033 1211 001	EAR4 32-16/03	0,37	0,5	1450	DN50	DN32	22.000 TL
033 1211 002	EAR4 32-16/05	0,55	0,75	1450	DN50	DN32	23.500 TL
033 1211 003	EAR4 32-16/07	0,75	1	1450	DN50	DN32	24.000 TL
033 1311 002	EAR4 32-20/05	0,55	0,75	1450	DN50	DN32	24.500 TL
033 1311 003	EAR4 32-20/07	0,75	1	1450	DN50	DN32	25.500 TL
033 1311 004	EAR4 32-20/11	1,1	1,5	1450	DN50	DN32	27.300 TL
033 1311 005	EAR4 32-20/15	1,5	2	1450	DN50	DN32	29.500 TL
033 1411 004	EAR4 32-26/11	1,1	1,5	1450	DN50	DN32	33.500 TL
033 1411 005	EAR4 32-26/15	1,5	2	1450	DN50	DN32	35.300 TL
033 1411 006	EAR4 32-26/22	2,2	3	1450	DN50	DN32	39.000 TL
033 1411 007	EAR4 32-26/30	3	4	1450	DN50	DN32	41.500 TL
033 2211 002	EAR4 40-16/05	0,55	0,75	1450	DN65	DN40	23.500 TL
033 2211 003	EAR4 40-16/07	0,75	1	1450	DN65	DN40	24.300 TL
033 2211 004	EAR4 40-16/11	1,1	1,5	1450	DN65	DN40	27.800 TL
033 2311 002	EAR4 40-20/05	0,55	0,75	1450	DN65	DN40	25.600 TL
033 2311 003	EAR4 40-20/07	0,75	1	1450	DN65	DN40	26.100 TL
033 2311 004	EAR4 40-20/11	1,1	1,5	1450	DN65	DN40	27.700 TL
033 2311 005	EAR4 40-20/15	1,5	2	1450	DN65	DN40	30.000 TL

Not: 7,5 kW'a kadar yol verme şalteri ile, 11 kW ve üzeri güçlerde ise yıldız üçgen kalkışlı pano ile kullanılması motorun sağlıklı çalışması için gereklidir.

YATAY MONOBLOK TEK KADEMELİ POMPALAR (EAR SERİSİ)

ETNA®



- Yüksek verimli uçtan emişli DIN EN 733'e uygun yatay tek kademeli santrifüj pompalar HVAC sistemleri, yangın pompa sistemleri, sulama, su temini, arıtma ve enerji santrallerinde kullanılır.
- Aynı pompanın içindeki fanın tıraşlanması ile değişik performans eğrisinde kullanılabilir.

Pompa Özellikleri	
Gövde	GG25 Pik Döküm
Fan	GG25 Pik Döküm (Bronz fan opsiyoneldir)
Mil	AISI 420- Paslanmaz Çelik
Salmastra	Mekanik
Teknik Özellikler	
Maks. Debi	480 m ³ /h
Maks. Basma Yüksek.	155 mSS
Motor Besleme.	3~380V, 50Hz
Motor Koruma Sınıfı	IP55
Motor Hızı	2950 d/dk (50 Hz), 1450 d/dk (50 Hz)
Bağlantı	DN 32 - DN 100
Güç	0,25 kW'dan 160 kW'a kadar
Azami Çalışma Basıncı	16 bar
Azami Ortam Sıcaklığı	40°C
Pompalanan Sıvı Sıcak.	-10°C ÷ +120°C
Sıvı Niteliği	Temiz, katı aşındırıcı partikül içermeyen, viskoz ve sert olmayan, kimyasal olarak nötr nitelikte su

1450 d/dk - Trifaze

STOK KODU	MODEL	GÜÇ		DEVİR d/dk	BAĞLANTI		TAVSİYE EDİLEN TÜKETİCİ FİYATI
		kW	Hp		Giriş	Çıkış	
033 2411 005	EAR4 40-26/15	1,5	2	1450	DN65	DN40	33.200 TL
033 2411 006	EAR4 40-26/22	2,2	3	1450	DN65	DN40	37.000 TL
033 2411 007	EAR4 40-26/30	3	4	1450	DN65	DN40	39.300 TL
033 2511 007	EAR4 40-32/30	3	4	1450	DN65	DN40	48.000 TL
033 2511 008	EAR4 40-32/40	4	5,5	1450	DN65	DN40	49.500 TL
033 2511 009	EAR4 40-32/55	5,5	7,5	1450	DN65	DN40	54.500 TL
033 3211 003	EAR4 50-16/07	0,75	1	1450	DN65	DN50	25.800 TL
033 3211 004	EAR4 50-16/11	1,1	1,5	1450	DN65	DN50	27.500 TL
033 3211 005	EAR4 50-16/15	1,5	2	1450	DN65	DN50	29.700 TL
033 3211 006	EAR4 50-16/22	2,2	3	1450	DN65	DN50	34.500 TL
033 3311 003	EAR4 50-20/07	0,75	1	1450	DN65	DN50	26.900 TL
033 3311 004	EAR4 50-20/11	1,1	1,5	1450	DN65	DN50	28.000 TL
033 3311 005	EAR4 50-20/15	1,5	2	1450	DN65	DN50	30.500 TL
033 3311 006	EAR4 50-20/22	2,2	3	1450	DN65	DN50	34.000 TL
033 3411 006	EAR4 50-26/22	2,2	3	1450	DN65	DN50	37.000 TL
033 3411 007	EAR4 50-26/30	3	4	1450	DN65	DN50	39.500 TL
033 3411 008	EAR4 50-26/40	4	5,5	1450	DN65	DN50	43.000 TL
033 3411 009	EAR4 50-26/55	5,5	7,5	1450	DN65	DN50	53.000 TL

Not: 7,5 kW'a kadar yol verme şalteri ile, 11 kW ve üzeri güçlerde ise yıldız üçgen kalkışlı pano ile kullanılması motorun sağlıklı çalışması için gereklidir.

YATAY MONOBLOK TEK KADEMELİ POMPALAR (EAR SERİSİ)



- Yüksek verimli uçtan emişli DIN EN 733'e uygun yatay tek kademeli santrifüj pompalar HVAC sistemleri, yangın pompa sistemleri, sulama, su temini, arıtma ve enerji santrallerinde kullanılır.
- Aynı pompanın içindeki fanın tıraşlanması ile değişik performans eğrisinde kullanılabilir.

Pompa Özellikleri	
Gövde	GG25 Pik Döküm
Fan	GG25 Pik Döküm (Bronz fan opsiyoneldir)
Mil	AISI 420- Paslanmaz Çelik
Salmastra	Mekanik
Teknik Özellikler	
Maks. Debi	480 m ³ / h
Maks. Basma Yüksek.	155 mSS
Motor Besleme.	3~380V, 50Hz
Motor Koruma Sınıfı	IP55
Motor Hızı	2950 d/dk (50 Hz), 1450 d/dk (50 Hz)
Bağlantı	DN 32 - DN 100
Güç	0,25 kW'dan 160 kW'a kadar
Azami Çalışma Basıncı	16 bar
Azami Ortam Sıcaklığı	40°C
Pompalanan Sıvı Sıcak.	-10°C ÷ +120°C
Sıvı Niteliği	Temiz, katı aşındırıcı partikül içermeyen, viskoz ve sert olmayan, kimyasal olarak nötr nitelikte su

1450 d/dk - Trifaze

STOK KODU	MODEL	GÜÇ		DEVİR d/dk	BAĞLANTI		TAVSİYE EDİLEN TÜKETİCİ FİYATI
		kW	Hp		Giriş	Çıkış	
033 3511 008	EAR4 50-32/40	4	7,5	1450	DN65	DN50	56.000 TL
033 3511 009	EAR4 50-32/55	5,5	7,5	1450	DN65	DN50	64.000 TL
033 3511 010	EAR4 50-32/75	7,5	10	1450	DN65	DN50	69.000 TL
033 3511 011	EAR4 50-32/110	11	15	1450	DN65	DN50	87.000 TL
033 4211 004	EAR4 65-16/11	1,1	1,5	1450	DN80	DN65	28.500 TL
033 4211 005	EAR4 65-16/15	1,5	2	1450	DN80	DN65	31.000 TL
033 4211 006	EAR4 65-16/22	2,2	3	1450	DN80	DN65	35.000 TL
033 4311 005	EAR4 65-20/15	1,5	2	1450	DN80	DN65	35.000 TL
033 4311 006	EAR4 65-20/22	2,2	3	1450	DN80	DN65	36.500 TL
033 4311 007	EAR4 65-20/30	3	4	1450	DN80	DN65	39.000 TL
033 4311 008	EAR4 65-20/40	4	5,5	1450	DN80	DN65	42.500 TL
033 4411 007	EAR4 65-26/30	3	4	1450	DN80	DN65	44.000 TL
033 4411 008	EAR4 65-26/40	4	5,5	1450	DN80	DN65	50.500 TL
033 4411 009	EAR4 65-26/55	5,5	7,5	1450	DN80	DN65	56.500 TL
033 4411 010	EAR4 65-26/75	7,5	10	1450	DN80	DN65	61.500 TL
033 4511 009	EAR4 65-32/55	5,5	7,5	1450	DN80	DN65	62.500 TL
033 4511 010	EAR4 65-32/75	7,5	10	1450	DN80	DN65	68.000 TL
033 4511 011	EAR4 65-32/110	11	15	1450	DN80	DN65	87.500 TL
033 4611 012	EAR4 65-40/150	15	20	1450	DN80	DN65	107.000 TL
033 4611 013	EAR4 65-40/185	18,5	25	1450	DN80	DN65	116.000 TL
033 4611 014	EAR4 65-40/220	22	30	1450	DN80	DN65	140.500 TL
033 4611 015	EAR4 65-40/300	30	40	1450	DN80	DN65	157.000 TL

Not: 7,5 kW'a kadar yol verme şalteri ile, 11 kW ve üzeri güçlerde ise yıldız üçgen kalkışlı pano ile kullanılması motorun sağlıklı çalışması için gereklidir.

YATAY MONOBLOK TEK KADEMELİ POMPALAR (EAR SERİSİ)

ETNA®



- Yüksek verimli uçtan emişli DIN EN 733'e uygun yatay tek kademeli santrifüj pompalar HVAC sistemleri, yangın pompa sistemleri, sulama, su temini, arıtma ve enerji santrallerinde kullanılır.
- Aynı pompanın içindeki fanın tıraşlanması ile değişik performans eğrisinde kullanılabilir.

Pompa Özellikleri	
Gövde	GG25 Pik Döküm
Fan	GG25 Pik Döküm (Bronz fan opsiyoneldir)
Mil	AISI 420- Paslanmaz Çelik
Salmastra	Mekanik
Teknik Özellikler	
Maks. Debi	480 m ³ /h
Maks. Basma Yüksek.	155 mSS
Motor Besleme.	3~380V, 50Hz
Motor Koruma Sınıfı	IP55
Motor Hızı	2950 d/dk (50 Hz), 1450 d/dk (50 Hz)
Bağlantı	DN 32 - DN 100
Güç	0,25 kW'dan 160 kW'a kadar
Azami Çalışma Basıncı	16 bar
Azami Ortam Sıcaklığı	40°C
Pompalanan Sıvı Sıcak.	-10°C ÷ +120°C
Sıvı Niteliği	Temiz, katı aşındırıcı partikül içermeyen, viskoz ve sert olmayan, kimyasal olarak nötr nitelikte su

1450 d/dk - Trifaze

STOK KODU	MODEL	GÜÇ		DEVİR d/dk	BAĞLANTI		TAVSİYE EDİLEN TÜKETİCİ FİYATI
		kW	Hp		Giriş	Çıkış	
033 5211 005	EAR4 80-16/15	1,5	2	1450	DN100	DN80	33.200 TL
033 5211 006	EAR4 80-16/22	2,2	3	1450	DN100	DN80	38.000 TL
033 5211 007	EAR4 80-16/30	3	4	1450	DN100	DN80	40.300 TL
033 5311 006	EAR4 80-20/22	2,2	3	1450	DN100	DN80	40.500 TL
033 5311 007	EAR4 80-20/30	3	4	1450	DN100	DN80	43.000 TL
033 5311 008	EAR4 80-20/40	4	5,5	1450	DN100	DN80	47.000 TL
033 5311 009	EAR4 80-20/55	5,5	7,5	1450	DN100	DN80	55.700 TL
033 5411 008	EAR4 80-26/40	4	5,5	1450	DN100	DN80	53.000 TL
033 5411 009	EAR4 80-26/55	5,5	7,5	1450	DN100	DN80	61.500 TL
033 5411 010	EAR4 80-26/75	7,5	10	1450	DN100	DN80	66.000 TL
033 5411 011	EAR4 80-26/110	11	15	1450	DN100	DN80	83.600 TL
033 5511 011	EAR4 80-32/110	11	15	1450	DN100	DN80	92.500 TL
033 5511 012	EAR4 80-32/150	15	20	1450	DN100	DN80	103.000 TL
033 5511 013	EAR4 80-32/185	18,5	25	1450	DN100	DN80	112.500 TL
033 5611 013	EAR4 80-40/185	18,5	25	1450	DN100	DN80	129.000 TL
033 5611 014	EAR4 80-40/220	22	30	1450	DN100	DN80	151.000 TL
033 5611 015	EAR4 80-40/300	30	40	1450	DN100	DN80	167.000 TL
033 5611 016	EAR4 80-40/370	37	50	1450	DN100	DN80	200.000 TL
033 5611 017	EAR4 80-40/450	45	60	1450	DN100	DN80	205.000 TL
033 6211 006	EAR4 100-16/22	2,2	3	1450	DN125	DN100	41.500 TL
033 6211 007	EAR4 100-16/30	3	4	1450	DN125	DN100	44.500 TL
033 6211 008	EAR4 100-16/40	4	5,5	1450	DN125	DN100	48.000 TL

Not: 7,5 kW'a kadar yol verme şalteri ile, 11 kW ve üzeri güçlerde ise yıldız üçgen kalkışlı pano ile kullanılması motorun sağlıklı çalışması için gereklidir.

YATAY MONOBLOK TEK KADEMELİ POMPALAR (EAR SERİSİ)



- Yüksek verimli uçtan emişli DIN EN 733'e uygun yatay tek kademeli santrifüj pompalar HVAC sistemleri, yangın pompa sistemleri, sulama, su temini, arıtma ve enerji santrallerinde kullanılır.
- Aynı pompanın içindeki fanın tıraşlanması ile değişik performans eğrisinde kullanılabilir.

Pompa Özellikleri	
Gövde	GG25 Pik Döküm
Fan	GG25 Pik Döküm (Bronz fan opsiyoneldir)
Mil	AISI 420- Paslanmaz Çelik
Salmastra	Mekanik
Teknik Özellikler	
Maks. Debi	480 m ³ / h
Maks. Basma Yüksek.	155 mSS
Motor Besleme.	3~380V, 50Hz
Motor Koruma Sınıfı	IP55
Motor Hızı	2950 d/dk (50 Hz), 1450 d/dk (50 Hz)
Bağlantı	DN 32 - DN 100
Güç	0,25 kW'dan 160 kW'a kadar
Azami Çalışma Basıncı	16 bar
Azami Ortam Sıcaklığı	40°C
Pompalanan Sıvı Sıcak.	-10°C ÷ +120°C
Sıvı Niteliği	Temiz, katı aşındırıcı partikül içermeyen, viskoz ve sert olmayan, kimyasal olarak nötr nitelikte su

1450 d/dk - Trifaze

STOK KODU	MODEL	GÜÇ		DEVİR d/dk	BAĞLANTI		TAVSİYE EDİLEN TÜKETİCİ FİYATI
		kW	Hp		Giriş	Çıkış	
033 6311 007	EAR4 100-20/30	3	4	1450	DN125	DN100	47.000 TL
033 6311 008	EAR4 100-20/40	4	5,5	1450	DN125	DN100	51.500 TL
033 6311 009	EAR4 100-20/55	5,5	7,5	1450	DN125	DN100	59.000 TL
033 6311 010	EAR4 100-20/75	7,5	10	1450	DN125	DN100	65.000 TL
033 6411 009	EAR4 100-26/55	5,5	7,5	1450	DN125	DN100	64.000 TL
033 6411 010	EAR4 100-26/75	7,5	10	1450	DN125	DN100	69.500 TL
033 6411 011	EAR4 100-26/110	11	15	1450	DN125	DN100	87.000 TL
033 6411 012	EAR4 100-26/150	15	20	1450	DN125	DN100	98.000 TL
033 6511 011	EAR4 100-32/110	11	15	1450	DN125	DN100	94.000 TL
033 6511 012	EAR4 100-32/150	15	20	1450	DN125	DN100	105.000 TL
033 6511 013	EAR4 100-32/185	18,5	25	1450	DN125	DN100	115.000 TL
033 6511 014	EAR4 100-32/220	22	30	1450	DN125	DN100	136.000 TL
033 6511 015	EAR4 100-32/300	30	40	1450	DN125	DN100	156.000 TL
033 6611 015	EAR4 100-40/300	30	40	1450	DN125	DN100	176.000 TL
033 6611 016	EAR4 100-40/370	37	50	1450	DN125	DN100	207.000 TL
033 6611 017	EAR4 100-40/450	45	60	1450	DN125	DN100	213.000 TL
033 6611 018	EAR4 100-40/550	55	75	1450	DN125	DN100	270.000 TL
033 7311 009	EAR4 125-20/55	5,5	7,5	1450	DN150	DN125	68.500 TL
033 7311 010	EAR4 125-20/75	7,5	10	1450	DN150	DN125	73.000 TL
033 7311 011	EAR4 125-20/110	11	15	1450	DN150	DN125	92.000 TL
033 7311 012	EAR4 125-20/150	15	20	1450	DN150	DN125	103.000 TL
033 7411 011	EAR4 125-26/110	11	15	1450	DN150	DN125	97.000 TL
033 7411 012	EAR4 125-26/150	15	20	1450	DN150	DN125	102.000 TL
033 7411 013	EAR4 125-26/185	18,5	25	1450	DN150	DN125	112.000 TL
033 7411 014	EAR4 125-26/220	22	30	1450	DN150	DN125	136.000 TL

Not: 7,5 kW'a kadar yol verme şalteri ile, 11 kW ve üzeri güçlerde ise yıldız üçgen kalkışlı pano ile kullanılması motorun sağlıklı çalışması için gereklidir.

YATAY MONOBLOK TEK KADEMELİ POMPALAR (EAR SERİSİ)

ETNA®



- Yüksek verimli uçtan emişli DIN EN 733'e uygun yatay tek kademeli santrifüj pompalar HVAC sistemleri, yangın pompa sistemleri, sulama, su temini, arıtma ve enerji santrallerinde kullanılır.
- Aynı pompanın içindeki fanın tıraşlanması ile değişik performans eğrisinde kullanılabilir.

Pompa Özellikleri	
Gövde	GG25 Pik Döküm
Fan	GG25 Pik Döküm (Bronz fan opsiyoneldir)
Mil	AISI 420- Paslanmaz Çelik
Salmastra	Mekanik
Teknik Özellikler	
Maks. Debi	480 m ³ /h
Maks. Basma Yüksek.	155 mSS
Motor Besleme.	3~380V, 50Hz
Motor Koruma Sınıfı	IP55
Motor Hızı	2950 d/dk (50 Hz), 1450 d/dk (50 Hz)
Bağlantı	DN 32 - DN 100
Güç	0,25 kW'dan 160 kW'a kadar
Azami Çalışma Basıncı	16 bar
Azami Ortam Sıcaklığı	40°C
Pompalanan Sıvı Sıcak.	-10°C ÷ +120°C
Sıvı Niteliği	Temiz, katı aşındırıcı partikül içermeyen, viskoz ve sert olmayan, kimyasal olarak nötr nitelikte su

1450 d/dk - Trifaze

STOK KODU	MODEL	GÜÇ		DEVİR d/dk	BAĞLANTI		TAVSİYE EDİLEN TÜKETİCİ FİYATI
		kW	Hp		Giriş	Çıkış	
033 7511 013	EAR4 125-32/185	18,5	25	1450	DN150	DN125	129.000 TL
033 7511 014	EAR4 125-32/220	22	30	1450	DN150	DN125	150.000 TL
033 7511 015	EAR4 125-32/300	30	40	1450	DN150	DN125	167.000 TL
033 7511 016	EAR4 125-32/370	37	50	1450	DN150	DN125	199.000 TL
033 7611 016	EAR4 125-40/370	37	55	1450	DN150	DN125	210.000 TL
033 7611 017	EAR4 125-40/450	45	60	1450	DN150	DN125	227.000 TL
033 7611 018	EAR4 125-40/550	55	75	1450	DN150	DN125	282.000 TL
033 8311 009	EAR4 150-20/55	5,5	7,5	1450	DN200	DN150	79.000 TL
033 8311 010	EAR4 150-20/75	7,5	10	1450	DN200	DN150	83.000 TL
033 8311 011	EAR4 150-20/110	11	15	1450	DN200	DN150	103.000 TL
033 8311 012	EAR4 150-20/150	15	20	1450	DN200	DN150	114.000 TL
033 8411 013	EAR4 150-26/185	18,5	25	1450	DN200	DN150	129.000 TL
033 8411 014	EAR4 150-26/220	22	30	1450	DN200	DN150	151.500 TL
033 8411 015	EAR4 150-26/300	30	40	1450	DN200	DN150	169.000 TL
033 8411 016	EAR4 150-26/370	37	45	1450	DN200	DN150	192.000 TL
033 8511 013	EAR4 150-32/185	18,5	25	1450	DN200	DN150	143.000 TL
033 8511 014	EAR4 150-32/220	22	30	1450	DN200	DN150	164.000 TL
033 8511 015	EAR4 150-32/300	30	40	1450	DN200	DN150	181.000 TL
033 8511 016	EAR4 150-32/370	37	50	1450	DN200	DN150	212.000 TL
033 8511 017	EAR4 150-32/450	45	60	1450	DN200	DN150	228.000 TL
033 8611 017	EAR4 150-40/450	45	60	1450	DN200	DN150	238.000 TL
033 8611 018	EAR4 150-40/550	55	75	1450	DN200	DN150	290.000 TL

Not: 7,5 kW'a kadar yol verme şalteri ile, 11 kW ve üzeri güçlerde ise yıldız üçgen kalkışlı pano ile kullanılması motorun sağlıklı çalışması için gereklidir.

KOMPLE PASLANMAZ ÇELİK DİK MİLLİ ÇOK KADEMELİ SANTRİFÜJ POMPALAR (KI SERİSİ)



Suyla temas eden tüm yüzeyleri AISI304 kalite paslanmaz çelik olup, kaliteli, kompakt yapılı, yüksek verimli pompalardır. In-line (aynı eksen üzeri) giriş-çıkış bağlantısına sahiptir.

KULLANIM ALANLARI

- Su arıtma sistemleri
- Konutsal ve ticari binalarda basınçlı su temini
- Bahçe sulama sistemleri
- Tarımsal sulama sistemleri
- Endüstriyel uygulamalar
- Su arıtma sistemleri
- Temiz su transferi

Pompa Özellikleri

Gövde	Paslanmaz Çelik (AISI 304)
Fan ve Difüzörler	Paslanmaz Çelik (AISI 304)
Giriş-Çıkış Gövdesi	Paslanmaz Çelik (AISI 304)
Mil	Paslanmaz Çelik (AISI 316)
Salmastra	Mekanik
Akışkan Sıcaklığı	0 - 100°C

Not: Sıvı ile temas eden tüm yüzeyler (AISI 304) paslanmaz çeliktir.

Tüm modeller trifazedir.

Standart üretim "galvaniz kaplı" flanşlıdır. Paslanmaz flanş opsiyoneldir. Lütfen fiyat isteyiniz.

KI 5 Serisi Trifaze (2900 d/dk)

STOK KODU	MODEL	MOTOR		BASINÇ	DEBİ (m ³ /h)							Giriş	Çıkış	TAVSİYE EDİLEN TÜKETİCİ FİYATI
		kW	HP		0	2	3	4	5	6	7			
086 1104 000	KI 5/4-0,75	0,75	1	Hm (mSS)	40	36	34	32	27	24	19	DN25	DN25	24.800 TL
086 1105 000	KI 5/5-11	1,1	1,5		50	45	43	40	34	31	23	DN25	DN25	26.000 TL
086 1106 000	KI 5/6-11	1,1	1,5		60	54	52	48	41	37	28	DN25	DN25	26.850 TL
086 1107 000	KI 5/7-15	1,5	2		71	63	61	56	48	43	33	DN25	DN25	29.700 TL
086 1108 000	KI 5/8-15	1,5	2		81	72	70	64	55	50	38	DN25	DN25	30.500 TL
086 1109 000	KI 5/9-22	2,2	3		91	83	80	72	63	57	43	DN25	DN25	33.900 TL
086 1110 000	KI 5/10-22	2,2	3		101	90	87	81	71	62	48	DN25	DN25	34.700 TL
086 1111 000	KI 5/11-22	2,2	3		112	102	96	88	78	69	53	DN25	DN25	35.500 TL
086 1112 000	KI 5/12-22	2,2	3		122	108	104	95	85	75	58	DN25	DN25	36.300 TL
086 1113 000	KI 5/13-30	3	4		132	120	112	104	94	82	63	DN25	DN25	40.300 TL
086 1114 000	KI 5/14-30	3	4	144	126	122	112	101	89	68	DN25	DN25	41.300 TL	

KI 8 Serisi Trifaze (2900 d/dk)

STOK KODU	MODEL	MOTOR		BASINÇ	DEBİ (m ³ /h)							Giriş	Çıkış	TAVSİYE EDİLEN TÜKETİCİ FİYATI
		kW	HP		0	6	8	9	10	11	12			
086 2104 000	KI 8/4-15	1,5	2	Hm (mSS)	41	39	36	34	31	28	24	DN40	DN40	37.800 TL
086 2105 000	KI 8/5-22	2,2	3		52	48	45	42	39	35	29	DN40	DN40	38.000 TL
086 2106 000	KI 8/6-22	2,2	3		62	58	54	51	47	42	35	DN40	DN40	39.300 TL
086 2107 000	KI 8/7-30	3	4		72	68	63	60	54	49	41	DN40	DN40	43.750 TL
086 2108 000	KI 8/8-30	3	4		82	77	72	68	62	56	47	DN40	DN40	45.000 TL
086 2109 000	KI 8/9-40	4	5,5		92	87	81	76	70	63	53	DN40	DN40	51.200 TL
086 2110 000	KI 8/10-40	4	5,5		102	97	90	85	77	70	58	DN40	DN40	52.400 TL
086 2111 000	KI 8/11-40	4	5,5		112	106	99	93	85	76	65	DN40	DN40	54.200 TL
086 2112 000	KI 8/12-55	5,5	7,5		122	116	108	101	93	83	70	DN40	DN40	62.500 TL
086 2113 000	KI 8/13-55	5,5	7,5		133	125	117	110	101	90	76	DN40	DN40	63.700 TL
086 2114 000	KI 8/14-55	5,5	7,5		143	135	126	118	109	97	82	DN40	DN40	65.000 TL
086 2115 000	KI 8/15-55	5,5	7,5		153	144	135	127	116	104	88	DN40	DN40	66.200 TL
086 2116 000	KI 8/16-75	7,5	10		163	154	144	135	124	111	94	DN40	DN40	71.000 TL
086 2117 000	KI 8/17-75	7,5	10		174	163	153	144	132	118	100	DN40	DN40	72.200 TL
086 2118 000	KI 8/18-75	7,5	10		184	173	162	152	140	125	105	DN40	DN40	73.500 TL
086 2119 000	KI 8/19-75	7,5	10		194	182	170	160	148	132	111	DN40	DN40	74.700 TL
086 2120 000	KI 8/20-75	7,5	10	201	192	180	169	155	139	117	DN40	DN40	76.000 TL	

KOMPLE PASLANMAZ ÇELİK DİK MİLLİ ÇOK KADEMELİ SANTRİFÜJ POMPALAR (KI SERİSİ)

ETNA®



Suyla temas eden tüm yüzeyleri AISI304 kalite paslanmaz çelik olup, kaliteli, kompakt yapılı, yüksek verimli pompalardır. In-line (aynı eksen üzeri) giriş-çıkış bağlantısına sahiptir.

KULLANIM ALANLARI

- Su arıtma sistemleri
- Konutsal ve ticari binalarda basınçlı su temini
- Bahçe sulama sistemleri
- Tarımsal sulama sistemleri
- Endüstriyel uygulamalar
- Su arıtma sistemleri
- Temiz su transferi

Pompa Özellikleri

Gövde	Paslanmaz Çelik (AISI 304)
Fan ve Difüzörler	Paslanmaz Çelik (AISI 304)
Giriş-Çıkış Gövdesi	Paslanmaz Çelik (AISI 304)
Mil	Paslanmaz Çelik (AISI 316)
Salmastra	Mekanik
Akışkan Sıcaklığı	0 - 100°C

Not: Sıvı ile temas eden tüm yüzeyler (AISI 304) paslanmaz çeliktir.

Tüm modeller trifazedir.

Standart üretim "galvaniz kaplı" flanşlıdır. Paslanmaz flanş opsiyoneldir. Lütfen fiyat isteyiniz.

KI 12 Serisi Trifaze (2900 d/dk)

STOK KODU	MODEL	MOTOR		BASINÇ	DEBİ (m ³ /h)								Giriş	Çıkış	TAVSİYE EDİLEN TÜKETİCİ FİYATI
		kW	HP		0	8	9	12	13	15	16				
086 3102 000	KI 12/2-15	1,5	2	Hm (mSS)	25	23	22,5	20	18,5	15,5	14	DN40	DN40	36.000 TL	
086 3103 000	KI 12/3-22	2,2	3		37	35	34	30	28	23,5	21	DN40	DN40	36.300 TL	
086 3104 000	KI 12/4-30	3	4		50	46	46	40	37	31	28	DN40	DN40	40.700 TL	
086 3105 000	KI 12/5-30	3	4		61	58	56,5	50	46,5	39	35	DN40	DN40	42.300 TL	
086 3106 000	KI 12/6-40	4	5,5		74	70	68	60	56	47	42	DN40	DN40	48.200 TL	
086 3107 000	KI 12/7-55	5,5	7,5		88	82	79,5	70	65,5	55	49	DN40	DN40	55.500 TL	
086 3108 000	KI 12/8-55	5,5	7,5		100	94	91	80	75	63	56	DN40	DN40	56.900 TL	
086 3109 000	KI 12/9-55	5,5	7,5		112	106	103	91	85	71,5	64	DN40	DN40	58.400 TL	
086 3110 000	KI 12/10-75	7,5	10		127	118	114,5	101	94,5	80	72	DN40	DN40	63.200 TL	
086 3111 000	KI 12/11-75	7,5	10		139	129	125	112	107	93	85	DN40	DN40	65.000 TL	
086 3112 000	KI 12/12-75	7,5	10		151	141	137	121	113,5	95	86	DN40	DN40	68.000 TL	
086 3113 000	KI 12/13-110	11	15		163	153	149	133	125	107	98	DN40	DN40	85.400 TL	
086 3114 000	KI 12/14-110	11	15		178	165	160	141	132,5	112	100	DN40	DN40	86.700 TL	
086 3115 000	KI 12/15-110	11	15		190	177	171	150	140	116	101	DN40	DN40	88.000 TL	
086 3116 000	KI 12/16-110	11	15		201	189	183,5	162	152	128,5	115	DN40	DN40	89.300 TL	
086 3117 000	KI 12/17-110	11	15		215	200	194	169	158	132	117	DN40	DN40	90.600 TL	
086 3118 000	KI 12/18-110	11	15		228	213	207,5	183	171,5	145	130	DN40	DN40	91.900 TL	

KI 16 Serisi Trifaze (2900 d/dk)

STOK KODU	MODEL	MOTOR		BASINÇ	DEBİ (m ³ /h)								Giriş	Çıkış	TAVSİYE EDİLEN TÜKETİCİ FİYATI
		kW	HP		0	10	12	16	18	20	22				
086 4102 000	KI 16/2-22	2,2	3	Hm (mSS)	28	26	25	22	21	19	16	DN40	DN40	36.000 TL	
086 4103 000	KI 16/3-30	3	4		42	39	38	34	32	29	25	DN40	DN40	40.800 TL	
086 4104 000	KI 16/4-40	4	5,5		58	52	50	46	42	38	34	DN40	DN40	47.300 TL	
086 4105 000	KI 16/5-55	5,5	7,5		72	66	65	58	54	49	43	DN40	DN40	55.000 TL	
086 4106 000	KI 16/6-55	5,5	7,5		88	77	75	70	64	58	50	DN40	DN40	56.700 TL	
086 4107 000	KI 16/7-75	7,5	10		100	92	91	80	75	68	61	DN40	DN40	62.000 TL	
086 4108 000	KI 16/8-75	7,5	10		113	106	106	94	86	79	70	DN40	DN40	63.700 TL	
086 4109 000	KI 16/9-75	7,5	10		129	120	117	106	98	90	79	DN40	DN40	65.300 TL	
086 4110 000	KI 16/10-110	11	15		143	133	128	116	109	100	87	DN40	DN40	83.000 TL	
086 4111 000	KI 16/11-110	11	15		157	148	144	130	120	109	95	DN40	DN40	85.000 TL	
086 4112 000	KI 16/12-110	11	15		170	160	155	140	130	116	105	DN40	DN40	88.500 TL	
086 4113 000	KI 16/13-150	15	20		185	173	167	151	140	128	114	DN40	DN40	106.000 TL	
086 4114 000	KI 16/14-150	15	20		200	188	181	163	152	138	122	DN40	DN40	107.300 TL	
086 4115 000	KI 16/15-150	15	20		214	200	194	174	162	148	131	DN40	DN40	109.000 TL	
086 4116 000	KI 16/16-150	15	20		227	213	210	189	174	158	140	DN40	DN40	110.500 TL	

KOMPLE PASLANMAZ ÇELİK DİK MİLLİ ÇOK KADEMELİ SANTRİFÜJ POMPALAR (KI SERİSİ)



Suyla temas eden tüm yüzeyleri AISI304 kalite paslanmaz çelik olup, kaliteli, kompakt yapılı, yüksek verimli pompalardır. In-line (aynı eksen üzeri) giriş-çıkış bağlantısına sahiptir.

KULLANIM ALANLARI

- Su arıtma sistemleri
- Konutsal ve ticari binalarda basınçlı su temini
- Bahçe sulama sistemleri
- Tarımsal sulama sistemleri
- Endüstriyel uygulamalar
- Su arıtma sistemleri
- Temiz su transferi

Pompa Özellikleri	
Gövde	Paslanmaz Çelik (AISI 304)
Fan ve Difüzörler	Paslanmaz Çelik (AISI 304)
Giriş-Çıkış Gövdesi	Paslanmaz Çelik (AISI 304)
Mil	Paslanmaz Çelik (AISI 316)
Salmastra	Mekanik
Akışkan Sıcaklığı	0 - 100°C

Not: Sıvı ile temas eden tüm yüzeyler (AISI 304) paslanmaz çeliktir.

Tüm modeller trifazedir.

Standart üretim "galvaniz kaplı" flanşlıdır. Paslanmaz flanş opsiyoneldir. Lütfen fiyat isteyiniz.

KI 20 Serisi Trifaze (2900 d/dk)

STOK KODU	MODEL	MOTOR		BASINÇ	DEBİ (m ³ /h)							Giriş	Çıkış	TAVSİYE EDİLEN TÜKETİCİ FİYATI
		kW	HP		0	10	14	16	20	24	28			
086 5102 000	KI 20/2-22	2,2	3	Hm (mSS)	30	27	26	25	23	20	15	DN40	DN40	36.400 TL
086 5103 000	KI 20/3-40	4	5,5		41	40	39	38	35	30	24	DN40	DN40	46.350 TL
086 5104 000	KI 20/4-55	5,5	7,5		58	54	52	51	47	41	33	DN40	DN40	54.300 TL
086 5105 000	KI 20/5-55	5,5	7,5		70	67	64	62	58	50	40	DN40	DN40	56.000 TL
086 5106 000	KI 20/6-75	7,5	10		83	81	77	75	70	61	49	DN40	DN40	61.500 TL
086 5107 000	KI 20/7-75	7,5	10		98	95	91	89	82	71	58	DN40	DN40	63.600 TL
086 5108 000	KI 20/8-110	11	15		114	109	105	102	94	82	67	DN40	DN40	81.500 TL
086 5109 000	KI 20/9-110	11	15		128	122	118	115	107	95	80	DN40	DN40	83.300 TL
086 5110 000	KI 20/10-110	11	15		140	136	131	128	118	103	85	DN40	DN40	85.200 TL
086 5111 000	KI 20/11-110	11	15		157	150	144	140	128	110	88	DN40	DN40	87.300 TL
086 5112 000	KI 20/12-150	15	20		170	164	158	154	142	124	102	DN40	DN40	106.750 TL
086 5113 000	KI 20/13-150	15	20		185	179	172	167	153	132	106	DN40	DN40	108.600 TL
086 5114 000	KI 20/14-150	15	20		199	192	185	180	166	145	119	DN40	DN40	110.500 TL
086 5115 000	KI 20/15-150	15	20		213	205	198	193	169	148	122	DN40	DN40	118.400 TL
086 5116 000	KI 20/16-185	18,5	25		228	220	211	205	188	163	131	DN40	DN40	120.300 TL
086 5117 000	KI 20/17-185	18,5	25		241	234	225	219	202	177	145	DN40	DN40	122.000 TL

KOMPLE PASLANMAZ ÇELİK DİK MİLLİ ÇOK KADEMELİ SANTRİFÜJ POMPALAR (KI SERİSİ)



Suyla temas eden tüm yüzeyleri AISI304 kalite paslanmaz çelik olup, kaliteli, kompakt yapılı, yüksek verimli pompalardır. In-line (aynı eksen üzeri) giriş-çıkış bağlantısına sahiptir.

KULLANIM ALANLARI

- Su arıtma sistemleri
- Konutsal ve ticari binalarda basınçlı su temini
- Bahçe sulama sistemleri
- Tarımsal sulama sistemleri
- Endüstriyel uygulamalar
- Su arıtma sistemleri
- Temiz su transferi

Pompa Özellikleri	
Gövde	Paslanmaz Çelik (AISI 304)
Fan ve Difüzörler	Paslanmaz Çelik (AISI 304)
Giriş-Çıkış Gövdesi	Paslanmaz Çelik (AISI 304)
Mil	Paslanmaz Çelik (AISI 316)
Salmastra	Sic/Karbon + Sic/Karbon + FKM + 304
Akışkan Sıcaklığı	-15 °C / 120 °C

Not: Sıvı ile temas eden tüm yüzeyler (AISI 304) paslanmaz çeliktir.

Tüm modeller trifazedir.

Standart üretim "galvaniz kaplı" flanşlıdır. Paslanmaz flanş opsiyoneldir. Lütfen fiyat isteyiniz.

KI 32 Serisi Trifaze (2900 d/dk)

STOK KODU		MODEL	MOTOR		BASINÇ	DEBİ (m ³ /h)							Giriş	Çıkış	TAVSİYE EDİLEN TÜKETİCİ FİYATI	
PİK GÖVDE	PASLANMAZ GÖVDE		kW	HP		0	10	20	25	30	35	40			PİK GÖVDE	PASLANMAZ GÖVDE
0866002000	0866002000X	KI 32/2-30	3	4	H _m (mSS)	33	32	28	25	21	17	11	DN65	DN65	69.200 TL	74.000 TL
0866003000	0866003000X	KI 32/3-55	5,5	7,5		51	50	44	41	36	29	21	DN65	DN65	85.000 TL	89.700 TL
0866004000	0866004000X	KI 32/4-75	7,5	10		72	69	61	55	48	41	30	DN65	DN65	92.250 TL	97.000 TL
0866005000	0866005000X	KI 32/5-110	11	15		92	88	79	73	64	53	41	DN65	DN65	116.700 TL	121.500 TL
0866006000	0866006000X	KI 32/6-110	11	15		109	106	77	89	79	67	51	DN65	DN65	119.700 TL	124.500 TL
0866007000	0866007000X	KI 32/7-150	15	20		129	126	113	104	92	79	60	DN65	DN65	137.200 TL	151.700 TL
0866008000	0866008000X	KI 32/8-150	15	20		145	142	130	120	108	92	71	DN65	DN65	143.800 TL	155.900 TL
0866009000	0866009000X	KI 32/9-185	18,5	25		163	159	148	137	123	105	82	DN65	DN65	154.300 TL	169.800 TL
0866010000	0866010000X	KI 32/10-185	18,5	25		183	182	166	154	139	119	91	DN65	DN65	155.500 TL	174.200 TL
0866011000	0866011000X	KI 32/11-220	22	30		204	200	183	171	155	132	102	DN65	DN65	179.400 TL	198.800 TL
0866012000	0866012000X	KI 32/12-220	22	30		222	221	201	186	168	145	113	DN65	DN65	182.400 TL	204.200 TL
0866013000	0866013000X	KI 32/13-300	30	40		246	241	219	203	184	159	124	DN65	DN65	233.700 TL	258.000 TL
0866014000	0866014000X	KI 32/14-300	30	40		265	259	234	219	199	173	135	DN65	DN65	235.000 TL	263.400 TL
0866015001	0866015000X	KI 32/15-300	37	50		284	277	253	235	214	185	147	DN65	DN65	239.200 TL	269.400 TL
0866016002	0866016000X	KI 32/16-300	37	50		304	297	271	253	229	197	166	DN65	DN65	241.600 TL	274.250 TL

KOMPLE PASLANMAZ ÇELİK DİK MİLLİ ÇOK KADEMELİ SANTRİFÜJ POMPALAR (KI SERİSİ)



Suyla temas eden tüm yüzeyleri AISI304 kalite paslanmaz çelik olup, kaliteli, kompakt yapılı, yüksek verimli pompalardır. In-line (aynı eksen üzeri) giriş-çıkış bağlantısına sahiptir.

KULLANIM ALANLARI

- Su arıtma sistemleri
- Konutsal ve ticari binalarda basınçlı su temini
- Bahçe sulama sistemleri
- Tarımsal sulama sistemleri
- Endüstriyel uygulamalar
- Su arıtma sistemleri
- Temiz su transferi

Pompa Özellikleri

Gövde	Paslanmaz Çelik (AISI 304)
Fan ve Difüzörler	Paslanmaz Çelik (AISI 304)
Giriş-Çıkış Gövdesi	Paslanmaz Çelik (AISI 304)
Mil	Paslanmaz Çelik (AISI 316)
Salmastra	Sic/Karbon + Sic/Karbon + FKM + 304
Akışkan Sıcaklığı	-15 °C / 120 °C

Not: Sıvı ile temas eden tüm yüzeyler (AISI 304) paslanmaz çeliktir.

Tüm modeller trifazedir.

Standart üretim "galvaniz kaplı" flanşlıdır. Paslanmaz flanş opsiyoneldir. Lütfen fiyat isteyiniz.

KI 42 Serisi Trifaze (2900 d/dk)

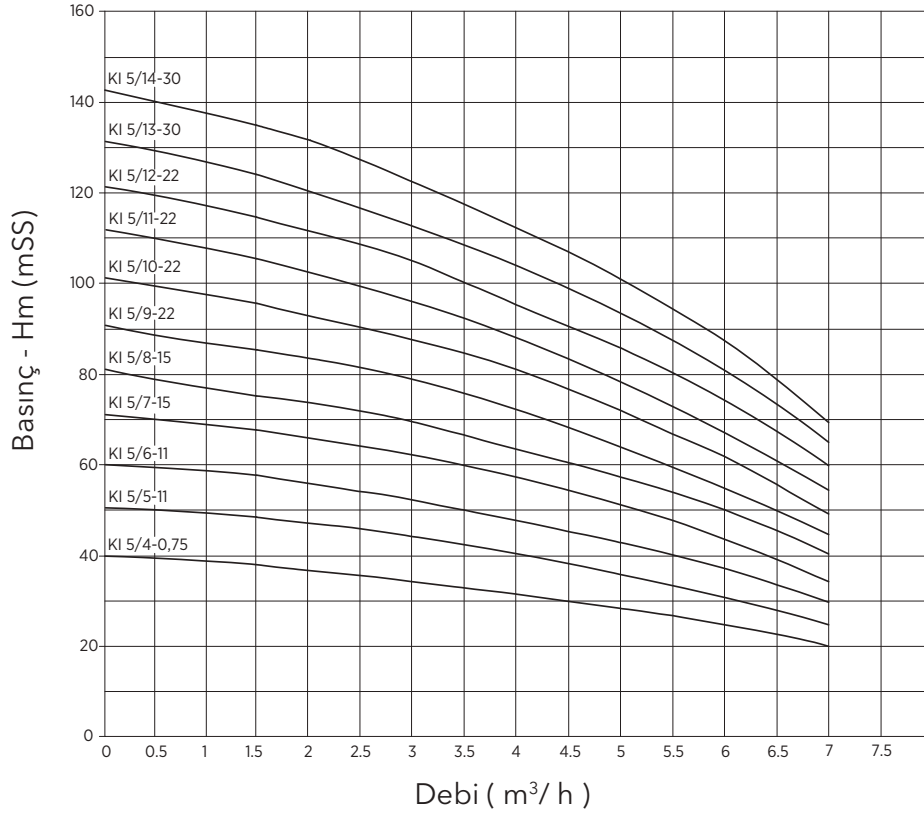
STOK KODU		MODEL	MOTOR		BASINÇ	DEBİ (m ³ /h)							Giriş	Çıkış	TAVSİYE EDİLEN TÜKETİCİ FİYATI	
PİK GÖVDE	PASLANMAZ GÖVDE		kW	HP		0	5	15	25	35	45	55			PİK GÖVDE	PASLANMAZ GÖVDE
0867002000	0867002000X	KI 42/2-55	5,5	8	Hm (mSS)	41	41	41	39	34	30	25	DN80	DN80	89.400 TL	98.600 TL
0867003000	0867003000X	KI 42/3-110	11	15		66	67	67	64	55	46	37	DN80	DN80	118.800 TL	128.000 TL
0867004000	0867004000X	KI 42/4-150	15	20		91	91	91	86	78	66	54	DN80	DN80	137.000 TL	146.300 TL
0867005000	0867005000X	KI 42/5-185	18,5	25		118	118	116	110	98	84	72	DN80	DN80	148.200 TL	158.000 TL
0867006000	0867006000X	KI 42/6-220	22	30		141	142	140	133	119	102	85	DN80	DN80	171.000 TL	180.400 TL
0867007000	0867007000X	KI 42/7-300	30	40		167	168	166	157	138	119	100	DN80	DN80	223.000 TL	232.400 TL
0867008000	0867008000X	KI 42/8-300	30	40		192	193	190	181	159	137	116	DN80	DN80	228.000 TL	241.000 TL
0867009000	0867009000X	KI 42/9-300	30	40		212	213	211	204	181	157	134	DN80	DN80	230.600 TL	244.600 TL
0867010000	0867010000X	KI 42/10-370	37	50		236	237	237	230	203	176	149	DN80	DN80	253.400 TL	267.500 TL
0867011000	0867011000X	KI 42/11-450	45	60		262	263	263	254	224	195	166	DN80	DN80	279.000 TL	293.000 TL
0867012000	0867012000X	KI 42/12-450	45	60		285	287	287	278	250	216	181	DN80	DN80	282.700 TL	296.800 TL
0867013000	0867013000X	KI 42/13-450	45	60		313	313	310	302	277	243	197	DN80	DN80	286.400 TL	300.500 TL

KI SERİSİ POMPA HİDROLİK PERFORMANS EĞRİLERİ

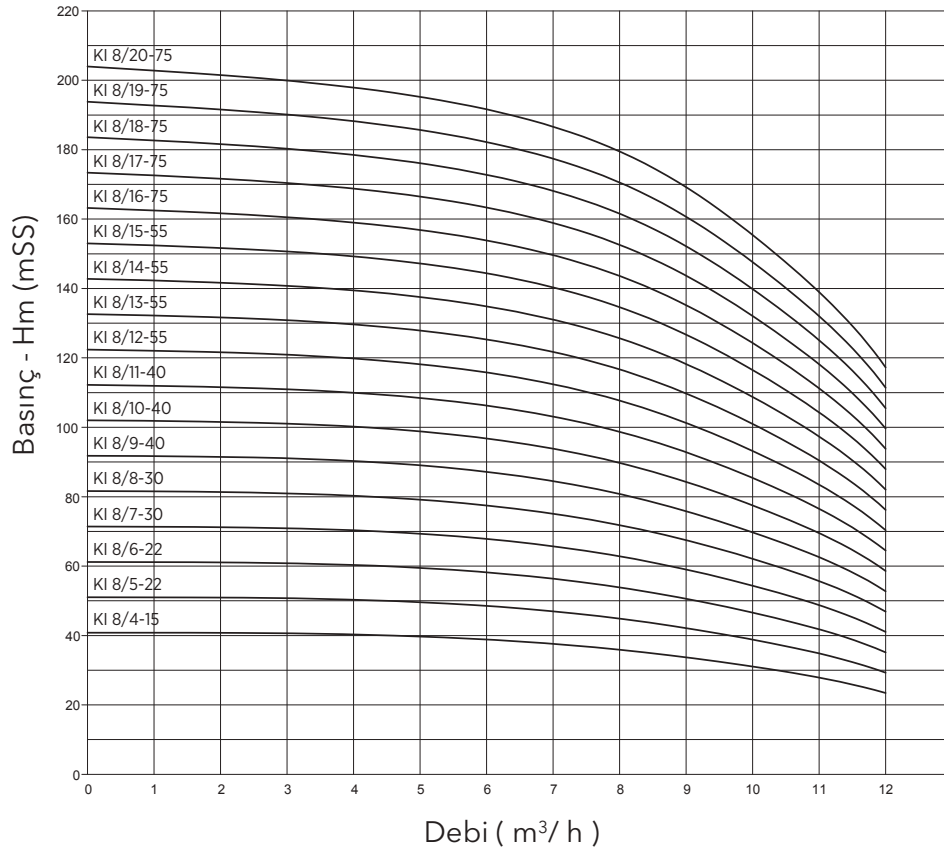
ETNA®

Santrifüj Pompalar

KI 5 Serisi

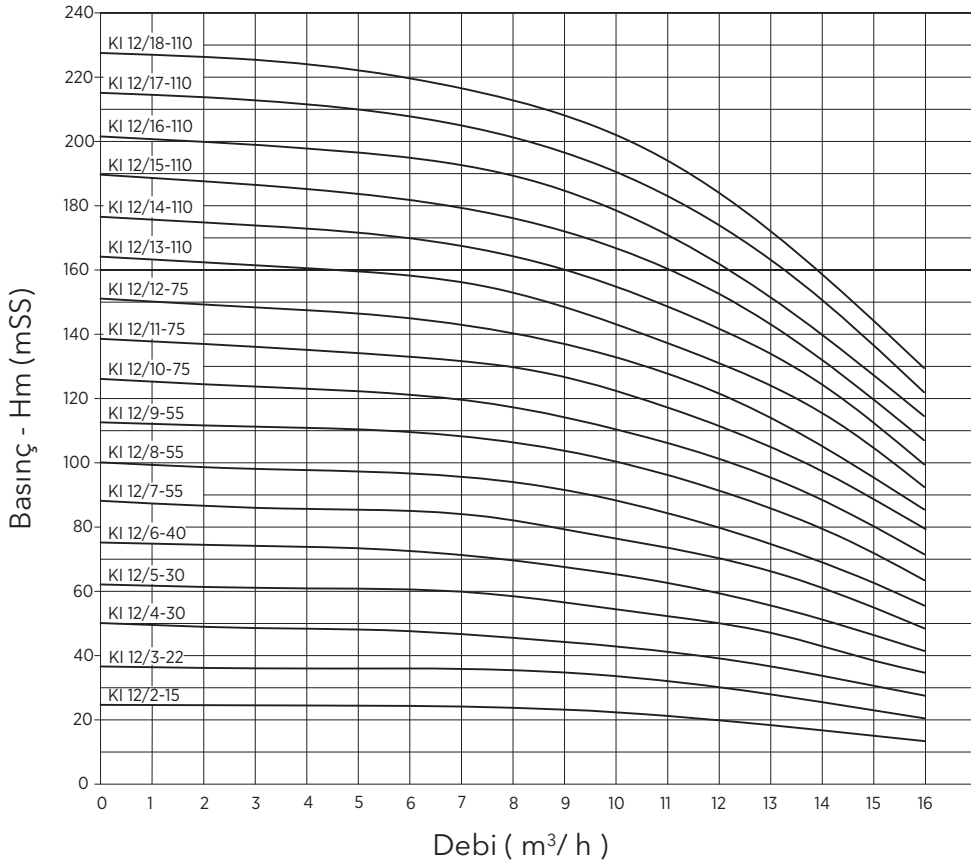


KI 8 Serisi

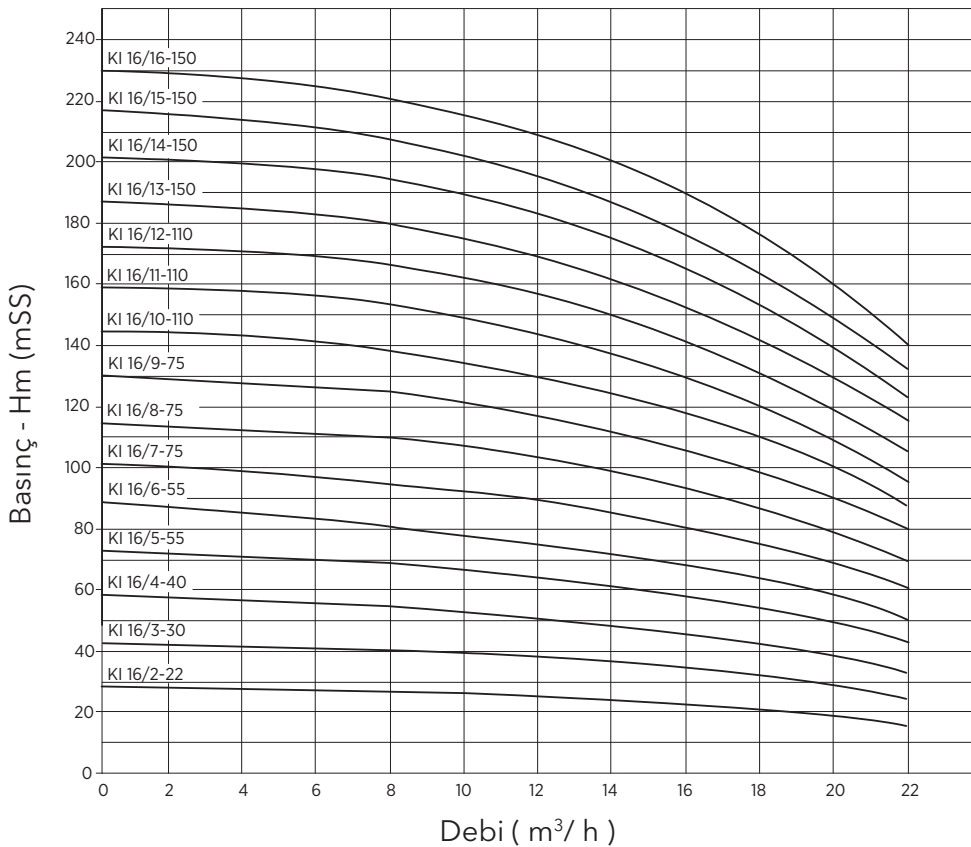


KI SERİSİ POMPA HİDROLİK PERFORMANS EĞRİLERİ

KI 12 Serisi



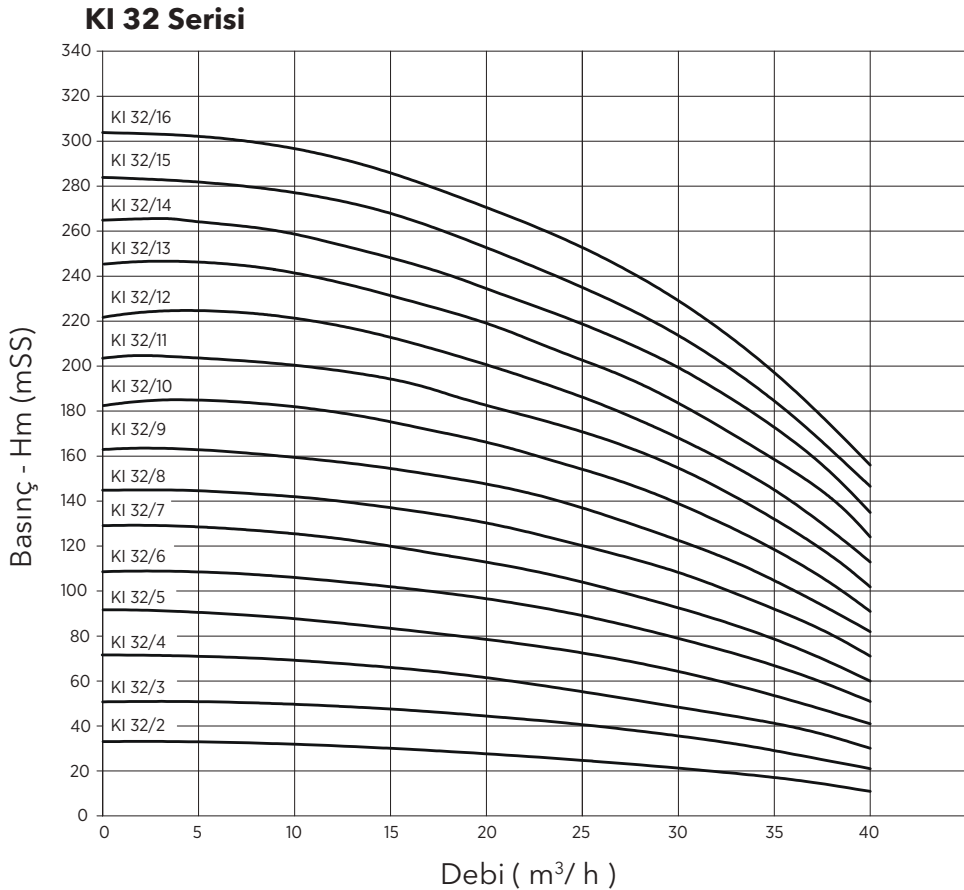
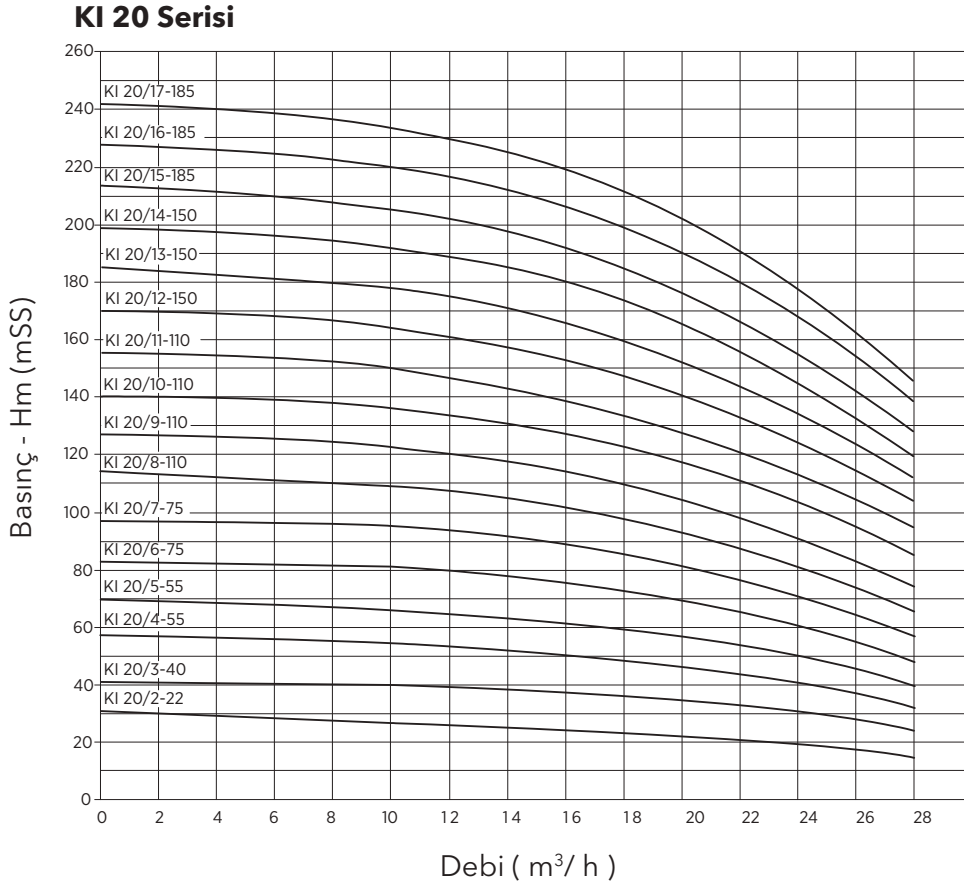
KI 16 Serisi



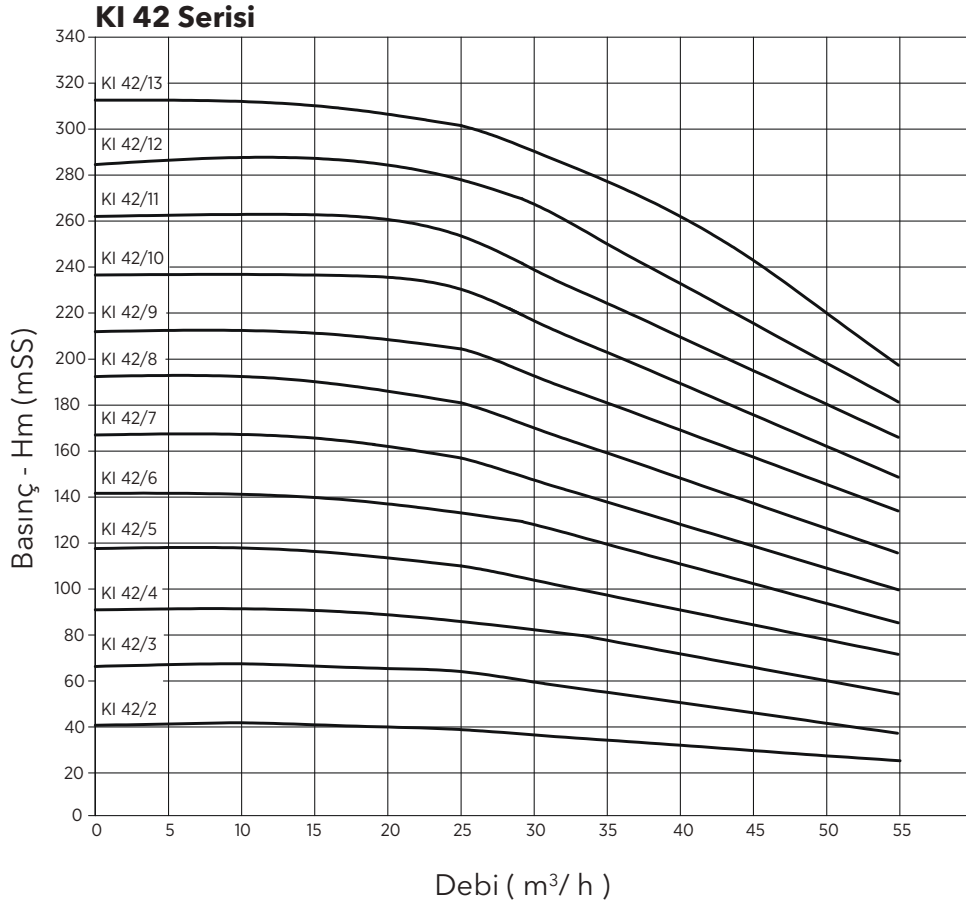
KI SERİSİ POMPA HİDROLİK PERFORMANS EĞRİLERİ

ETNA®

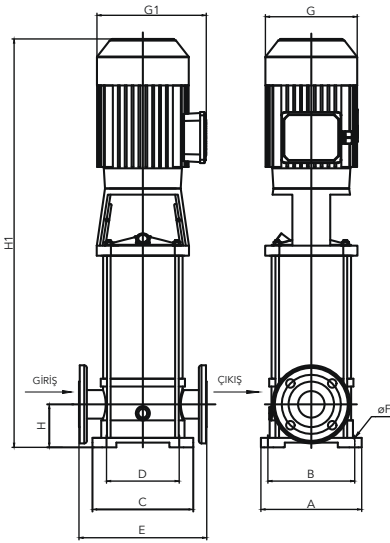
Santrifüj Pompalar



KI SERİSİ POMPA HİDROLİK PERFORMANS EĞRİLERİ



KI SERİSİ ÖLÇÜLER VE AĞIRLIKLAR



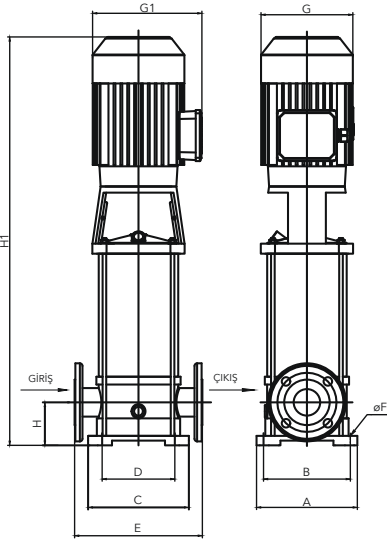
MODEL	ÖLÇÜLER												
	Giriş	Çıkış	A	B	C	D	E	ØF	H	H1	G	G1	Ağırlık
KI 5/4-075										578	156	196	19
KI 5/5-11										605			21
KI 5/6-11										632			22
KI 5/7-15										714			23
KI 5/8-15										741			24
KI 5/9-22	DN25	DN25	190	160	147	90	248	10	85	768	176	216	29
KI 5/10-22										795			29
KI 5/11-22										822			30
KI 5/12-22										849			31
KI 5/13-30										918	194	231	35
KI 5/14-30										942			36

MODEL	ÖLÇÜLER												
	Giriş	Çıkış	A	B	C	D	E	ØF	H	H1	G	G1	Ağırlık
KI 8/4-15										710			30
KI 8/5-22										740	176	216	35
KI 8/6-22										770			36
KI 8/7-30										800			41
KI 8/8-30										872			42
KI 8/9-40										902			51
KI 8/10-40										932	194	231	52
KI 8/11-40										962			53
KI 8/12-55	DN40	DN40	220	184	190	110	285	13	115	992			62
KI 8/13-55										1140			63
KI 8/14-55										1170			64
KI 8/15-55										1200			67
KI 8/16-75										1230	300	318	83
KI 8/17-75										1260			84
KI 8/18-75										1290			85
KI 8/19-75										1320			87
KI 8/20-75										1350			88

MODEL	ÖLÇÜLER												
	Giriş	Çıkış	A	B	C	D	E	ØF	H	H1	G	G1	Ağırlık
KI 12/2-15										650	176	216	27
KI 12/3-22										680			33
KI 12/4-30										752			38
KI 12/5-30										782	194	231	39
KI 12/6-40										812			47
KI 12/7-55										960			57
KI 12/8-55										990			58
KI 12/9-55										1020			59
KI 12/10-75	DN50	DN50	220	184	190	110	285	13	115	1020			75
KI 12/11-75										1050			76
KI 12/12-75										1103	300	318	77
KI 12/13-110										1126			92
KI 12/14-110										1170			93
KI 12/15-110										1200			96
KI 12/16-110										1230			97
KI 12/17-110										1260			98
KI 12/18-110										1290			99

MODEL	ÖLÇÜLER												
	Giriş	Çıkış	A	B	C	D	E	ØF	H	H1	G	G1	Ağırlık
KI 16/2-22										664	175	215	33
KI 16/3-30										751	195	230	38
KI 16/4-40										795			46
KI 16/5-55										959			56
KI 16/6-55										1004			58
KI 16/7-75										1049			74
KI 16/8-75										1094			76
KI 16/9-75	DN50	DN50	220	184	190	110	285	13	115	1116	300	320	78
KI 16/10-110										1184			93
KI 16/11-110										1229			95
KI 16/12-110										1274			97
KI 16/13-150										1319			135
KI 16/14-150										1364	300	400	137
KI 16/15-150										1409			138
KI 16/16-150										1454			140

KI SERİSİ ÖLÇÜLER VE AĞIRLIKLAR



MODEL	ÖLÇÜLER												
	Giriş	Çıkış	A	B	C	D	E	ØF	H	H1	G	G1	Ağırlık
KI 20/2-22										664	176	216	33
KI 20/3-40										751	194	231	45
KI 20/4-55										914			54
KI 20/5-55										959			56
KI 20/6-75										1004			73
KI 20/7-75										1049			75
KI 20/8-110										1094	310	318	90
KI 20/9-110										1139			92
KI 20/10-110	DN50	DN50	220	184	190	110	285	13	115	1184			93
KI 20/11-110										1229			95
KI 20/12-150										1380			133
KI 20/13-150										1425			135
KI 20/14-150										1470	310	400	137
KI 20/15-150										1515			139
KI 20/16-185										1560			152
KI 20/17-185										1605			153

MODEL	ÖLÇÜLER												
	Giriş	Çıkış	A	B	C	D	E	ØF	H	H1	G	G1	Ağırlık
KI 32/2-30										920	176	216	33
KI 32/3-55										990	220	255	58
KI 32/4-75										1060			78
KI 32/5-110										1390			93
KI 32/6-110										1460			95
KI 32/7-150										1530			132
KI 32/8-150										1600	310	400	134
KI 32/9-185	DN65	DN65	298	240	226	170	320	14	105	1670			163
KI 32/10-185										1740			165
KI 32/11-220										1810			203
KI 32/12-220										1880			205
KI 32/13-300										2095			283
KI 32/14-300										2165	390	475	285
KI 32/15-300										2235			287
KI 32/16-300										2305			289

MODEL	ÖLÇÜLER												
	Giriş	Çıkış	A	B	C	D	E	ØF	H	H1	G	G1	Ağırlık
KI 42/2-55										970	220	255	33
KI 42/3-110										1310			58
KI 42/4-150										1390	310	400	78
KI 42/5-185										1470			93
KI 42/6-220										1550			95
KI 42/7-300										1700			132
KI 42/8-300	DN80	DN80	334	265	249	190	365	14	140	1860	390	475	134
KI 42/9-300										1940			163
KI 42/10-370										2020			165
KI 42/11-450										2120			203
KI 42/12-450										2200	435	510	205
KI 42/13-450										2280			283

DİK MİLLİ KOMPLE PASLANMAZ ÇELİK SANTRİFÜJ POMPALAR (EVS SERİSİ)

ETNA®



Suyla temas eden tüm yüzeyleri AISI304 kalite paslanmaz çelik olup, kaliteli, kompakt yapılı, yüksek verimli pompalardır. In-line (aynı eksen üzeri) giriş-çıkış bağlantısına sahiptir.

KULLANIM ALANLARI

- Su arıtma sistemleri
- Konutsal ve ticari binalarda basınçlı su temini
- Bahçe sulama sistemleri
- Tarımsal sulama sistemleri
- Endüstriyel uygulamalar
- Su arıtma sistemleri
- Temiz su transferi

Pompa Özellikleri

Gövde	Paslanmaz Çelik (AISI 304)
Fan ve Difüzörler	Paslanmaz Çelik (AISI 304)
Giriş-Çıkış Gövdesi	Paslanmaz Çelik (AISI 304)
Mil	Paslanmaz Çelik (AISI 304)
Salmastra	Mekanik
Akışkan Sıcaklığı	0 - 100°C

Not: Sıvı ile temas eden tüm yüzeyler (AISI 304) paslanmaz çeliktir. Tüm modeller trifazedir.

EVS 64 Serisi Trifaze (2900 d/dk)

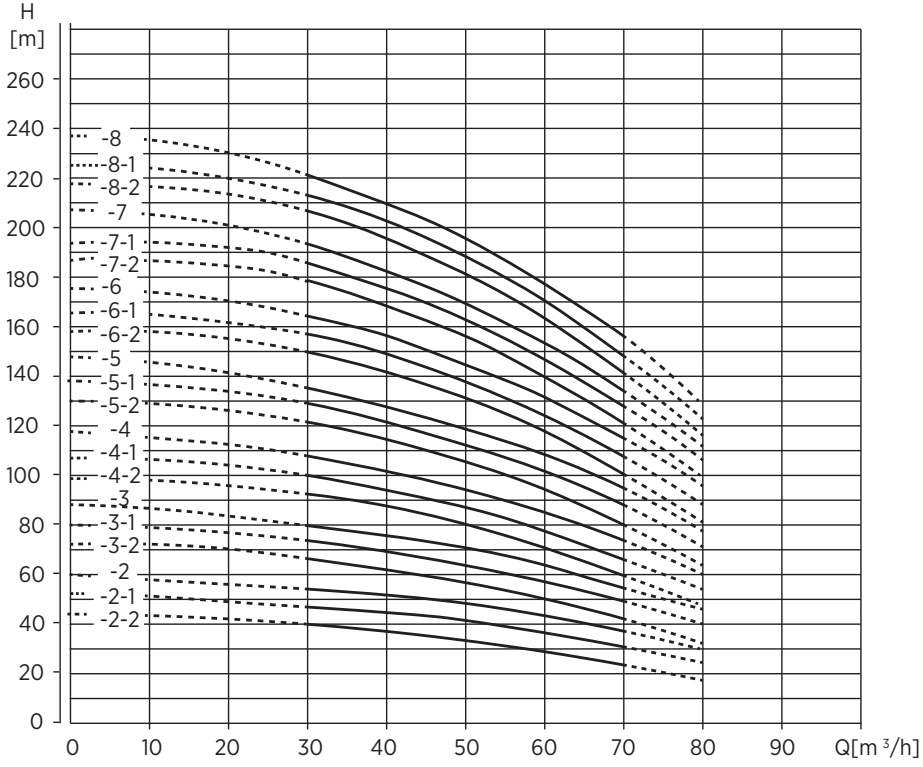
STOK KODU	MODEL	MOTOR HP	BASINÇ	DEBİ (m³/h)						Giriş	Çıkış	TAVSİYE EDİLEN TÜKETİCİ FİYATI
				30	40	50	60	64	70			
C6400	EVS 64/2-110	15	Hm (mSS)	53	51	47	43	40	37	DN80	DN80	Fiyat Sorunuz
C6401	EVS 64/3-185	25		80	76	71	65	60	56	DN80	DN80	Fiyat Sorunuz
C6402	EVS 64/4-220	30		107	101	94	85	80	74	DN80	DN80	Fiyat Sorunuz
C6403	EVS 64/5-300	40		136	129	119	109	102	94	DN80	DN80	Fiyat Sorunuz
C6404	EVS 64/6-370	50		164	156	145	132	124	115	DN80	DN80	Fiyat Sorunuz
C6405	EVS 64/7-450	60		193	183	170	155	146	135	DN80	DN80	Fiyat Sorunuz
C6406	EVS 64/8-450	60		221	210	196	178	168	156	DN80	DN80	Fiyat Sorunuz

EVS 90 Serisi Trifaze (2900 d/dk)

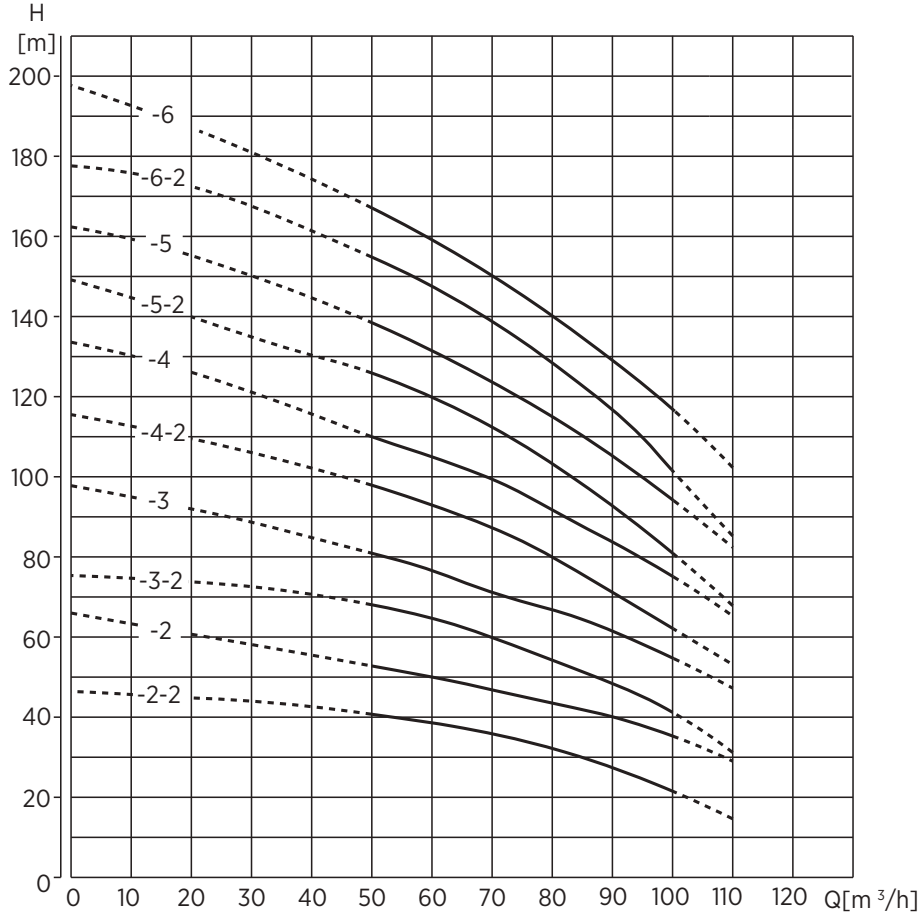
STOK KODU	MODEL	MOTOR HP	BASINÇ	DEBİ (m³/h)						Giriş	Çıkış	TAVSİYE EDİLEN TÜKETİCİ FİYATI
				50	60	70	80	90	100			
C6600	EVS 90/2-150	20	Hm (mSS)	53	50	47	44	40	36	DN100	DN100	Fiyat Sorunuz
C6601	EVS 90/3-220	30		81	77	72	67	62	55	DN100	DN100	Fiyat Sorunuz
C6602	EVS 90/4-300	40		110	105	100	92	84	76	DN100	DN100	Fiyat Sorunuz
C6603	EVS 90/5-370	50		139	131	124	115	106	94	DN100	DN100	Fiyat Sorunuz
C6604	EVS 90/6-450	60		168	160	150	141	130	117	DN100	DN100	Fiyat Sorunuz

EVS SERİSİ POMPA HİDROLİK PERFORMANS EĞRİLERİ

EVS 64 Serisi



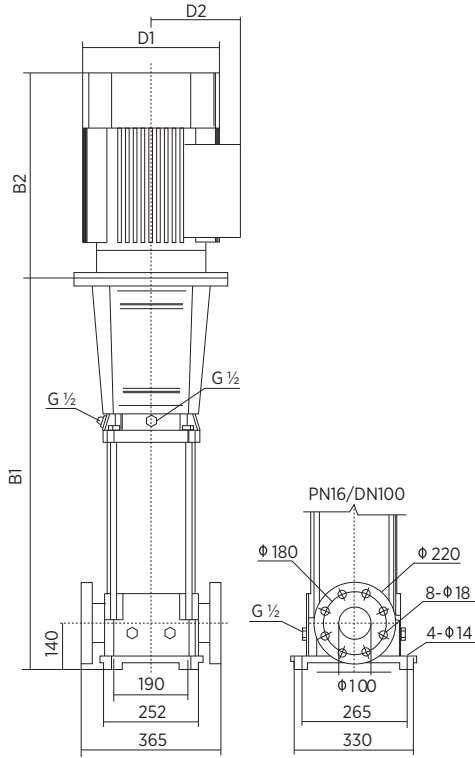
EVS 90 Serisi



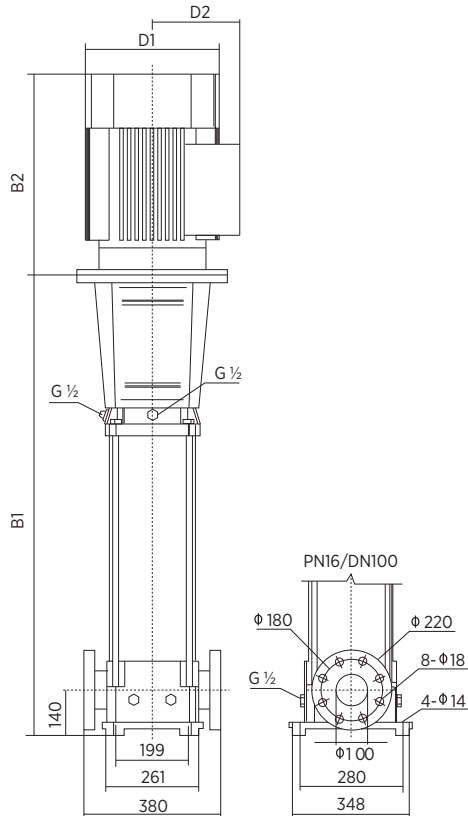
EVS SERİSİ ÖLÇÜLER VE AĞIRLIKLAR

ETNA®

Santrifüj Pompalar



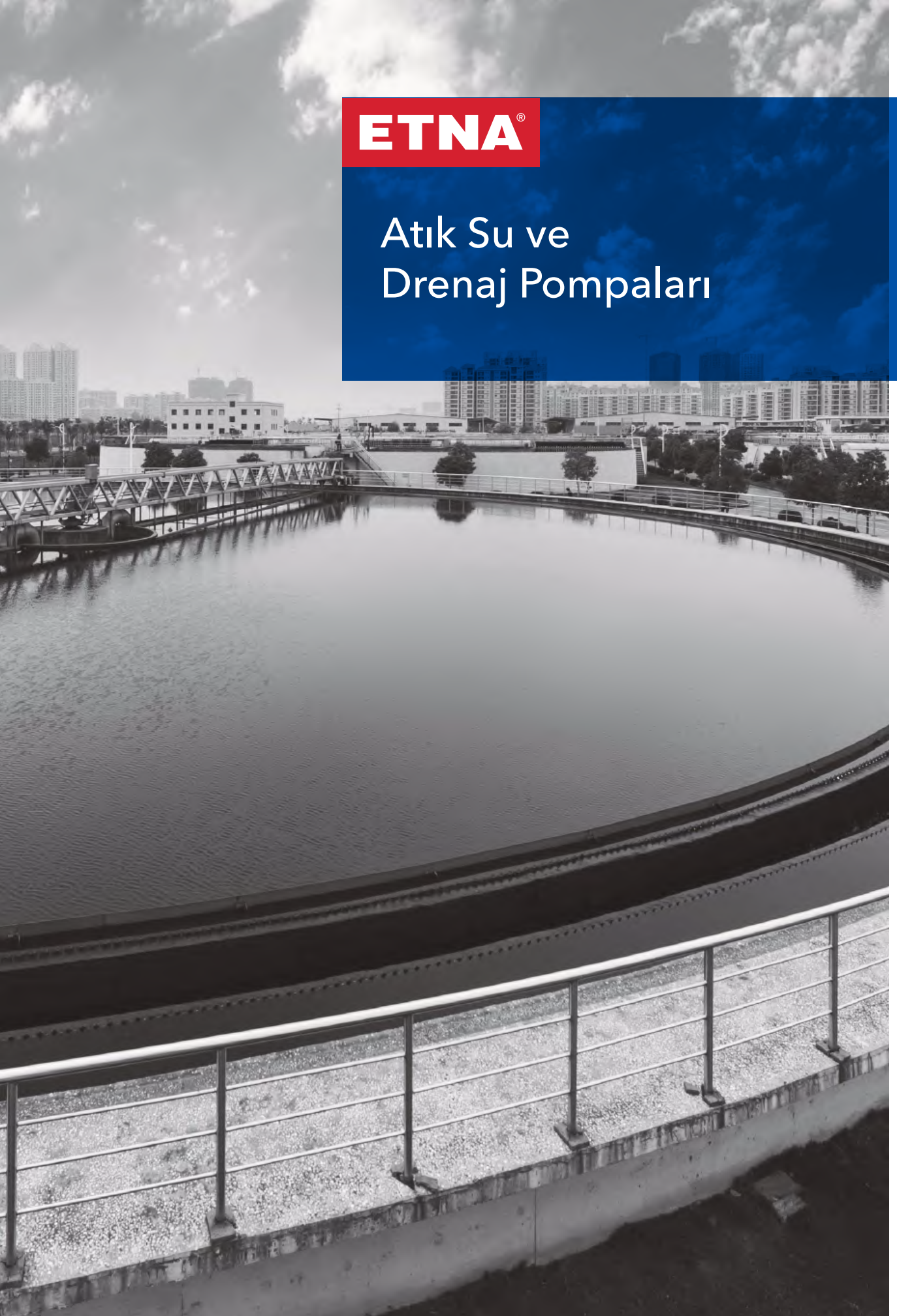
Model	Boyut (mm)					Net/Kutulu Ağırlık (kg)
	B1	B2	B1+B2	D1	D2	
EVS 64-2-2	685	390	1075	259	203	133/141
EVS 64-2-1	715	498	1213	314	251	197/204
EVS 64-2	715	498	1213	314	251	197/204
EVS 64-3-2	825	498	1323	314	251	197/204
EVS 64-3-1	825	498	1323	314	251	210/218
EVS 64-3	825	542	1367	314	251	228/235
EVS 64-4-2	905	542	1447	314	251	231/238
EVS 64-4-1	905	578	1483	355	267	274/282
EVS 64-4	905	578	1483	355	267	274/282
EVS 64-5-2	985	669	1653	397	299	354/361
EVS 64-5-1	985	669	1653	397	299	354/361
EVS 64-5	985	669	1653	397	299	354/361
EVS 64-6-2	1065	669	1734	397	299	358/366
EVS 64-6-1	1065	669	1734	397	299	380/388
EVS 64-6	1065	669	1734	397	299	380/388
EVS 64-7-2	1145	669	1814	397	299	386/394
EVS 64-7-1	1145	669	1814	397	299	386/394
EVS 64-7	1145	709	1864	446	322	445/453
EVS 64-8-2	1225	709	1934	446	322	450/457
EVS 64-8-1	1225	709	1934	446	322	450/457
EVS 64-8	1225	709	1934	446	322	450/457



Model	Boyut (mm)					Net/Kutulu Ağırlık (kg)
	B1	B2	B1+B2	D1	D2	
EVS 90-2-2	771	498	1269	314	251	196/204
EVS 90-2	771	498	1269	314	251	207/214
EVS 90-3-2	863	542	1405	314	251	227/235
EVS 90-3	863	578	1441	355	267	269/277
EVS 90-4,2	955	669	1624	397	299	341/349
EVS 90-4	955	669	1624	397	299	341/349
EVS 90-5-2	1047	669	1716	397	299	376/383
EVS 90-5	1047	669	1716	397	299	376/383
EVS 90-6-2	1139	709	1848	446	322	439/447
EVS 90-6	1139	709	1848	446	322	439/447

ETNA®

Atık Su ve Drenaj Pompaları



FOSEPTİK VE DRENAJ POMPALARI (EFP 22-26 D / DP / DT / DV Serisi)

ETNA®



• **EFP 22 DP:** Katı parçacık içeren (kâğıt, tekstil parçaları, plastik katkılı atıklar vb.) atık ve foseptik suların transferi için tasarlanmış, parçalayıcı bıçak sistemi sayesinde katı parçacıkları sorunsuz bir şekilde tahliye eden pompalardır.

• **EFP 22 D:** İçerisinde 6 mm ye kadar partikül olan az kirli suların tahliyesinde kullanılmak için ideal olan açık çarklı, paslanmaz çelik filtreli pompalardır.

• **EFP 26 DV:** İçerisinde 40 mm ye kadar partikül olan kirli suların tahliyesinde kullanılmak için ideal olan, yoğun kullanımlar için tasarlanmış, vorteks çarklı pompalardır.

• **EFP 26 DT:** İçerisinde 50 mm ye kadar partikül olan kirli suların tahliyesinde kullanılmak için ideal olan, yoğun kullanımlar için tasarlanmış, tek kanallı çarklı pompalardır.



EFP 22 DP: Parçalayıcı Bıçaklı Pompa

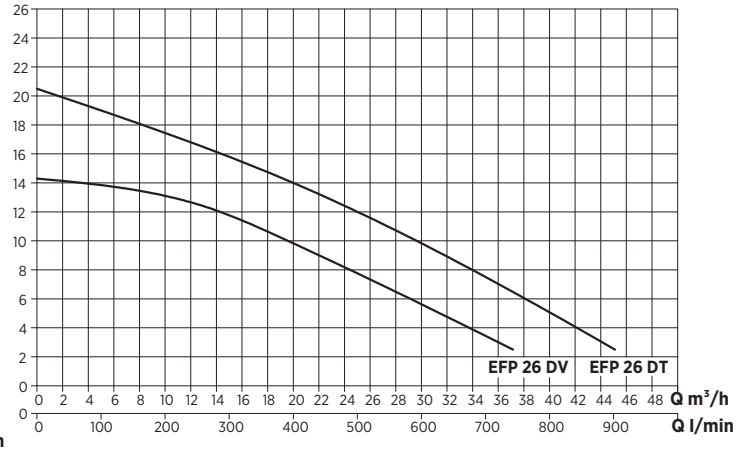
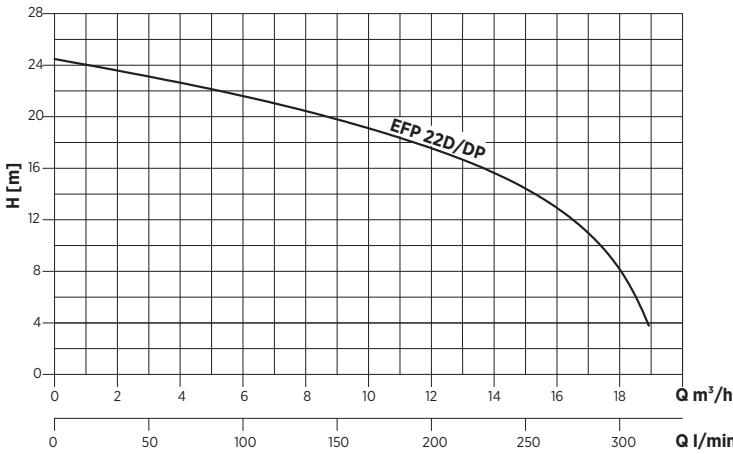
Pompa Özellikleri

Gövde	GG25 Döküm
Fan	GG25 Döküm
Mil	AISI 420 Paslanmaz Çelik
Parçalayıcı Bıçak	AISI 420 Paslanmaz Çelik

Teknik Özellikler

Maksimum Debi	45 m ³ /h
Maksimum Basınç	24,5 mSS
Akışkan Sıcaklığı	0-40°C
Maksimum Katı Parça Geçirgenliği	6 - 50 mm
Daldırma Derinliği	10 m
Devir Sayısı	2900 d/dk
Şebeke Bağlantısı	3~380 V, 50 Hz

Not: Trifaze (380V-50Hz) elektrik beslemeli drenaj pompalarında, orijinal ETNA koruma-kontrol panosu kullanılması zorunludur. Orijinal trifaze ETNA koruma kontrol panosu kullanılmaması durumunda oluşacak hasarlar garanti dışındır.



STOK KODU	MODEL	VOLTAJ V	GÜÇ kW	ÇIKIŞ ÇAPI	lt/dk m ³ /h	0	50	100	150	200	250	300	TAVSİYE EDİLEN TÜKETİCİ FİYATI
						Hm (mSS)	0	3	6	9	12	15	
081 0000 000	EFP 22DP	380	2,2	2"	Hm	24,5	23	21,6	19,8	17,5	14,4	8	36.000 TL
081 3000 000	EFP22D	380	2,2	2"	(mSS)	24,5	23	21,6	19,8	17,5	14,4	8	34.000 TL

STOK KODU	MODEL	VOLTAJ V	GÜÇ kW	ÇIKIŞ ÇAPI	lt/dk m ³ /h	0	100	200	300	400	500	600	700	TAVSİYE EDİLEN TÜKETİCİ FİYATI
						Hm (mSS)	0	6	12	18	24	30	36	
081 1300 000	EFP 26DV	380	2,6	DN 65	Hm	14,5	14	12,6	10,5	8	5,9	3		32.900 TL
081 1200 000	EFP 26DT	380	2,6	DN 65	(mSS)	20,5	18,5	16,5	14,5	12,5	10	7	4	33.200 TL

MODEL	BAĞLANTI ÇAPI	UYGUN POMPA MODELLERİ	TAVSİYE EDİLEN TÜKETİCİ FİYATI
Kızak Sistem Montaj Kiti	G2"	EFP 22DP-EFP 22D	3.650 TL



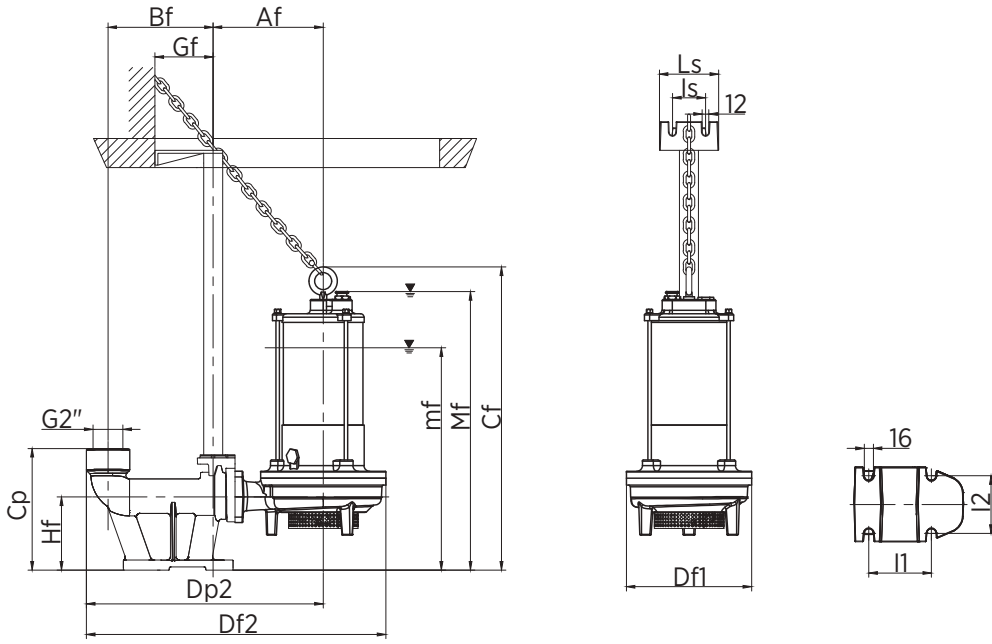
Ürünün garanti kapsamına girebilmesi için ilk çalıştırmanın yetkili servislerimizce yapılması gerekmektedir.

FOSEPTİK VE DRENAJ POMPALARI (EFP 22-26 D / DP / DT / DV SERİSİ BOYUTLAR)

Daldırma kızığı pompanın sabit bir noktada çalışmasının gerektiği durumlarda montaj ve bakım kolaylığı sağlayan bir bağlantı elemanıdır. Pompa, kızak sistemi sayesinde kolayca paslanmaz çelik kılavuz boruları ile kuyunun içerisine bir zincir ile sarkıtılır, kızığın en dibinde bulunan flanşın karşısına geldiği zaman bu çıkış flanşına oturur ve çalışmaya hazır hale getirilir.

Bakım esnasında sırasında pompanın bulunduğu haznenin boşaltılmasına gerek duyulmaz.

Pompaya bakım yapılmak istendiğinde ise zincir yardımı ile pompa yukarı çekilir, üzerine hortum ile su sıkılarak temizlenir, kolaylıkla dışarı alınır ve bakımı yapılır. Bakım sonrasında pompa tekrar kızak üzerinde çukura indirilir ve çalışmaya kolayca hazır hale gelir.



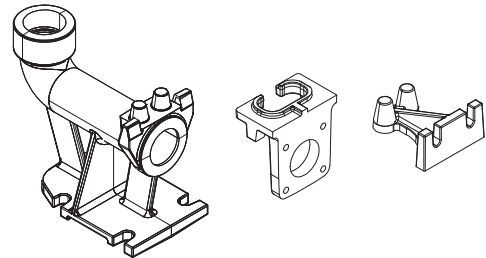
E: Maksimum boşaltma düzeyi
Mf: Sürekli çalışma için en düşük düzey

Not: Yukarıdaki çizim, EFP 22DP model parçalayıcı bıçaklı pompa+kızak detayıdır. EFP 26 DV/DT serilerinde pompa çıkış DN65 universal flanş bağlantılıdır.

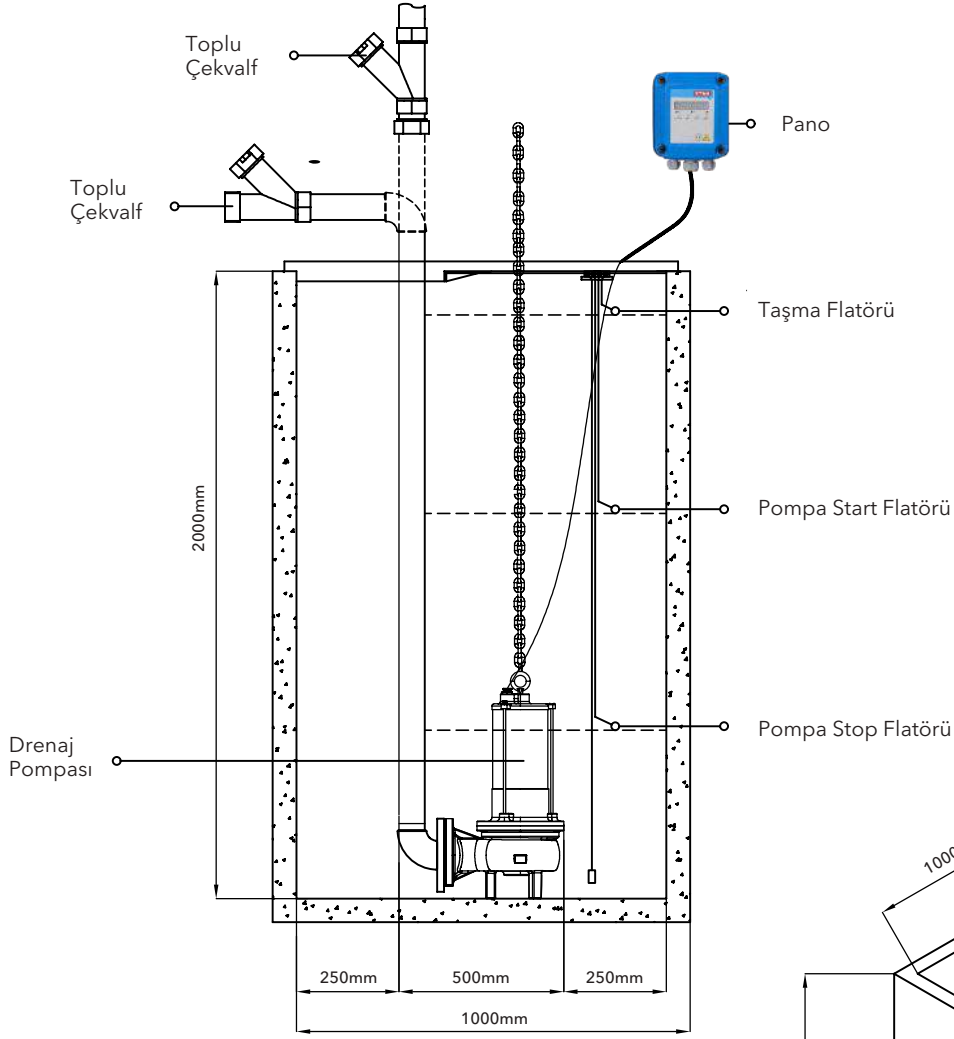
TİP	BOYUTLAR (mm)																
	Af	Bf	Cf	Cp	Df1	Df2	Dp2	DNt	Gf	Hf	I1	I2	Is	Ls	mf	Mf	DNm
EFP 22 DP	195	185	530	210	220	530	410	3/4"	100	130	110	100	58	104	390	490	50
EFP 22 D	195	185	530	210	220	530	410	3/4"	100	130	110	100	58	104	390	490	50
EFP 26 DV	195	185	530	210	220	530	410	3/4"	100	130	110	100	58	104	390	490	65
EFP 26 DT			525		220					110					385	485	65

AKSESUARLAR

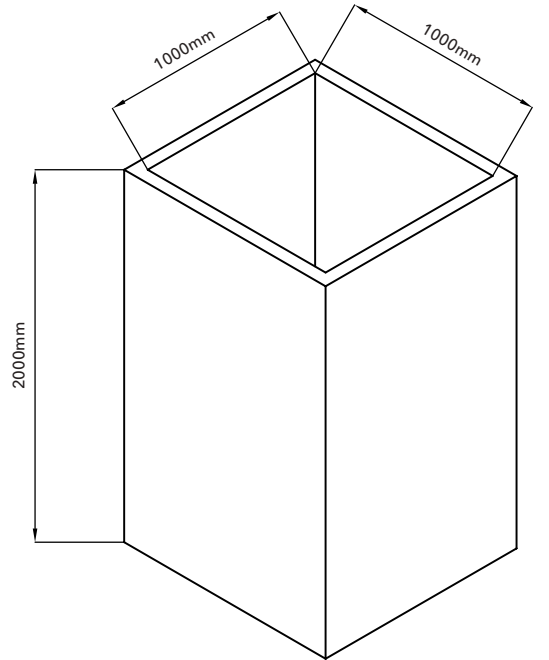
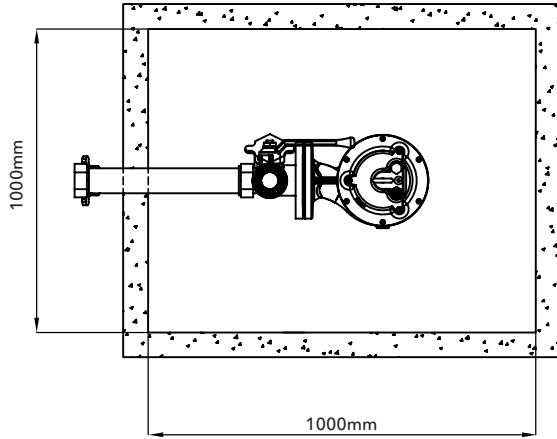
MODEL	BAĞLANTI ÇAPI	UYGUN POMPA MODELLERİ
Kızak Sistem Montaj Kiti	G2"	EFP 22 DP - EFP 22 D



DRENAJ POMPASI MONTAJ VE KUYU DETAYI



Sabit Tesisat
(Bakım için Konik Rekordan Çıkarılabilir Pompa)



FOSDEP 250 ve 500 LT ATIK SU TAHLİYE ÜNİTELERİ



Atık Su ve Drenaj Pompaları

- Temiz su, yağmur suyu, gri su veya atık suyun cazibenin olmadığı durumlarda veya daha yüksek bir seviyedeki kanalizasyon şebekesine deşarj edilmesini sağlayan TS EN 12050-1 ve TS EN 12050-2 standartlarına uygun olarak üretilen paslanmaz çelik atık su tahliye üniteleridir.
- Sistem kapasitesine göre 1 veya 2 adet pompa bağlanabilmektedir. (Pompalar ayrıca satılmaktadır.)

KULLANIM ALANLARI

- Konut ve ticari kullanımlar için uygundur.

TASARIM ÖZELLİKLERİ

- EFP 22DP parçalayıcı bıçaklı foseptik ve EFP 22D açık çarklı drenaj pompası entegre edilebilmektedir.
- 250 litre ve 500 litre kapasiteli AISI 304 paslanmaz çelik kalite saç depo
- Yüksek yoğunluklu polietilen vidalı kapak
- DN 65 ve DN 110 sızdırmaz contalı atıksu girişleri
- G2" Contalı rekorlu PVC tahliye
- G2" Manuel çıkış pompa bağlantısı (acil durumlar için)
- 2 adet PG13 kablo giriş grometleri (güç kablosu ve flatör için)
- Pompanın kolay montajı ve bakımını sağlayan kızak sistemi, pompa bağlama DN50 flanşı ve o-ring
- Pompa daldırma ve çıkarma halkası ve zinciri

Tek Pompalı FOSDEP Teknik Özellikleri

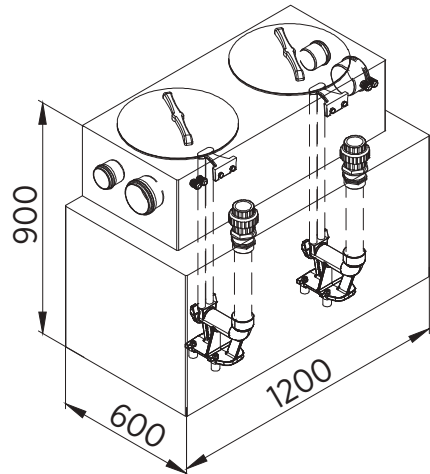
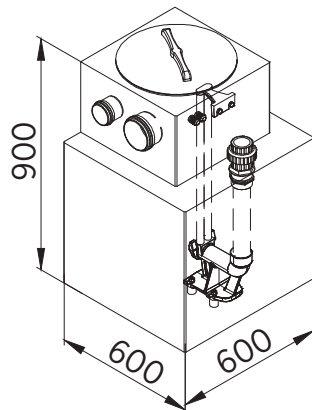
- Kapasite: 250 LT
- Pompa: 1 adet (Ayrıca satılmaktadır)
- Atık Su Girişi : 1 x DN 65
- 1 x DN 110
- Çıkış: 1xG2" PVC contalı rakor
- R2" Manuel el pompası çıkışı 1 adet
- Kolay montaj ve bakım için 1 adet kızak
- HD Polietilen kapak 1 adet
- Toplu tip çekvalf
- Ağırlık: 36,3 kg

Çift Pompalı FOSDEP Teknik Özellikleri

- Kapasite: 500 LT
- Pompa: 2 adet (Ayrıca satılmaktadır)
- Atık Su Girişi : 2 x DN 65
- 2 x DN 110
- Çıkış: 2 x G2" PVC contalı rakor
- R2" Manuel el pompası çıkışı 1 adet
- Kolay montaj ve bakım için 2 adet kızak
- HD Polietilen kapak 2 adet
- Toplu tip çekvalf
- Ağırlık: 72,5 kg

STOK KODU	MODEL	TAVSİYE EDİLEN TÜKETİCİ FİYATI
081 8000 000	FOSDEP 250	53.000 TL
081 7000 000	FOSDEP 500	81.200 TL

ÖLÇÜLER



Bu ürünlerde nakliye dahil değildir.

PARÇALAYICI BIÇAKLI FOSEPTİK POMPALARI (EFP DP - 2P SERİSİ)

ETNA®



- Atık su içerisindeki askıda katı partikül çapının, pompaların transfer edemeyeceği kadar büyük olduğu durumlarda kullanılmak üzere tasarlanmıştır. Lifli, elyaf içeren endüstriyel, tekstil atıklarının yanı sıra; kağıt havlu, mendil gibi evsel ve kesimhanelerdeki hayvansal atıkların küçük parçalara ayrılarak atık transferi için elverişli bir pompadır.
- Uygun koruma kontrol panosu ve toplu tip çek-valf ile kullanılması gerekmektedir.

Not: Trifaze (380V-50Hz) elektrik beslemeli drenaj pompalarında, orijinal ETNA koruma kontrol panosu kullanılması zorunludur. Orijinal trifaze ETNA koruma kontrol panosu kullanılmaması durumunda oluşacak hasarlar garanti dışıdır.

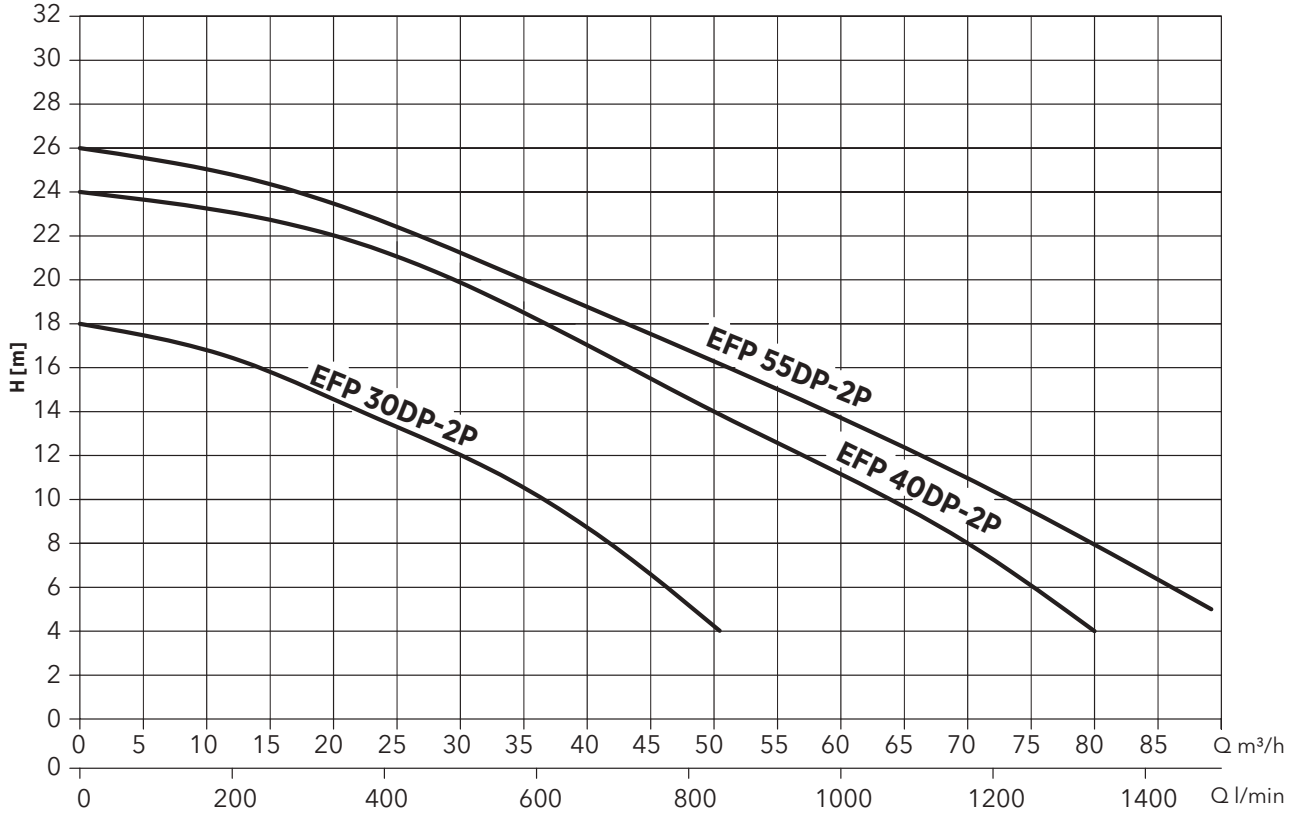


Pompa Özellikleri

Gövde	GG20 Pik Döküm
Fan	GG20 Pik Döküm
Mil	AISI 304 Paslanmaz Çelik
Parçalayıcı Biçak	AISI 420 Paslanmaz Çelik

Teknik Özellikleri

Maksimum Debi	180 m ³ /h
Maksimum Basınç	37 mSS
Sıvı Sıcaklığı	0-40 °C
Maksimum Daldırma Derinliği	20 m
Maksimum Katı Partikül Geçirgenliği	50 mm
Devir Sayısı	2900 d/dk
Şebeke Bağlantısı	1~380 V, 50 Hz



STOK KODU	MODEL	VOLTAJ V	GÜÇ		ÇIKIŞ ÇAPI mm	Q(lt/dk) Q(m³/h)	0	167	333	500	667	833	1000	1167	1333	TAVSİYE EDİLEN TÜKETİCİ FİYATI
			0	10			20	30	40	50	60	70	80			
081 8300 000	EFP 30DP-2P	380V-50Hz	3	4	DN65	Hm(mSS)	18	17	14,5	12	8,5	4	-	-	-	30.000 TL
081 8310 000	EFP 40DP-2P	380V-50Hz	4	5,5	DN65		24	23	22	20	17	14	11	8	4	33.400 TL
081 8320 000	EFP 55DP-2P	380V-50Hz	5,5	7,5	DN80		26	25	23,5	21	19	16	14	11	8	43.000 TL

Ürünün garanti kapsamına girebilmesi için ilk çalıştırmanın yetkili servislerimizce yapılması gerekmektedir.

PARÇALAYICI BIÇAKLI FOSEPTİK POMPALARI (EFP DP - 2P SERİSİ)



- Atık su içerisindeki askıda katı partikül çapının, pompaların transfer edemeyeceği kadar büyük olduğu durumlarda kullanılmak üzere tasarlanmıştır. Lifli, elyaf içeren endüstriyel, tekstil atıklarının yanı sıra; kağıt havlu, mendil gibi evsel ve kesimhanelerdeki hayvansal atıkların küçük parçalara ayrılarak atık transferi için elverişli bir pompadır.
- Uygun koruma kontrol panosu ve toplu tip çek-valf ile kullanılması gerekmektedir.

Not: Trifaze (380V-50Hz) elektrik beslemeli drenaj pompalarında, orijinal ETNA koruma kontrol panosu kullanılması zorunludur. Orijinal trifaze ETNA koruma kontrol panosu kullanılmaması durumunda oluşacak hasarlar garanti dışıdır.

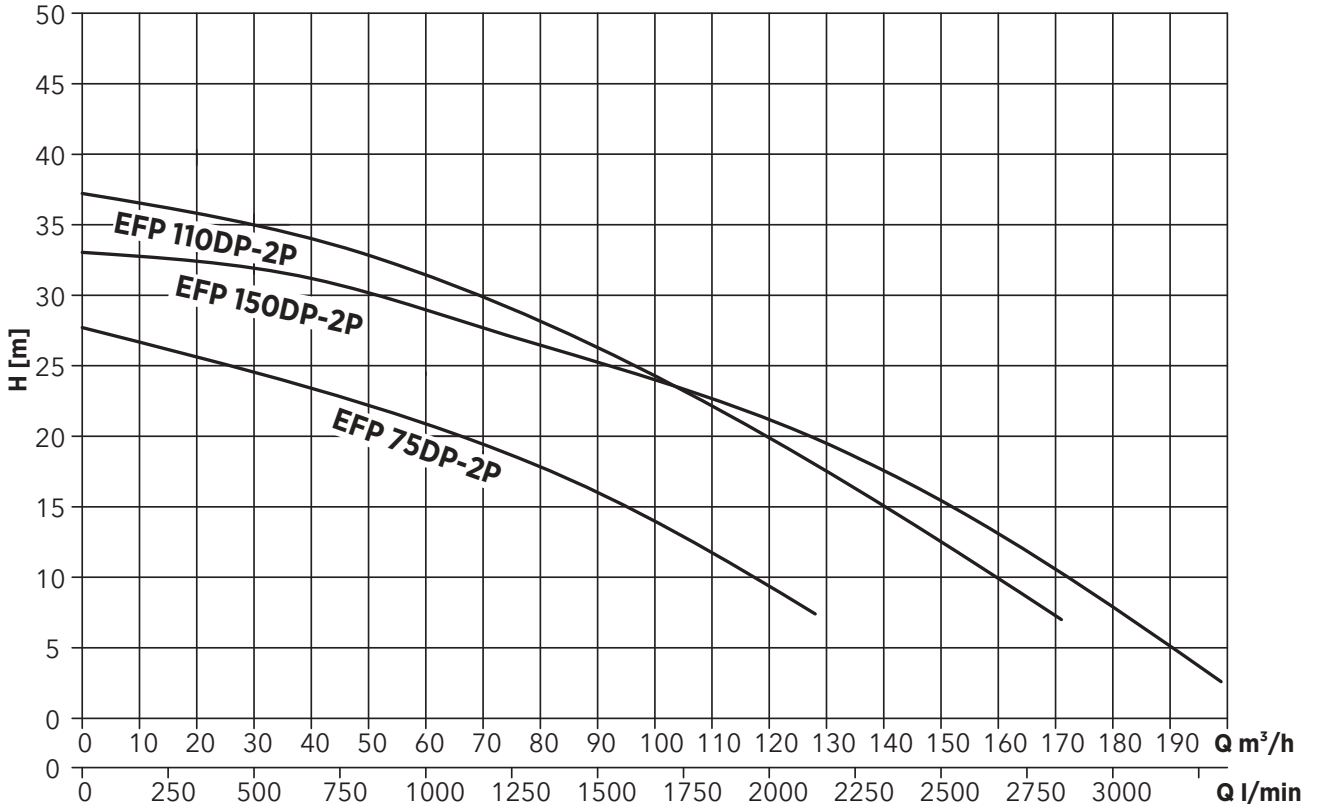


Pompa Özellikleri

Gövde	GG20 Pik Döküm
Fan	GG20 Pik Döküm
Mil	AISI 304 Paslanmaz Çelik
Parçalayıcı Bıçak	AISI 420 Paslanmaz Çelik

Teknik Özellikler

Maksimum Debi	180 m ³ /h
Maksimum Basınç	37 mSS
Sıvı Sıcaklığı	0-40 °C
Maksimum Daldırma Derinliği	20 m
Maksimum Katı Partikül Geçirgenliği	50 mm
Devir Sayısı	2900 d/dk
Şebeke Bağlantısı	1~380 V, 50 Hz



STOK KODU	MODEL	VOLTAJ	GÜÇ		ÇIKIŞ ÇAPI mm	Q(lt/dk) Q(m ³ /h)	0	333	667	1000	1333	1667	2000	2333	2667	3000	TAVSİYE EDİLEN
		V	kW	HP			0	20	40	60	80	100	120	140	160	180	TÜKETİCİ FİYATI
081 8330 000	EFP 75DP-2P	380V-50Hz	7,5	10	DN100	Hm(mSS)	27,5	25,5	23	21	17,5	14	9	-	-	-	47.000 TL
081 8340 000	EFP 110DP-2P	380V-50Hz	11	15	DN100	Hm(mSS)	37	36	34	32	28	24	20	15	10	-	138.500 TL
081 8350 000	EFP 150DP-2P	380V-50Hz	15	20	DN150	Hm(mSS)	33,5	33	31	29	26	24	21	17,5	13	8	160.000 TL

Ürünün garanti kapsamına girebilmesi için ilk çalıştırmanın yetkili servislerimizce yapılması gerekmektedir.

YÜKSEK DEBİLİ DRENAJ POMPALARI (EFP D - 2P SERİSİ)

ETNA®



- Konut, ticari bina (otel, hastane, yurt vb.) ve endüstriyel tesislerde oluşabilen yüksek debi-basınç gerektiren drenaj sularının tahliyesinde kullanılmak için tasarlanmış katı partikül geçirgenliği yüksek pompalardır.
- Uygun koruma kontrol panosu ve toplu tip çek-valf ile kullanılması gerekmektedir.

Not: Trifaze (380V-50Hz) elektrik beslemeli drenaj pompalarında, orijinal ETNA koruma kontrol panosu kullanılması zorunludur. Orijinal trifaze ETNA koruma kontrol panosu kullanılmaması durumunda oluşacak hasarlar garanti dışıdır.

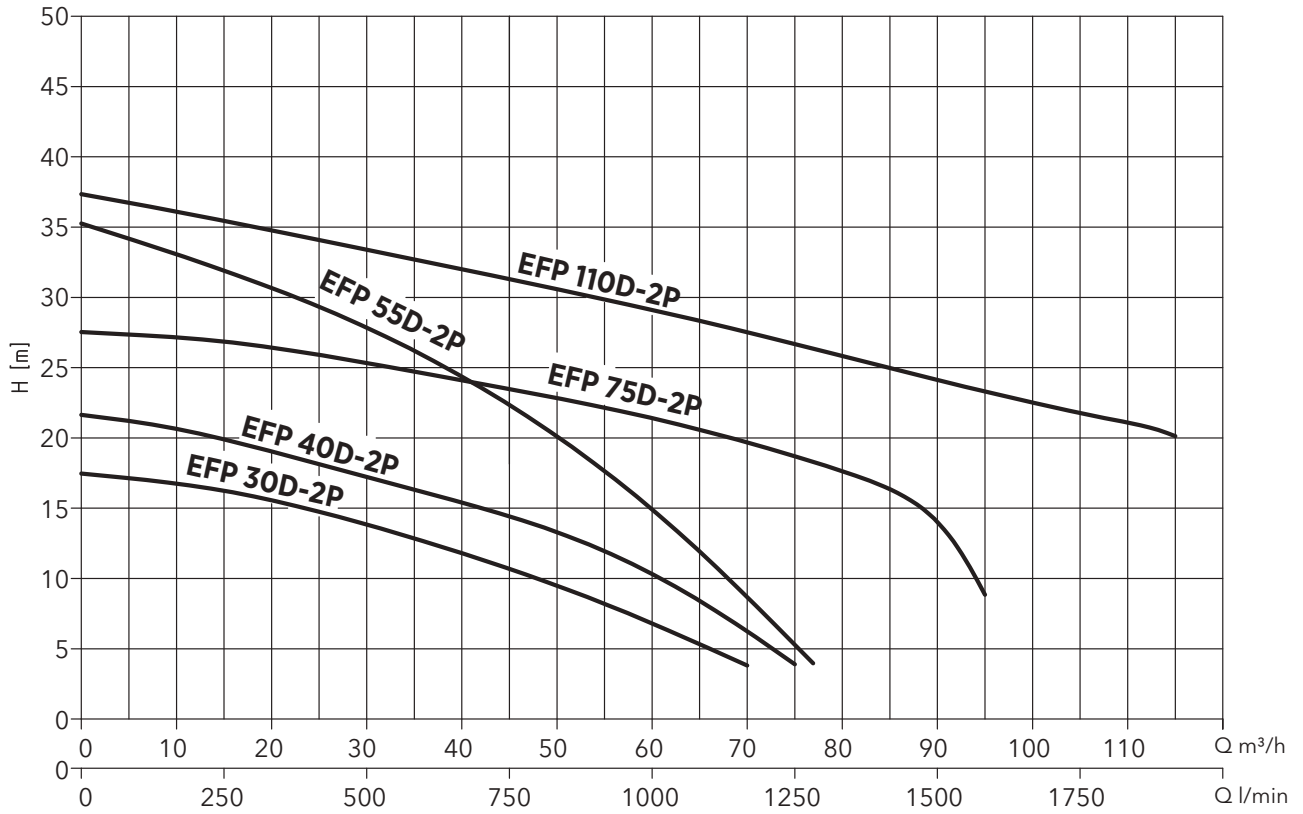


Pompa Özellikleri

Gövde	GG20 Pik Döküm
Fan	GG20 Pik Döküm
Mil	AISI 304 Paslanmaz Çelik

Teknik Özellikler

Maksimum Debi	160 m ³ /h
Maks. Basınç	47.5 mSS
Sıvı Sıcaklığı	0-40 °C
Maksimum Daldırma Derin.	20 m
Katı Madde Geçirgenliği	20 - 35 mm
Devir Sayısı	2900 d/dk
Şebeke Bağlan.	3~380 V, 50 Hz



STOK KODU	MODEL	VOLTAJ V	GÜÇ		ÇIKIŞ ÇAPI mm	Q(lt/dk) Q(m ³ /h)	Hm(mSS)																TAVSİYE EDİLEN TÜKETİCİ FİYATI
			kW	HP			0	167	333	500	667	833	1000	1167	1333	1500	1667	1833					
081 8100 000	EFP 30D-2P	380V-50Hz	3	4	DN80	0	17	16	15,5	14	12	10	7	4	-	-	-	-	28.000 TL				
081 8110 000	EFP 40D-2P	380V-50Hz	4	5,5	DN80	0	22	20,5	19	17,5	15	13	10	6	4	-	-	-	36.300 TL				
081 8120 000	EFP 55D-2P	380V-50Hz	5,5	7,5	DN80	0	35	33	30	28	25	20	15	8	-	-	-	-	42.800 TL				
081 8130 000	EFP 75D-2P	380V-50Hz	7,5	10	DN100	0	27,5	27	26	25	24	23	22	20	18	14	-	-	59.650 TL				
081 8140 000	EFP 110D-2P	380V-50Hz	11	15	DN100	0	37	36	35	33	32	30,5	29	27,5	26	24	22,5	21	75.800 TL				

Ürünün garanti kapsamına girebilmesi için ilk çalıştırmanın yetkili servislerimizce yapılması gerekmektedir.

YÜKSEK DEBİLİ DRENAJ POMPALARI (EFP D - 2P SERİSİ)



- Konut, ticari bina (otel, hastane, yurt vb.) ve endüstriyel tesislerde oluşabilen yüksek debi-basınç gerektiren drenaj sularının tahliyesinde kullanılmak için tasarlanmış katı partikül geçirgenliği yüksek pompalardır.
- Uygun koruma kontrol panosu ve toplu tip çek-valf ile kullanılması gerekmektedir.

Not: Trifaze (380V-50Hz) elektrik beslemeli drenaj pompalarında, orijinal ETNA koruma-kontrol panosu kullanılması zorunludur. Orijinal trifaze ETNA koruma kontrol panosu kullanılmaması durumunda oluşacak hasarlar garanti dışıdır.

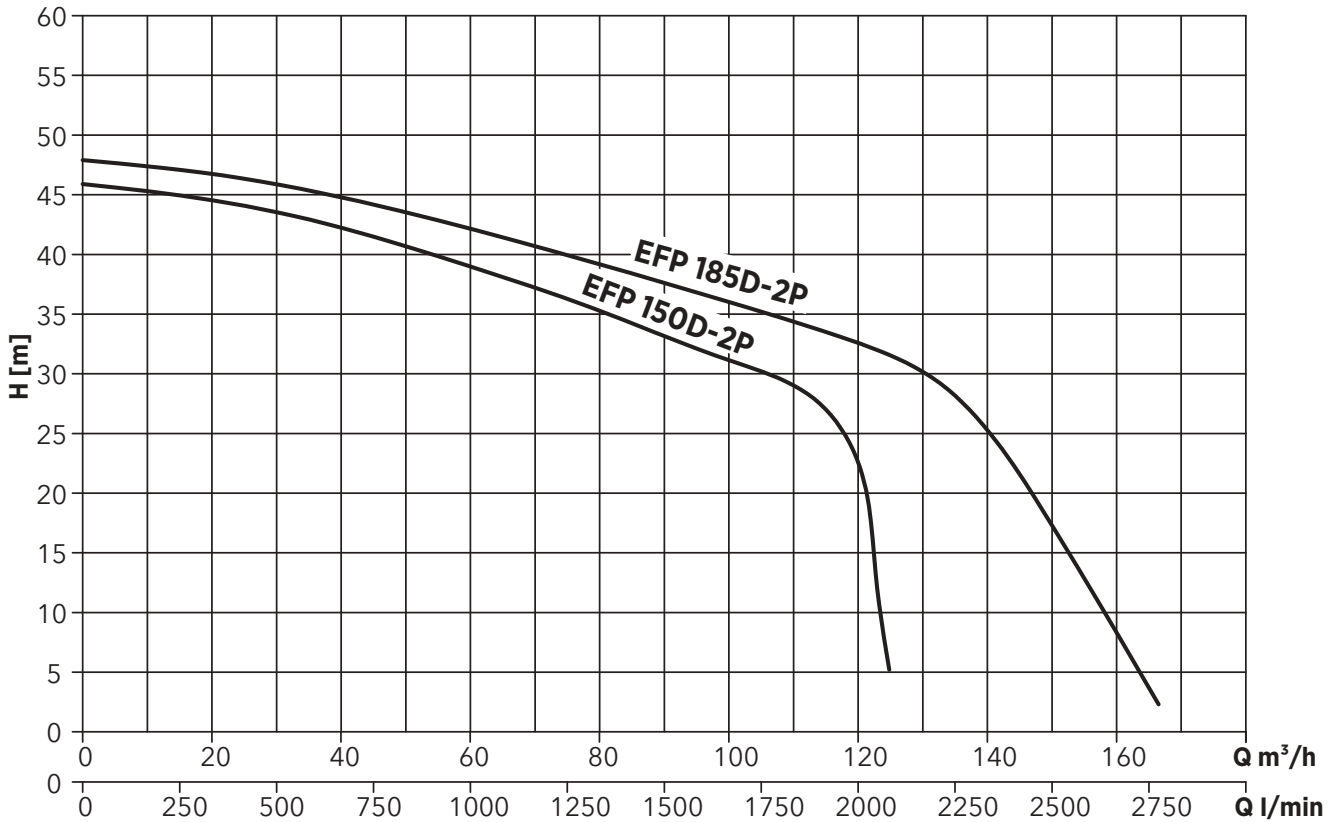


Pompa Özellikleri

Gövde	GG20 Pik Döküm
Fan	GG20 Pik Döküm
Mil	AISI 304 Paslanmaz Çelik

Teknik Özellikler

Maksimum Debi	160 m ³ /h
Maks. Basınç	47.5 mSS
Sıvı Sıcaklığı	0-40 °C
Maksimum Daldırma Derin.	20 m
Katı Madde Geçirgenliği	20 - 35 mm
Devir Sayısı	2900 d/dk
Şebeke Bağlan.	3~380 V, 50 Hz



STOK KODU	MODEL	VOLTAJ		GÜÇ		ÇIKIŞ ÇAPI	Q(lt/dk)	Q(m ³ /h)												TAVSİYE EDİLEN TÜKETİCİ FİYATI
		V	kW	HP	mm			0	333	667	1000	1333	1667	2000	2333	2667				
081 8150 000	EFP 150D-2P	380V-50Hz	15	22	DN100	Hm(mSS)	0	20	40	60	80	100	120	140	160	86.300 TL				
081 8160 000	EFP 185D-2P	380V-50Hz	18,5	25	DN150		0	20	40	60	80	100	120	140	160	105.800 TL				

Ürünün garanti kapsamına girebilmesi için ilk çalıştırmanın yetkili servislerimizce yapılması gerekmektedir.

YÜKSEK DEBİLİ DRENAJ POMPALARI (EFP D - 4P SERİSİ)

ETNA®



- Konut, ticari bina (otel, hastane, yurt vb.) ve endüstriyel tesislerde oluşabilen yüksek debi-basınç gerektiren drenaj sularının tahliyesinde kullanılmak için tasarlanmış katı partikül geçirgenliği yüksek pompalardır.
- Uygun koruma kontrol panosu ve toplu tip çek-valf ile kullanılması gerekmektedir.

Not: Trifaze (380V-50Hz) elektrik beslemeli drenaj pompalarında, orijinal ETNA koruma kontrol panosu kullanılması zorunludur. Orijinal trifaze ETNA koruma kontrol panosu kullanılmaması durumunda oluşacak hasarlar garanti dışıdır.

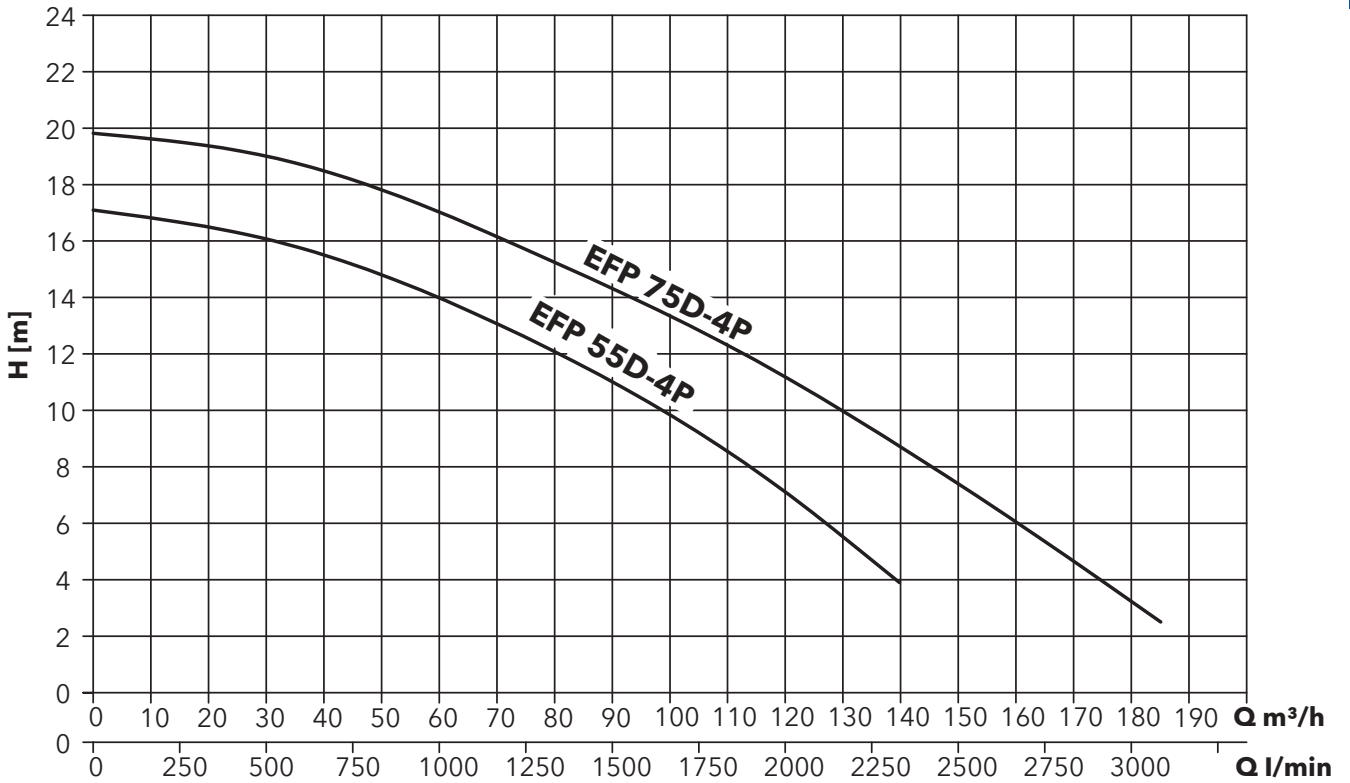


Pompa Özellikleri

Gövde	GG20 Pik Döküm
Fan	GG20 Pik Döküm
Mil	AISI 304 Paslanmaz Çelik

Teknik Özellikler

Maksimum Debi	360 m ³ /h
Maks. Basınç	29 mSS
Sıvı Sıcaklığı	0-40 °C
Maksimum Daldırma Derin.	20 m
Katı Madde Geçirgenliği	35 - 50 mm
Devir Sayısı	1450 d/dk
Şebeke Bağlan.	3~380 V, 50 Hz



STOK KODU	MODEL	VOLTAJ V	GÜÇ		ÇIKIŞ ÇAPI mm	ÇIKIŞ ÇAPI mm	Q(lt/dk)	0	333	667	1000	1333	1667	2000	2333	2667	3000	TAVSİYE EDİLEN TÜKETİCİ FİYATI
			kW	HP														
081 8200 000	EFP 55D-4P	380V-50Hz	5,5	7,5	DN100	Hm(mSS)	17	16,5	15,5	14	12	10	7	4	-	-	-	68.800 TL
081 8210 000	EFP 75D-4P	380V-50Hz	7,5	10	DN100	Hm(mSS)	20	19,5	18,5	17	15	13	11	8,5	6	3	74.100 TL	



Ürünün garanti kapsamına girebilmesi için ilk çalıştırmanın yetkili servislerimizce yapılması gerekmektedir.

YÜKSEK DEBİLİ DRENAJ POMPALARI (EFP D - 4P SERİSİ)



- Konut, ticari bina (otel, hastane, yurt vb.) ve endüstriyel tesislerde oluşabilen yüksek debi-basınç gerektiren drenaj sularının tahliyesinde kullanılmak için tasarlanmış katı partikül geçirgenliği yüksek pompalardır.
- Uygun koruma kontrol panosu ve toplu tip çek-valf ile kullanılması gerekmektedir.

Not: Trifaze (380V-50Hz) elektrik beslemeli drenaj pompalarında, orijinal ETNA koruma-kontrol panosu kullanılması zorunludur. Orijinal trifaze ETNA koruma kontrol panosu kullanılmaması durumunda oluşacak hasarlar garanti dışıdır.

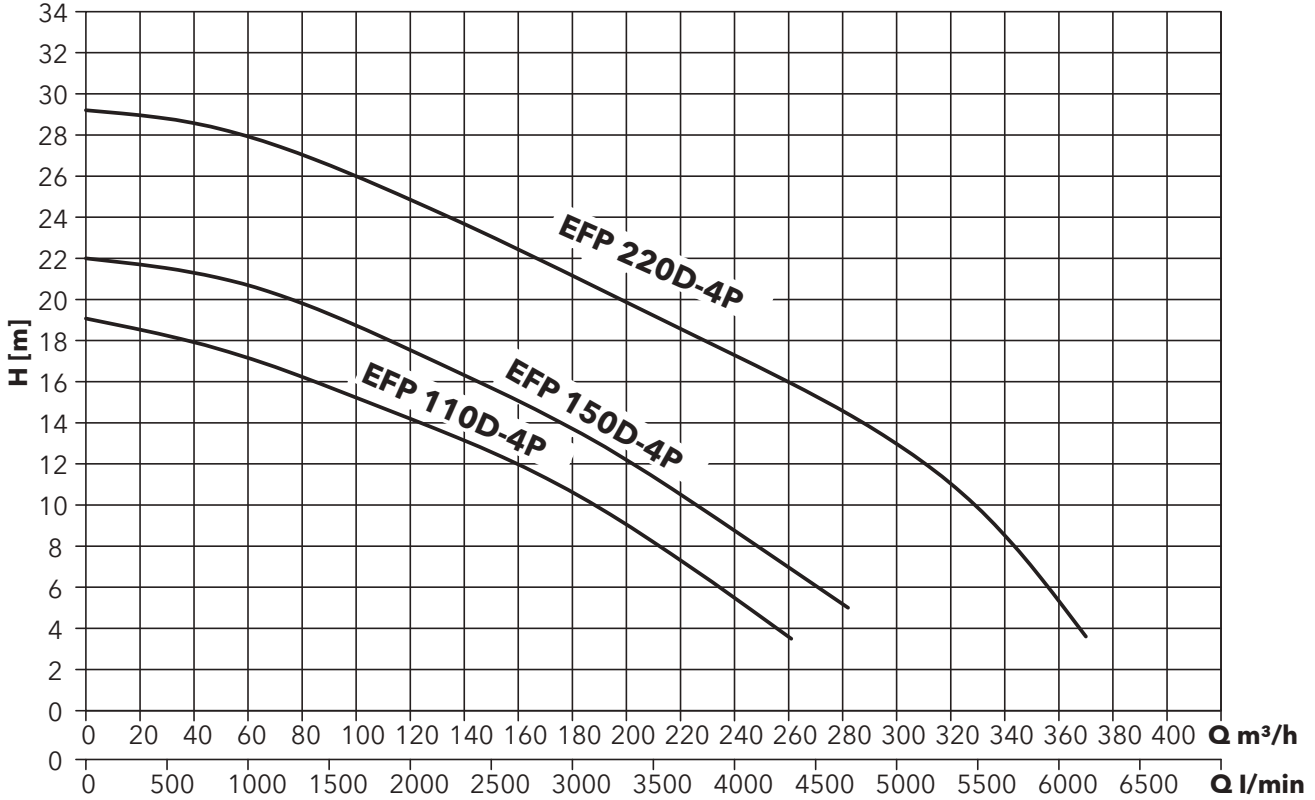


Pompa Özellikleri

Gövde	GG20 Pik Döküm
Fan	GG20 Pik Döküm
Mil	AISI 304 Paslanmaz Çelik

Teknik Özellikler

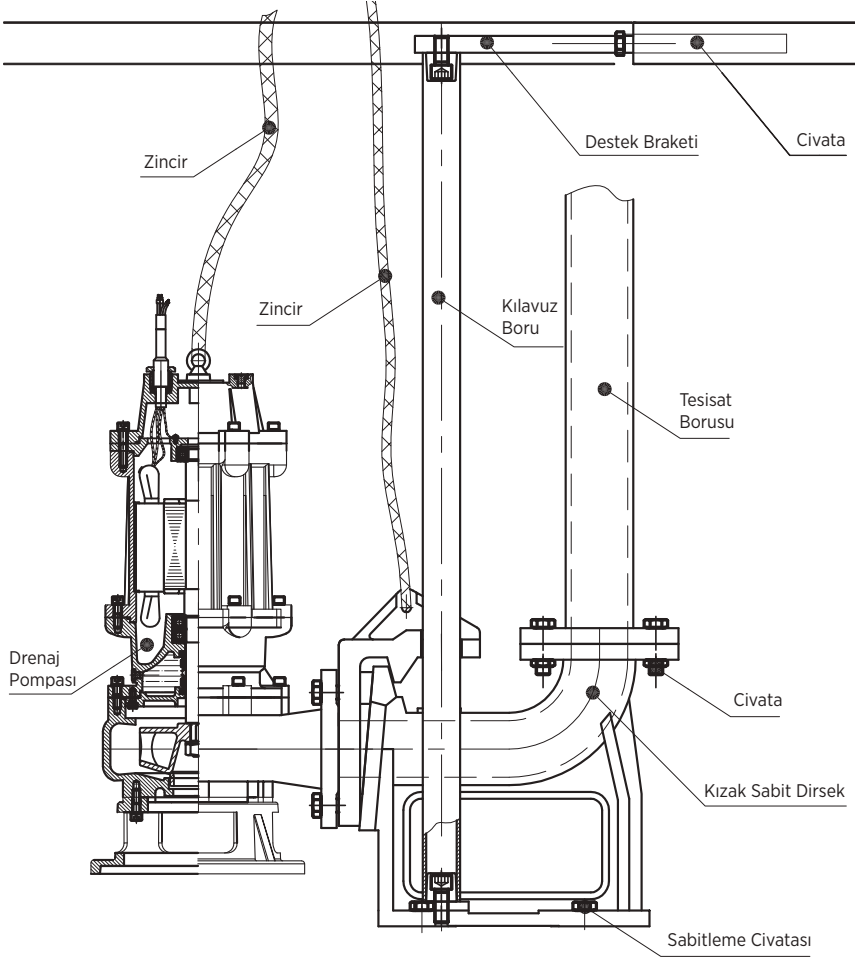
Maksimum Debi	360 m ³ /h
Maks. Basınç	29 mSS
Sıvı Sıcaklığı	0-40 °C
Maksimum Daldırma Derin.	20 m
Katı Madde Geçirgenliği	35 - 50 mm
Devir Sayısı	1450 d/dk
Şebeke Bağlan.	3~380 V, 50 Hz



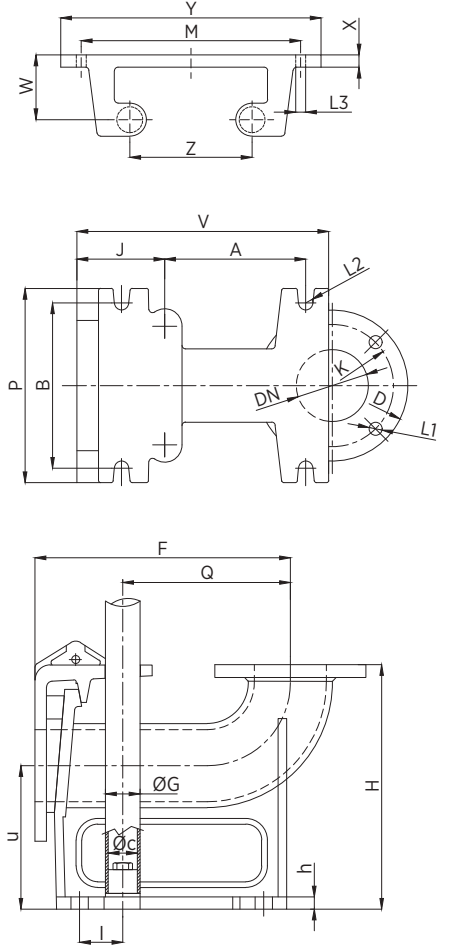
STOK KODU	MODEL	VOLTAJ V	GÜÇ		ÇIKIŞ ÇAPI mm	Q(lt/dk) Q(m ³ /h)	0	667	1333	2000	2667	3333	4000	4667	5333	6000	TAVSİYE EDİLEN TÜKETİCİ FİYATI
			0	40			80	120	160	200	240	280	320	360			
081 8220 000	EFP 110D-4P	380V-50Hz	11	15	DN150	Hm(mSS)	19	18	16	14	12	9	5,5	-	-	-	105.600 TL
081 8230 000	EFP 150D-4P	380V-50Hz	15	20	DN150		22	21,5	20	17,5	15	12	8,5	5	-	-	113.400 TL
081 8250 000	EFP 220D-4P	380V-50Hz	22	30	DN200		29	28,5	27	25	22	20	17	14,5	11	7	169.500 TL

Ürünün garanti kapsamına girebilmesi için ilk çalıştırmanın yetkili servislerimizce yapılması gerekmektedir.

YÜKSEK DEBİLİ DRENAJ POMPALARI (EFP DP - EFP D SERİSİ KIZAK SİSTEMİ BAĞLANTI DETAYI)



Kılavuz Boru Sabitleme Parçası

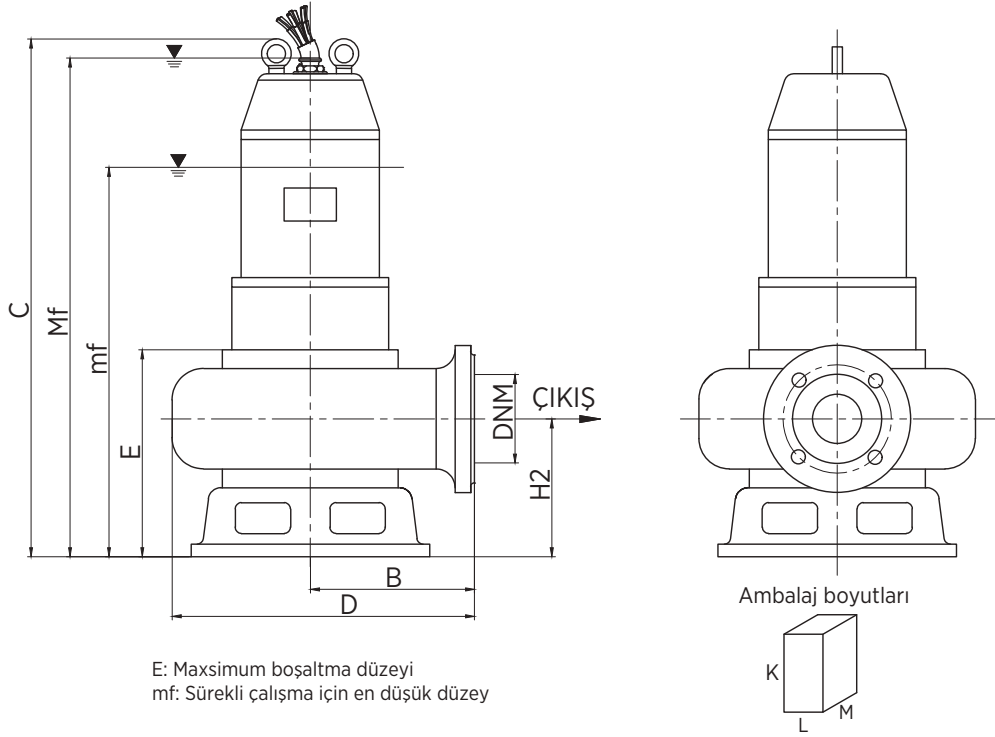


Atık Su ve Drenaj Pompaları

DN	D	K	L1	n	A	B	Ø c	Ø G	E	F	u	Q	V	P	J	I	h	L2
50	140	110	14	4	166	138	26,5	32	210	230	130	155	210	160	22	25	12	Ø 16
65	160	130	14	4	185	170	26,5	32	245	260	150	175	235	220	25	40	12	Ø 16
80	190	150	18	4	210	190	42	47	280	300	170	192	270	230	30	50	12	Ø 16
100	210	170	18	4	256	225	42	47	340	355	200	233	320	270	32	60	15	Ø 20
150	265	225	18	8	282	300	42	47	485	410	290	245	370	340	44	80	15	Ø 20
200	320	280	18	8	285	280	42	47	520	450	315	260	395	360	55	85	15	Ø 20

STOK KODU	BAĞLANTI ÇAPI	UYGUN POMPA MODELLERİ	TAVSİYE EDİLEN TÜKETİCİ FİYATI
C005991	DN65	EFP 30DP-2P EFP 40DP-2P	5.600 TL
C005992	DN80	EFP 55DP-2P EFP 30D-2P EFP 40D-2P EFP 55D-2P	7.600 TL
C005993	DN100	EFP 75DP-2P EFP 110DP-2P EFP 75D-2P EFP 110D-2P EFP 150D-2P EFP 55D-4P EFP 75D-4P	10.600 TL
C005994	DN150	EFP 150DP-2P EFP 185D-2P EFP 110D-4P EFP 150D-4P	24.300 TL
C005995	DN200	EFP 220D-4P	44.500 TL

YÜKSEK DEBİLİ DRENAJ POMPALARI (EFP DP - EFP D SERİSİ BOYUTLAR)

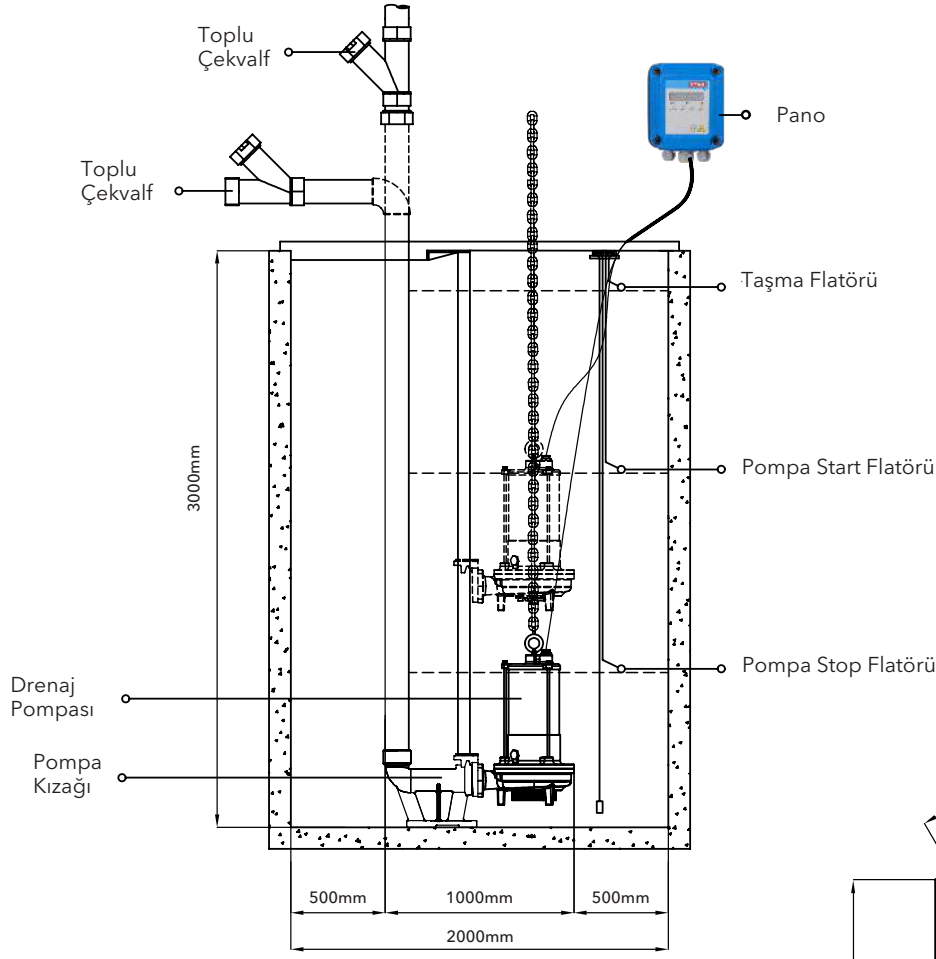


TİPİ	Boyutlar (mm)												Kg
	Devir	B	C	Mf	D	E	H2	mf	DNM	K	L	M	
EFP 30DP-2P	2900	160	575	455	280	225	123	365	65	695	340	315	35
EFP 40DP-2P	2900	185	590	470	315	230	127	380	65	710	360	350	38
EFP 55DP-2P	2900	190	650	530	325	230	131	440	80	740	370	350	48
EFP 75DP-2P	2900	195	660	540	335	240	137	450	100	780	380	370	62
EFP 110DP-2P	2900	275	909	790	465	295	194	700	100	1030	480	500	200
EFP 150DP-2P	2900	315	920	800	525	310	207	710	150	1040	520	560	212

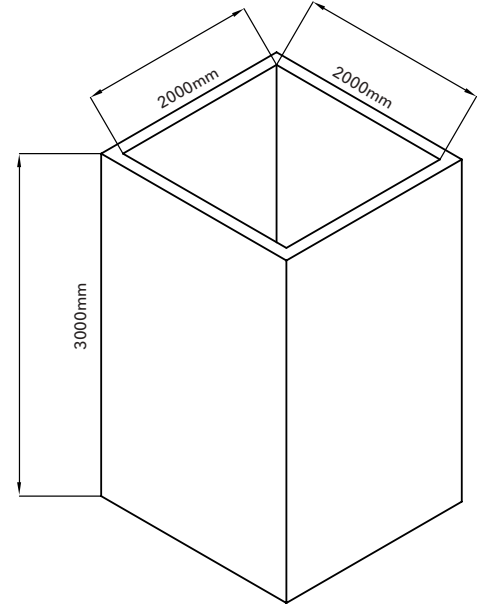
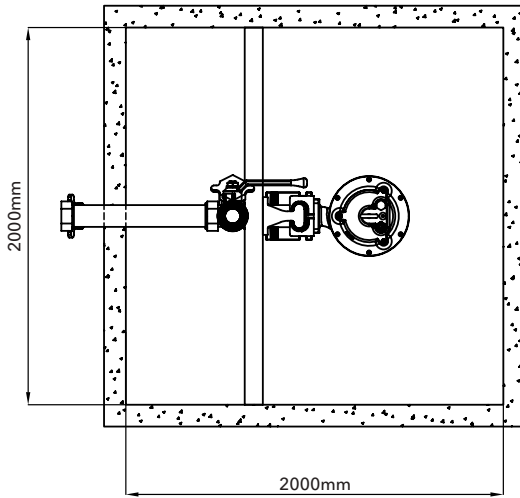
TİPİ	Boyutlar (mm)												Kg
	Devir	B	C	Mf	D	E	H2	mf	DNM	K	L	M	
EFP 30D-2P	2900	170	660	540	290	250	150	450	80	780	340	325	46
EFP 40D-2P	2900	210	690	570	340	250	150	480	80	810	360	375	57
EFP 55D-2P	2900	200	780	660	350	275	175	570	80	900	400	385	72
EFP 75D-2P	2900	200	810	690	350	275	175	600	100	930	400	385	98
EFP 110D-2P	2900	255	850	730	375	260	160	640	100	970	340	410	125
EFP 150D-2P	2900	255	887	770	375	260	160	680	100	1010	340	410	136
EFP 185D-2P	2900	335	1238	1120	567	325	223	1030	150	1060	565	705	250

TİPİ	Boyutlar (mm)												Kg
	Devir	B	C	Mf	D	E	H2	mf	DNM	K	L	M	
EFP 55D-4P	1450	227	800	680	407	280	180	590	100	920	460	445	109
EFP 75D-4P	1450	220	860	740	400	280	180	650	100	980	460	435	114
EFP 110D-4P	1450	525	939	820	525	305	206	730	150	1060	520	560	206
EFP 150D-4P	1450	309	979	860	525	305	206	770	150	1100	535	560	229
EFP 220D-4P	1450	347	1264	1145	567	335	233	1055	200	1385	540	605	325

Uygun Modeller: 3KW ve üzeri güçteki yüksek debili drenaj pompaları (EFP D/DP serileri)

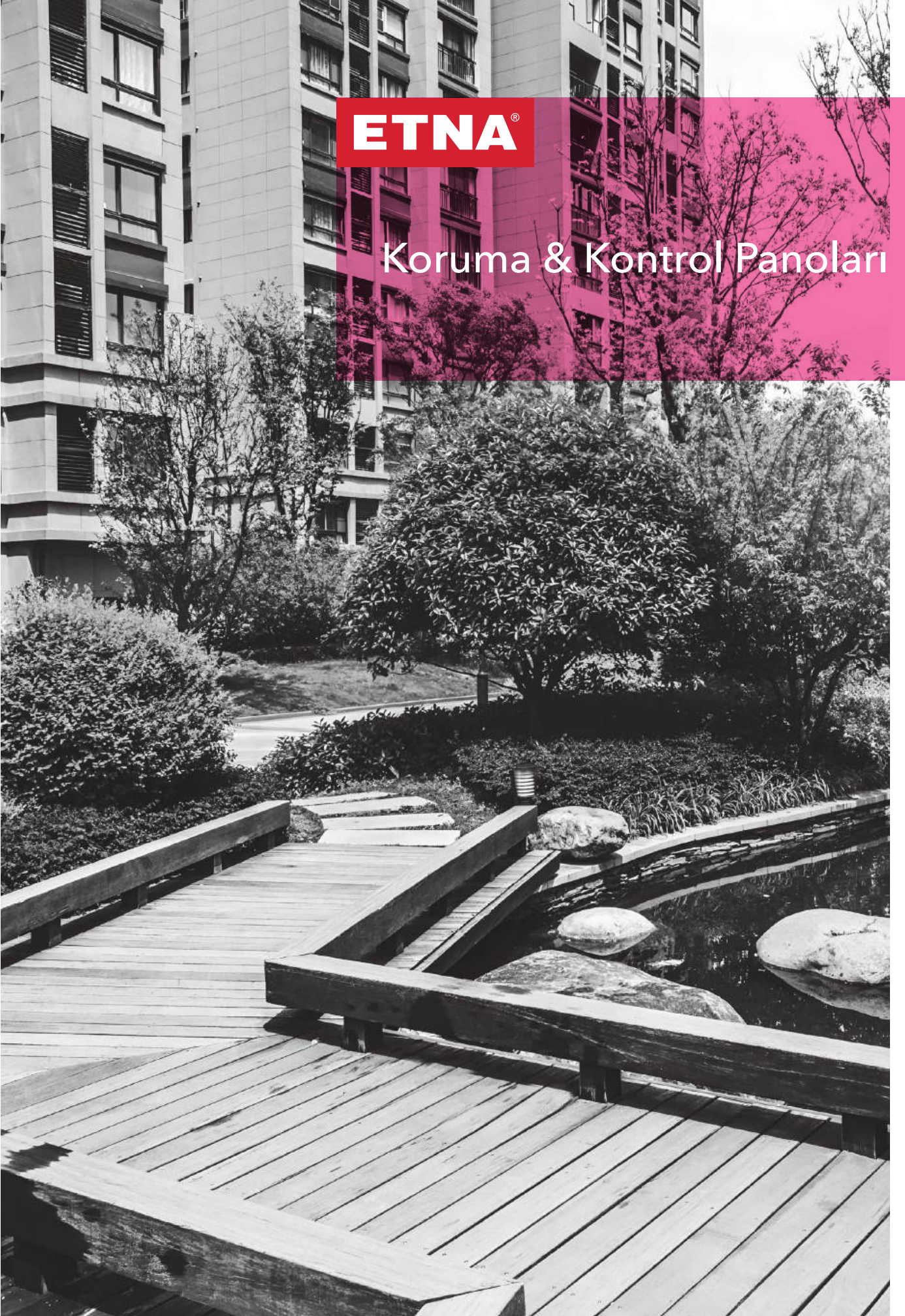


Kızaklı Sabit Tesisat
(Servis ve Bakım İçin Kolay Çıkarılabilir Pompa)



ETNA®

Koruma & Kontrol Panoları



SABİT HIZLI HİDROFOR, DERİN KUYU VE DRENAJ POMPA UYGULAMALARI KONTROL PANOLARI

ETNA®



Tek Pompalı Sistemler					
STOK KODU	MODEL	GÜÇ ARALIĞI kW	VOLTAJ V	ŞEBEKE GERİLİMİ	TAVSİYE EDİLEN TÜKETİCİ FİYATI
003 7000 031	HYDROPAN2S-APS	0,37-2,2	230VAC / 50 - +%10	Monofaze	3.900 TL
003 7000 021	HYDROPAN4S-APS	0,37-7,5	400VAC / 50 - +%10	Trifaze	4.300 TL

PANEL ÖZELLİKLERİ

- Monofaze model için 230VAC / 50 - +%10 şebeke voltajı ile çalışma
- Trifaze model için 400VAC / 50 - +%10 şebeke voltajı ile çalışma
- Ana çalışma ekranında faz nötr voltajlarını sırası ile görüntüleme
- Ana çalışma ekranında pompa çekilen akım değerini görüntüleme
- Flatör ile susuz çalışmaya karşı koruma
- Ayarlanabilir düşük akım koruması ile susuz çalışmaya karşı ilave koruma
- Ayarlanabilir yüksek akım koruması
- Ayarlanabilir düşük gerilim koruması
- Ayarlanabilir yüksek gerilim koruması
- Ayarlanabilir hata gecikme süresi
- Çalışma mod seçimi (Hidrofor ve Derin Kuyu)
- Faz hatası algılama ve ekranda görüntüleme
- Akım hatası algılama ve ekranda görüntüleme
- Susuz çalışma hatası ekranda görüntüleme
- IP 55 izolasyon sınıfı koruma
- Pompa çalışıyor ve hata kuru kontağı sinyali



İki Pompalı Sistemler					
STOK KODU	MODEL	GÜÇ ARALIĞI kW	VOLTAJ V	ŞEBEKE GERİLİMİ	TAVSİYE EDİLEN TÜKETİCİ FİYATI
003 7000 032	HYDROPAN2D-APS	0,37-2,2	230VAC / 50 - +%10	Monofaze	8.900 TL
003 7000 022	HYDROPAN4D-APS	0,37-7,5	400VAC / 50 - +%10	Trifaze	10.200 TL

NOT: Pompa durum bilgisini bina otomasyon sisteminden takip maksatlı kuru kontak çıkışı verebilen Hydropan versiyonları için firmamızla iletişime geçiniz.

PANEL ÖZELLİKLERİ

- Monofaze model için 230VAC / 50 - +%10 şebeke voltajı ile çalışma
- Trifaze model için 400VAC / 50 - +%10 şebeke voltajı ile çalışma
- 8 bit mikroişlemci tabanlı tasarım
- 16 Mhz çalışma frekansı
- 2x16 karakter beyaz LCD display
- Ana çalışma ekranında güncel tarih & saat bilgisi
- 3 faz gerilim ölçümü ve ekranda görüntüleme
- Yüksek gerilim koruma ayarı
- Düşük gerilim koruma ayarı
- Pompa çalışma modu ve hata görüntüleme
- Çalışma sırasında pompa çalışma akımını görüntüleme
- Ayarlanabilir düşük & yüksek koruma süresi
- Ayarlanabilir düşük & yüksek koruma değerleri
- Hata resetleme özelliği
- Otomatik ve manuel çalışma modları
- Test butonları yardımıyla manuel çalışma
- Susuz çalışmaya karşı flatörlü koruma
- Ayarlanabilir düşük akım koruması ile susuz çalışmaya karşı ilave koruma
- Ekranda tüm hataları görüntüleme
- Sesli hata uyarısı
- Ekranda pompa çalışma süresi görüntüleme
- Sıralı çalışmaya bağlı eş yaşlanma
- Yetkisiz erişime karşı şifreleme
- 24 adede kadar oluşma tarih ve saat bilgisini de içeren hata geçmişi
- IP 55 izolasyon seviyesi
- Türkçe/ İngilizce dil seçeneği
- Üst versiyon olarak; genel arıza, selenoid röle çıkışı ve her pompa için çalışıyor kuru kontağı PTC koruma girişleri mevcuttur.
- Ayarlanabilir düşük & yüksek koruma değerleri

ŞİMDİ SAHNE ONLARIN!

Komple Paslanmaz Çelik Pompalı Hidrofor Sistemleri

- + Az Yer Kaplayan Kompakt Tasarım
- + Düşük Enerji Tüketimi
- + Yüksek Hidrolik Verim
- + Yüksek Dayanım
- + Sessiz Çalışma
- + Hızlı Teslimat



5 Yıl
Garanti



Su ile temas eden tüm yüzeyleri AISI304 kalite paslanmaz çelik malzemeden üretilen **KO-ST serisi** dik milli, çok kademeli pompalar malzeme ve üretim hatalarına karşı 5 yıl garantili!



Detaylı bilgi için
www.etna.com.tr



0850 455 38 62
müşteri hizmetleri

The logo for ETNA, featuring the word "ETNA" in white, bold, uppercase letters on a red rectangular background. A registered trademark symbol (®) is located to the upper right of the text.

ETNA®

Dik Milli, Çok Kademeli Hidroforlar



SABİT DEVİRLİ, TEK POMPALI HİDROFORLAR (1 KO SERİSİ)



Genel Özellikler

- Elektronik kontrol paneli
- Susuz çalışmaya karşı düşük akım koruması
- Susuz çalıştırmayı önleyen 2. koruma (5 m seviye flatörü)
- Ayarlanabilen alçak ve yüksek akım-gerilim koruması
- Faz sırası ve faz yokluğu koruması
- Arıza ve hata durumlarını ledler üzerinden ekranda izleyebilme
- Akım ve gerilim değerini ekranda okuyabilme
- Yaylı tip sessiz paslanmaz geri tepme ventili
- Manometre ve basınç şalteri
- Titreşimi engelleyen lastik takozlu ve fırın boyalı çelik şase

Pompa Özellikleri

Gövde ve Mil	Paslanmaz Çelik
Fan ve Difüzörler	Norly
Mekanik Salmastra	Karbon / Seramik / NBR
Giriş - Çıkış Gövdesi	Pik Döküm

Not: Özel yataklama sistemi sayesinde uzun süre susuz çalışmaya karşı dayanıklıdır. Bağlantı fleksi ve dengeleme tankı hariçtir.

STOK KODU	MODELİ	GÜÇ (HP)	ANMA AKIMI (AMPER)	BASINÇ	DEBİ (Q) m ³ /h			DENGE TANKI		TAVSİYE EDİLEN TÜKETİCİ FİYATI
					1x3	1x4	1x5	HACİM	BASINÇ	

KO 4 SERİSİ TEK POMPALI HİDROFORLAR (Trifaze)

079 1181 000	1 KO 4/4-0,75	1	1,8	Hm(mSS)	41	36	26	100 lt	PN10	28.200 TL
079 1183 000	1 KO 4/6-11	1,5	2,6		57	50	40	100 lt	PN10	29.800 TL
079 1184 000	1 KO 4/7-11	1,5	2,6		66	59	47	100 lt	PN10	30.000 TL
079 1185 000	1 KO 4/8-15	2	3,4		78	70	56	100 lt	PN10	32.200 TL
079 1186 400	1 KO 4/9-15	2	3,4		89	80	66	100 lt	PN10	32.700 TL

STOK KODU	MODELİ	GÜÇ (HP)	ANMA AKIMI (AMPER)	BASINÇ	DEBİ (Q) m ³ /h			DENGE TANKI		TAVSİYE EDİLEN TÜKETİCİ FİYATI
					1x4	1x5	1x6	HACİM	BASINÇ	

KO 7 SERİSİ TEK POMPALI HİDROFORLAR (Trifaze)

079 1283 000	1 KO 7/6-11	1,5	2,6	Hm(mSS)	61	58	50	100 lt	PN10	31.200 TL
079 1284 000	1 KO 7/7-15	2	3,4		71	68	59	100 lt	PN10	33.400 TL
079 1285 000	1 KO 7/8-22	3	4,9		81	78	69	100 lt	PN10	35.000 TL
079 1286 000	1 KO 7/9-30	4	6,2		95	88	78	100 lt	PN16	38.500 TL
079 1287 000	1 KO 7/10-30	4	6,2		104	97	85	100 lt	PN16	39.000 TL

STOK KODU	MODELİ	GÜÇ (HP)	ANMA AKIMI (AMPER)	BASINÇ	DEBİ (Q) m ³ /h			DENGE TANKI		TAVSİYE EDİLEN TÜKETİCİ FİYATI
					1x9	1x12	1x15	HACİM	BASINÇ	

KO 10 SERİSİ TEK POMPALI HİDROFORLAR (Trifaze)

080 1182 000	1 KO 10/5-22	3	4,9	Hm(mSS)	61	48	27	200 lt	PN10	38.800 TL
080 1184 000S	1 KO 10/S7-22	3	4,9		74	56	38	200 lt	PN10	39.900 TL
080 1184 000	1 KO 10/7-30	4	6,2		86	66	39	300 lt	PN16	43.000 TL
080 1186 000	1 KO 10/9-40	5,5	8		110	85	51	300 lt	PN16	47.700 TL
080 1187 000	1 KO 10/10-40	5,5	8		125	95	59	300 lt	PN16	51.800 TL
080 1188 000	1 KO 10/12-55	7,5	10,9		153	122	81	300 lt	PN25**	64.900 TL

STOK KODU	MODELİ	GÜÇ (HP)	ANMA AKIMI (AMPER)	BASINÇ	DEBİ (Q) m ³ /h			DENGE TANKI		TAVSİYE EDİLEN TÜKETİCİ FİYATI
					1x12	1x15	1x18	HACİM	BASINÇ	

KO 15 SERİSİ TEK POMPALI HİDROFORLAR (Trifaze)

080 1281 000	1 KO 15/4-22	3	4,9	Hm(mSS)	51	42	30	200 lt	PN10	38.300 TL
080 1282 000	1 KO 15/5-30	4	6,2		64	53	37	200 lt	PN10	42.000 TL
080 1283 000	1 KO 15/6-40	5,5	8		77	64	45	300 lt	PN10	48.000 TL
080 1284 000	1 KO 15/7-40	5,5	8		90	79	56	300 lt	PN 16	48.500 TL
080 1285 000	1 KO 15/8-55	7,5	10,9		107	90	67	300 lt	PN16	56.600 TL
080 1286 000	1 KO 15/9-55	7,5	10,9		120	102	73	300 lt	PN16	57.000 TL
080 1288 000	1 KO 15/12-75	10	14,1		161	137	95	500 lt	PN25**	67.200 TL

STOK KODU	MODELİ	GÜÇ (HP)	ANMA AKIMI (AMPER)	BASINÇ	DEBİ (Q) m ³ /h			DENGE TANKI		TAVSİYE EDİLEN TÜKETİCİ FİYATI
					1x18	1x24	1x30	HACİM	BASINÇ	

KO 25 SERİSİ TEK POMPALI HİDROFORLAR (Trifaze)

080 1380 000	1 KO 25/3-30	4	6,2	Hm(mSS)	33	24	11	200 lt	PN10	44.400 TL
080 1381 000	1 KO 25/4-40	5,5	8		45	35	18	300 lt	PN10	51.000 TL
080 1383 000	1 KO 25/6-55	7,5	10,9		66	52	31	300 lt	PN10	60.000 TL
080 1385 000	1 KO 25/8-75	10	14,1		92	71	41	500 lt	PN16	64.900 TL
080 1347 000	1 KO 25/10-110*	15	18,5		115	90	50	750 lt	PN16	93.300 TL

****Hidrofor sisteminin 16 bar basıncın üzerine çıkmaması için emniyet şalteri konulmuştur. Bu sistemler için PN 16 denge tankı kullanılabilir.**

- 16 bar ve üzeri basınçlar için fleks hortum önerilmez.
- Durdurma basıncı çalıştırma basıncının minimum 1,5 bar üzerindedir.
- Ürünün garanti kapsamına girebilmesi için, ilk çalıştırmanın yetkili servislerimizce yapılması gerekmektedir.
- Hidrofor eski kottan emiş yapacak ise firmamızdan bilgi alın.
- Tavsiye edilen tank ve bağlantı fleksi fiyatları için firmamız ile iletişime geçiniz.
- *: Yıldız-üçgen geçişi olduğu için panel farklıdır.

SABİT DEVİRLİ, TEK POMPALI HİDROFORLAR (1 KO SERİSİ)

ETNA®



Genel Özellikler

- Epoksi boyalı DKP kumanda panosu
- Susuz çalışmaya karşı düşük akım koruması
- Susuz çalıştırmayı önleyen 2. koruma (5 m seviye flatörü)
- Ayarlanabilen alçak ve yüksek akım-gerilim koruması
- Faz sırası ve faz yokluğu koruması
- Pompa hazır devrede ve hata durumlarını ekrandan izleyebilme
- Arıza durumunda hata adı ile ekranda okuyabilme
- Manometre ve basınç şalteri
- Yaylı tip sessiz paslanmaz geri tepme ventili
- Titreşimi engelleyen lastik takozlu ve fırın boyalı çelik şase

Pompa Özellikleri

Gövde ve Mil	Paslanmaz Çelik
Fan ve Difüzörler	Norly
Mekanik Salmastra	Karbon / Seramik / NBR
Giriş - Çıkış Gövdesi	Pik Döküm

Not:Özel yataklama sistemi sayesinde uzun süre susuz çalışmaya karşı dayanıklıdır. Bağlantı fleksi ve dengeleme tankı hariçtir.

STOK KODU	MODELİ	GÜÇ (HP)	ANMA AKIMI (AMPER)	BASINÇ	DEBİ (Q) m ³ /h			DENGE TANKI		TAVSİYE EDİLEN TÜKETİCİ FİYATI
					1x25	1x30	1x35	HACİM	BASINÇ	

KO 35 SERİSİ TEK POMPALI HİDROFORLAR (Trifaze)

STOK KODU	MODELİ	GÜÇ (HP)	ANMA AKIMI (AMPER)	Hm(mSS)	DEBİ (Q) m ³ /h			DENGE TANKI		TAVSİYE EDİLEN TÜKETİCİ FİYATI
					1x25	1x30	1x35	HACİM	BASINÇ	
080 1480 000	1 KO 35/3 -55*	7,5	10,9	Hm(mSS)	50	40	33	750 lt	PN10	55.900 TL
080 1481 000	1 KO 35/4-75*	10	14,1		64	55	40	750 lt	PN10	61.900 TL
080 1442 000	1 KO 35/5-110	15	18,5		80	67	50	750 lt	PN10	89.900 TL
080 1443 000	1 KO 35/6-110	15	18,5		92	77	60	750 lt	PN16	90.600 TL
080 1444 000	1 KO 35/7-150	20	28,5		112	92	70	750 lt	PN16	110.500 TL
080 1445 000	1 KO 35/8-150	20	28,5		130	108	80	750 lt	PN16	112.000 TL

STOK KODU	MODELİ	GÜÇ (HP)	ANMA AKIMI (AMPER)	H	DEBİ (Q) m ³ /h			DENGE TANKI		TAVSİYE EDİLEN TÜKETİCİ FİYATI
					1x35	1x45	1x55	HACİM	BASINÇ	

KO 45 SERİSİ TEK POMPALI HİDROFORLAR (Trifaze)

STOK KODU	MODELİ	GÜÇ (HP)	ANMA AKIMI (AMPER)	Hm(mSS)	DEBİ (Q) m ³ /h			DENGE TANKI		TAVSİYE EDİLEN TÜKETİCİ FİYATI
					1x35	1x45	1x55	HACİM	BASINÇ	
080 1540 000	1 KO 45/3-110	15	18,5	Hm(mSS)	57	53	45	1000 lt	PN10	91.800 TL
080 1541 000	1 KO 45/4-110	15	18,5		77	70	60	1000 lt	PN10	103.500 TL
080 1542 000	1 KO 45/5-150	20	28,5		95	85	72	1000 lt	PN16	111.000 TL
080 1543 000	1 KO 45/6-185	25	32,5		112	105	88	1000 lt	PN16	120.500 TL

- 16 bar ve üzeri basınçlar için fleksi hortum önerilmez.
- Durdurma basıncı çalıştırma basıncının minimum 1,5 bar üzerindedir.
- Ürünün garanti kapsamına girebilmesi için, ilk çalıştırmanın yetkili servislerimizce yapılması gerekmektedir.
- Hidrofor ekisi kottan emiş yapacak ise firmamızdan bilgi alınız.
- Tavsiye edilen tank ve bağlantı fleksi fiyatları için firmamız ile iletişime geçiniz.

*: Yıldız-üçgen geçişi olmadığı için panel farklıdır.

SABİT DEVİRLİ, İKİ POMPALI HİDROFORLAR (2 KO SERİSİ)



Genel Özellikler

- Elektronik kontrol paneli
- Susuz çalışmaya karşı düşük akım koruması
- Susuz çalıştırmayı önleyen 2. koruma (5 m seviye flatörü)
- Ayarlanabilen alçak ve yüksek akım-gerilim koruması
- Faz sırası ve faz yokluğu koruması
- Pompa hazır devrede ve hata durumlarını ekrandan izleyebilme
- Faz gerilimleri ve motor akımlarını ekranda izleyebilme
- Arıza durumunda hata adı ile ekranda okuyabilme
- Sıralı çalışma eş yaşlanma özelliği
- Emiş ve basma kollektörü, manometre ve basınç şalteri
- Yaylı tip sessiz paslanmaz geri tepme ventili
- Titreşimi engelleyen lastik takozlu ve fırın boyalı çelik şase

Pompa Özellikleri

Gövde ve Mil	Paslanmaz Çelik
Fan ve Difüzörler	Norly
Mekanik Salmastra	Karbon / Seramik / NBR
Giriş - Çıkış Gövdesi	Pik Döküm

**Not:Özel yataklama sistemi sayesinde uzun süre susuz çalışmaya karşı dayanıklıdır.
Emiş kollektörü dahildir.
Bağlantı fleksi ve dengeleme tankı hariçtir.**

STOK KODU	MODELİ	GÜÇ (HP)	ANMA AKIMI (AMPER)	BASINÇ	DEBİ (Q) m ³ /h			DENGE TANKI		TAVSİYE EDİLEN TÜKETİCİ FİYATI
					2x3	2x4	2x5	HACİM	BASINÇ	

KO 4 SERİSİ İKİ POMPALI HİDROFORLAR (Trifaze)

079 2141 000	2 KO 4/4-0,75	2x1	2x1,8	Hm(mSS)	41	36	26	100 lt	PN10	56.200 TL
079 2143 000	2 KO 4/6-11	2x1,5	2x2,6		57	50	40	100 lt	PN10	58.300 TL
079 2144 000	2 KO 4/7-11	2x1,5	2x2,6		66	59	47	100 lt	PN10	58.800 TL
079 2145 000	2 KO 4/8-15	2x2	2x3,4		78	70	56	100 lt	PN10	64.000 TL
079 2146 400	2 KO 4/9-15	2x2	2x3,4		89	80	66	100 lt	PN10	64.600 TL

STOK KODU	MODELİ	GÜÇ (HP)	ANMA AKIMI (AMPER)	H	DEBİ (Q) m ³ /h			DENGE TANKI		TAVSİYE EDİLEN TÜKETİCİ FİYATI
					2x4	2x5	2x6	HACİM	BASINÇ	

KO 7 SERİSİ İKİ POMPALI HİDROFORLAR (Trifaze)

079 2243 000	2 KO 7/6-11	2x1,5	2x2,6	Hm(mSS)	61	58	50	100 lt	PN10	63.000 TL
079 2244 000	2 KO 7/7-15	2x2	2x3,4		71	68	59	100 lt	PN10	66.800 TL
079 2245 000	2 KO 7/8-22	2x3	2x4,9		81	78	69	100 lt	PN10	68.900 TL
079 2246 000	2 KO 7/9-30	2x4	2x6,2		95	88	78	100 lt	PN16	75.300 TL
079 2247 000	2 KO 7/10-30	2x4	2x6,2		104	97	85	100 lt	PN16	76.500 TL

STOK KODU	MODELİ	GÜÇ (HP)	ANMA AKIMI (AMPER)	H	DEBİ (Q) m ³ /h			DENGE TANKI		TAVSİYE EDİLEN TÜKETİCİ FİYATI
					2x9	2x12	2x15	HACİM	BASINÇ	

KO 10 SERİSİ İKİ POMPALI HİDROFORLAR (Trifaze)

080 2142 000	2 KO 10/5-22	2 x 3	2 x 4,9	Hm(mSS)	61	48	27	200 lt	PN10	78.700 TL
080 2144 000S	2 KO 10/5-22	2 x 3	2 x 4,9		74	56	38	200 lt	PN10	82.000 TL
080 2144 000	2 KO 10/7-30	2 x 4	2 x 6,2		86	66	39	300 lt	PN16	88.400 TL
080 2146 000	2 KO 10/9-40	2 x 5,5	2 x 8		110	85	51	300 lt	PN16	96.300 TL
080 2147 000	2 KO 10/10-40	2 x 5,5	2 x 8		125	95	59	300 lt	PN16	104.700 TL
080 2148 000	2 KO 10/12-55	2 x 7,5	2 x 10,9		153	122	81	300 lt	PN25**	122.400 TL

STOK KODU	MODELİ	GÜÇ (HP)	ANMA AKIMI (AMPER)	H	DEBİ (Q) m ³ /h			DENGE TANKI		TAVSİYE EDİLEN TÜKETİCİ FİYATI
					2x12	2x15	2x18	HACİM	BASINÇ	

KO 15 SERİSİ İKİ POMPALI HİDROFORLAR (Trifaze)

080 2241 000	2 KO 15/4-22	2 x 3	2 x 4,9	Hm(mSS)	51	42	30	200 lt	PN10	77.600 TL
080 2242 000	2 KO 15/5-30	2 x 4	2 x 6,2		64	53	37	200 lt	PN10	85.200 TL
080 2243 000	2 KO 15/6-40	2 x 5,5	2 x 8		77	64	45	300 lt	PN10	97.200 TL
080 2244 000	2 KO 15/7-40	2 x 5,5	2 x 8		90	79	56	300 lt	PN16	98.000 TL
080 2245 000	2 KO 15/8-55	2 x 7,5	2 x 10,9		107	90	67	300 lt	PN16	118.900 TL
080 2246 000	2 KO 15/9-55	2 x 7,5	2 x 10,9		120	102	73	300 lt	PN16	120.000 TL
080 2248 000	2 KO 15/12-75	2 x 10	2 x 14,1		161	137	95	500 lt	PN25**	134.200 TL

STOK KODU	MODELİ	GÜÇ (HP)	ANMA AKIMI (AMPER)	H	DEBİ (Q) m ³ /h			DENGE TANKI		TAVSİYE EDİLEN TÜKETİCİ FİYATI
					2x18	2x24	2x30	HACİM	BASINÇ	

KO 25 SERİSİ İKİ POMPALI HİDROFORLAR (Trifaze)

080 2340 000	2 KO 25/3-30	2 x 4	2 x 6,2	Hm(mSS)	33	24	11	200 lt	PN10	91.200 TL
080 2341 000	2 KO 25/4-40	2 x 5,5	2 x 8		45	35	18	300 lt	PN10	104.600 TL
080 2343 000	2 KO 25/6-55	2 x 7,5	2 x 10,9		66	52	31	300 lt	PN10	121.600 TL
080 2345 000	2 KO 25/8-75	2 x 10	2 x 14,1		92	71	41	500 lt	PN16	132.200 TL
080 2347 000	2 KO 25/10-110*	2 x 15	2 x 18,5		115	90	50	750 lt	PN16	193.600 TL

****Hidrofor sisteminin 16 bar basıncın üzerine çıkmaması için emniyet şalteri konulmuştur. Bu sistemler için PN 16 denge tankı kullanılabilir.**

- 16 bar ve üzeri basınçlar için fleksi hortum önerilmez.
- Emiş kollektörü dahildir.
- Durdurma basıncı çalıştırma basıncının minimum 1,5 bar üzerindedir.
- Ürünün garanti kapsamına girebilmesi için, ilk çalıştırmanın yetkili servislerimizce yapılması gerekmektedir.
- Hidrofor ekisi kottan emiş yapacak ise firmamızdan bilgi alınız.
- Tavsiye edilen tank ve bağlantı fleksi fiyatları için firmamız ile iletişime geçiniz.

*: Yıldız-üçgen geçişi olduğu için panel farklıdır.

SABİT DEVİRLİ, İKİ POMPALI HİDROFORLAR (2 KO SERİSİ)

ETNA®



Genel Özellikler

- Epoksi boyalı DKP kumanda panosu
- Susuz çalışmaya karşı düşük akım koruması
- Susuz çalıştırmayı önleyen 2. koruma (5 m seviye flatörü)
- Ayarlanabilen alçak ve yüksek akım-gerilim koruması
- Faz sırası ve faz yokluğu koruması
- Pompa hazır devrede ve hata durumlarını ekrandan izleyebilme
- Arıza durumunda hata adı ile ekranda okuyabilme
- Sıralı çalışma eş yaşlanma özelliği
- Emiş ve basma kollektörü, manometre ve basınç şalteri
- Yaylı tip sessiz paslanmaz geri tepme ventili
- Titreşimi engelleyen lastik takozlu ve fırın boyalı çelik şase

Pompa Özellikleri

Gövde ve Mil	Paslanmaz Çelik
Fan ve Difüzörler	Norly
Mekanik Salmastra	Karbon / Seramik / NBR
Giriş - Çıkış Gövdesi	Pik Döküm

Not: Özel yatakla sistem sayesinde uzun süre susuz çalışmaya karşı dayanıklıdır. Emiş kollektörü dahildir. Bağlantı fleksi ve dengeleme tankı hariçtir.

STOK KODU	MODELİ	GÜÇ (HP)	ANMA AKIMI (AMPER)	BASINÇ	DEBİ (Q) m ³ /h			DENGE TANKI		TAVSİYE EDİLEN TÜKETİCİ FİYATI
					2x25	2x30	2x35	HACİM	BASINÇ	

KO 35 SERİSİ İKİ POMPALI HİDROFORLAR (Trifaze)

080 2440 000	2 KO 35/3-55*	2 x 7,5	2 x 10,9	Hm(mSS)	50	40	33	750 lt	PN10	117.400 TL
080 2441 000	2 KO 35/4-75*	2 x 10	2 x 14,1		64	55	40	750 lt	PN10	126.200 TL
080 2442 000	2 KO 35/5-110	2 x 15	2 x 18,5		80	67	50	750 lt	PN10	183.400 TL
080 2443 000	2 KO 35/6-110	2 x 15	2 x 18,5		92	77	60	750 lt	PN16	184.800 TL
080 2444 000	2 KO 35/7-150	2 x 20	2 x 28,5		112	92	70	750 lt	PN16	224.000 TL
080 2445 000	2 KO 35/8-150	2 x 20	2 x 28,5		130	108	80	750 lt	PN16	225.300 TL

STOK KODU	MODELİ	GÜÇ (HP)	ANMA AKIMI (AMPER)	BASINÇ	DEBİ (Q) m ³ /h			DENGE TANKI		TAVSİYE EDİLEN TÜKETİCİ FİYATI
					2x35	2x45	2x55	HACİM	BASINÇ	

KO 45 SERİSİ İKİ POMPALI HİDROFORLAR (Trifaze)

080 2540 000	2 KO 45/3-110	2 x 15	2x18,5	Hm(mSS)	57	53	45	1000 lt	PN10	203.700 TL
080 2541 000	2 KO 45/4-110	2 x 15	2x18,5		77	70	60	1000 lt	PN10	220.000 TL
080 2542 000	2 KO 45/5-150	2 x 20	2x28,5		95	85	72	1000 lt	PN16	241.000 TL
080 2543 000	2 KO 45/6-185	2 x 25	2x32,5		112	105	88	1000 lt	PN16	261.700 TL

- 16 bar ve üzeri basınçlar için fleks hortum önerilmez.
- Emiş kollektörü dahildir.
- Durdurma basıncı çalıştırma basıncının minimum 1,5 bar üzerindedir.
- Ürünün garanti kapsamına girebilmesi için, ilk çalıştırmanın yetkili servislerimizce yapılması gerekmektedir.
- Hidrofor eksi kottan emiş yapacak ise firmamızdan bilgi alınız.
- Tavsiye edilen tank ve bağlantı fleksi fiyatları için firmamız ile iletişime geçiniz.
- *: Yıldız-üçgen geçişi olmadığı için panel farklıdır.

SABİT DEVİRLİ, ÜÇ POMPALI HİDROFORLAR (3 KO SERİSİ)



Genel Özellikler

- Elektronik kontrol paneli
- Susuz çalışmaya karşı düşük akım koruması
- Susuz çalıştırmayı önleyen 2. koruma (5 m seviye flatörü)
- Ayarlanabilen alçak ve yüksek akım-gerilim koruması
- Faz sırası ve faz yokluğu koruması
- Pompa hazır devrede ve hata durumlarını ekrandan izleyebilme
- Faz gerilimleri ve motor akımlarını ekranda izleyebilme
- Arıza durumunda hata adı ile ekranda okuyabilme
- Sıralı çalışma eş yaşlanma özelliği
- Emiş ve basma kollektörü, manometre ve basınç şalteri
- Yaylı tip sessiz paslanmaz geri tepme ventili
- Titreşimi engelleyen lastik takozlu ve fırın boyalı çelik şase

Pompa Özellikleri	
Gövde ve Mil	Paslanmaz Çelik
Fan ve Difüzörler	Norly
Mekanik Salmastra	Karbon / Seramik / NBR
Giriş - Çıkış Gövdesi	Pik Döküm

Not:Özel yataklama sistemi sayesinde uzun süre susuz çalışmaya karşı dayanıklıdır. Emiş kollektörü dahildir. Bağlantı fleksi ve dengeleme tankı hariçtir.

STOK KODU	MODELİ	GÜÇ (HP)	ANMA AKIMI (AMPER)	BASINÇ	DEBİ (Q) m ³ /h			DENGE TANKI		TAVSİYE EDİLEN TÜKETİCİ FİYATI
					3x9	3x12	3x15	HACİM	BASINÇ	

KO 10 SERİSİ ÜÇ POMPALI HİDROFORLAR (Trifaze)

080 3142 000	3 KO 10/5-22	3 x 3	3 x 4,9	Hm(mSS)	61	48	27	200 lt	PN10	115.900 TL
080 3144 000S	3 KO 10/57-22	3 x 3	3 x 4,9		74	56	38	200 lt	PN10	119.000 TL
080 3144 000	3 KO 10/7-30	3 x 4	3 x 6,2		86	66	39	300 lt	PN16	128.200 TL
080 3146 000	3 KO 10/9-40	3 x 5,5	3 x 8		110	85	51	300 lt	PN16	137.400 TL
080 3147 000	3 KO 10/10-40	3 x 5,5	3 x 8		125	95	59	300 lt	PN 16	153.500 TL
080 3148 000	3 KO 10/12-55	3 x 7,5	3 x 10,9		153	122	81	300 lt	PN25**	190.000 TL

STOK KODU	MODELİ	GÜÇ (HP)	ANMA AKIMI (AMPER)	BASINÇ	DEBİ (Q) m ³ /h			DENGE TANKI		TAVSİYE EDİLEN TÜKETİCİ FİYATI
					3x12	3x15	3x18	HACİM	BASINÇ	

KO 15 SERİSİ ÜÇ POMPALI HİDROFORLAR (Trifaze)

080 3241 000	3 KO 15/4-22	3 x 3	3 x 4,9	Hm(mSS)	51	42	30	200 lt	PN10	114.000 TL
080 3242 000	3 KO 15/5-30	3 x 4	3 x 6,2		64	53	37	200 lt	PN10	125.500 TL
080 3243 000	3 KO 15/6-40	3 x 5,5	3 x 8		77	64	45	300 lt	PN10	143.400 TL
080 3244 000	3 KO 15/7-40	3 x 5,5	3 x 8		90	79	56	300 lt	PN 16	144.700 TL
080 3245 000	3 KO 15/8-55	3 x 7,5	3 x 10,9		107	90	67	300 lt	PN16	175.900 TL
080 3246 000	3 KO 15/9-55	3 x 7,5	3 x 10,9		120	102	73	300 lt	PN16	177.600 TL
080 3248 000	3 KO 15/12-75	3 x 10	3 x 14,1		161	137	95	500 lt	PN25**	195.800 TL

STOK KODU	MODELİ	GÜÇ (HP)	ANMA AKIMI (AMPER)	BASINÇ	DEBİ (Q) m ³ /h			DENGE TANKI		TAVSİYE EDİLEN TÜKETİCİ FİYATI
					3x18	3x24	3x30	HACİM	BASINÇ	

KO 25 SERİSİ ÜÇ POMPALI HİDROFORLAR (Trifaze)

080 3340 000	3 KO 25/3-30	3 x 4	3 x 6,2	Hm(mSS)	33	24	11	200 lt	PN10	129.900 TL
080 3341 000	3 KO 25/4-40	3 x 5,5	3 x 8		45	35	18	300 lt	PN10	149.400 TL
080 3343 000	3 KO 25/6-55	3 x 7,5	3 x 10,9		66	52	31	300 lt	PN10	181.300 TL
080 3345 000	3 KO 25/8-75	3 x 10	3 x 14,1		92	71	41	500 lt	PN16	195.700 TL
080 3347 000	3 KO 25/10-110*	3 x 15	3 x 18,5		115	90	50	750 lt	PN16	279.200 TL

****Hidrofor sisteminin 16 bar basıncın üzerine çıkmaması için emniyet şalteri konulmuştur. Bu sistemler için PN 16 denge tankı kullanılabilir.**

- 16 bar ve üzeri basınçlar için fleks hortum önerilmez.
- Emiş kollektörü dahildir.
- Durdurma basıncı çalıştırma basıncının minimum 1,5 bar üzerindedir.
- Ürünün garanti kapsamına girebilmesi için, ilk çalıştırmanın yetkili servislerimizce yapılması gerekmektedir.
- Hidrofor ekisi kottan emiş yapacak ise firmamızdan bilgi alınız.
- Tavsiye edilen tank ve bağlantı fleksi fiyatları için firmamız ile iletişime geçiniz.
- *: Yıldız-üçgen geçişi olduğu için panel farklıdır.

SABİT DEVİRLİ, ÜÇ POMPALI HİDROFORLAR (3 KO SERİSİ)

ETNA®



Genel Özellikler

- Epoksi boyalı DKP kumanda panosu
- Susuz çalışmaya karşı düşük akım koruması
- Susuz çalıştırmayı önleyen 2. koruma (5 m seviye flatörü)
- Ayarlanabilen alçak ve yüksek akım-gerilim koruması
- Faz sırası ve faz yokluğu koruması
- Pompa hazır devrede ve hata durumlarını ekrandan izleyebilme
- Arıza durumunda hata adı ile ekranda okuyabilme
- Sıralı çalışma eş yaşlanma özelliği
- Emiş ve basma kollektörü, manometre ve basınç şalteri
- Yaylı tip sessiz paslanmaz geri tepme ventili
- Titreşimi engelleyen lastik takozlu ve fırın boyalı çelik şase

Pompa Özellikleri

Gövde ve Mil	Paslanmaz Çelik
Fan ve Difüzörler	Norly
Mekanik Salmastra	Karbon / Seramik / NBR
Giriş - Çıkış Gövdesi	Pik Döküm

Not: Özel yataklama sistemi sayesinde uzun süre susuz çalışmaya karşı dayanıklıdır. Emiş kollektörü dahildir. Bağlantı fleksi ve dengeleme tankı hariçtir.

STOK KODU	MODELİ	GÜÇ (HP)	ANMA AKIMI (AMPER)	BASINÇ	DEBİ (Q) m ³ /h			DENGE TANKI		TAVSİYE EDİLEN TÜKETİCİ FİYATI
					3x25	3x30	3x35	HACİM	BASINÇ	
KO 35 SERİSİ ÜÇ POMPALI HİDROFORLAR (Trifaze)										
080 3440 000	3 KO 35/3-55*	3 x 7,5	3 x 10,9	Hm(mSS)	50	40	33	750 lt	PN10	172.000 TL
080 3441 000	3 KO 35/4-75*	3 x 10	3 x 14,1		64	55	40	750 lt	PN10	185.250 TL
080 3442 000	3 KO 35/5-110	3 x 15	3 x 18,5		80	67	50	750 lt	PN10	263.400 TL
080 3443 000	3 KO 35/6-110	3 x 15	3 x 18,5		92	77	60	750 lt	PN16	264.200 TL
080 3444 000	3 KO 35/7-150	3 x 20	3 x 28,5		112	92	70	750 lt	PN16	337.300 TL
080 3445 000	3 KO 35/8-150	3 x 20	3 x 28,5		130	108	80	750 lt	PN16	339.300 TL

STOK KODU	MODELİ	GÜÇ (HP)	ANMA AKIMI (AMPER)	BASINÇ	DEBİ (Q) m ³ /h			DENGE TANKI		TAVSİYE EDİLEN TÜKETİCİ FİYATI
					3x35	3x45	3x55	HACİM	BASINÇ	
KO 45 SERİSİ ÜÇ POMPALI HİDROFORLAR (Trifaze)										
080 3540 000	3 KO 45/3-110	3x15	3x18,5	Hm(mSS)	57	53	45	1000 lt	PN10	285.000 TL
080 3541 000	3 KO 45/4-110	3x15	3x18,5		77	70	60	1000 lt	PN10	319.900 TL
080 3542 000	3 KO 45/5-150	3x20	3x28,5		95	85	72	1000 lt	PN16	348.400 TL
080 3543 000	3 KO 45/6-185	3x25	3x32,5		112	105	88	1000 lt	PN16	378.500 TL

- 16 bar ve üzeri basınçlar için fleks hortum önerilmez.
- Emiş kollektörü dahildir.
- Durdurma basıncı çalıştırma basıncının minimum 1,5 bar üzerindedir.
- Ürünün garanti kapsamına girebilmesi için, ilk çalıştırmanın yetkili servislerimizce yapılması gerekmektedir.
- Hidrofor ekisi kottan emiş yapacak ise firmamızdan bilgi alınız.
- Tavsiye edilen tank ve bağlantı fleksi fiyatları için firmamız ile iletişime geçiniz.
- *: Yıldız-üçgen geçişi olmadığı için panel farklıdır.

FREKANS KONTROLLÜ, TEK POMPALI HİDROFORLAR (1 HF KO SERİSİ)



Genel Özellikler

- Sabit basınçta değişken debi ile su tüketimi
- Çek valfin neden olduğu seslere son
- Kavtasyonun neden olduğu su tesisatı rahatsızlıklarına son
- Enerji tasarrufu
- Sessiz çalışma
- Frekans invertörü sayesinde, yumuşak kalkış ve duruş ile mekanik zorlanmalara karşı yüksek mukavemet ve çok daha uzun ömür
- Düşük akım koruması sayesinde susuz çalışmaya karşı koruma
- Susuz çalıştırmayı önleyen 2. koruma (5 m seviye flatörü)

Pompa Özellikleri	
Gövde ve Mil	Paslanmaz Çelik
Fan ve Difüzörler	Norly
Mekanik Salmastra	Karbon / Seramik / NBR
Giriş - Çıkış Gövdesi	Pik Döküm

Not: Özel yataklama sistemi sayesinde uzun süre susuz çalışmaya karşı dayanıklıdır. Bağlantı fleksi ve dengeleme tankı hariçtir.

STOK KODU	MODELİ	GÜÇ (HP)	ANMA AKIMI (AMPER)	BASINÇ	DEBİ (Q) m ³ /h			DENGE TANKI		TAVSİYE EDİLEN TÜKETİCİ FİYATI
					1x3	1x4	1x5	HACİM	BASINÇ	
079 1191 000	1 HF KO 4/4-0,75	1	1,8	Hm(mSS)	41	36	26	100 lt	PN10	50.200 TL
079 1193 000	1 HF KO 4/6-11	1,5	2,6		57	50	40	100 lt	PN10	51.500 TL
079 1194 000	1 HF KO 4/7-11	1,5	2,6		66	59	47	100 lt	PN10	51.800 TL
079 1195 000	1 HF KO 4/8-15	2	3,4		78	70	56	100 lt	PN10	54.700 TL
079 1196 400	1 HF KO 4/9-15	2	3,4		89	80	66	100 lt	PN10	55.000 TL

STOK KODU	MODELİ	GÜÇ (HP)	ANMA AKIMI (AMPER)	BASINÇ	DEBİ (Q) m ³ /h			DENGE TANKI		TAVSİYE EDİLEN TÜKETİCİ FİYATI
					1x4	1x5	1x6	HACİM	BASINÇ	
079 1293 000	1 HF KO 7/6-11	1,5	2,6	Hm(mSS)	61	58	50	100 lt	PN10	52.300 TL
079 1294 000	1 HF KO 7/7-15	2	3,4		71	68	59	100 lt	PN10	55.000 TL
079 1295 000	1 HF KO 7/8-22	3	4,9		81	78	69	100 lt	PN10	59.000 TL
079 1296 000	1 HF KO 7/9-30	4	6,2		95	88	78	100 lt	PN16	67.400 TL
079 1297 000	1 HF KO 7/10-30	4	6,2		104	97	85	100 lt	PN16	67.700 TL

STOK KODU	MODELİ	GÜÇ (HP)	ANMA AKIMI (AMPER)	BASINÇ	DEBİ (Q) m ³ /h			DENGE TANKI		TAVSİYE EDİLEN TÜKETİCİ FİYATI
					1x9	1x12	1x15	HACİM	BASINÇ	
080 1192 000	1 HF KO 10/5-22	3	4,9	Hm(mSS)	61	48	27	100 lt	PN10	61.800 TL
080 1194 000S	1 HF KO 10/5-22	3	4,9		74	56	38	100 lt	PN10	62.900 TL
080 1194 000	1 HF KO 10/7-30	4	6,2		86	66	39	100 lt	PN16	70.750 TL
080 1196 000	1 HF KO 10/9-40	5,5	8		110	85	51	100 lt	PN16	79.300 TL
080 1197 000	1 HF KO 10/10-40	5,5	8		125	95	59	100 lt	PN 16	81.700 TL
080 1198 000	1 HF KO 10/12-55	7,5	10,9		153	122	81	100 lt	PN25**	94.600 TL

STOK KODU	MODELİ	GÜÇ (HP)	ANMA AKIMI (AMPER)	BASINÇ	DEBİ (Q) m ³ /h			DENGE TANKI		TAVSİYE EDİLEN TÜKETİCİ FİYATI
					1x12	1x15	1x18	HACİM	BASINÇ	
080 1291 000	1 HF KO 15/4-22	3	4,9	Hm(mSS)	51	42	30	100 lt	PN10	61.000 TL
080 1292 000	1 HF KO 15/5-30	4	6,2		64	53	37	100 lt	PN10	69.700 TL
080 1293 000	1 HF KO 15/6-40	5,5	8		77	64	45	100 lt	PN10	78.000 TL
080 1294 000	1 HF KO 15/7-40	5,5	8		90	79	56	100 lt	PN 16	79.700 TL
080 1295 000	1 HF KO 15/8-55	7,5	10,9		107	90	67	100 lt	PN16	92.000 TL
080 1296 000	1 HF KO 15/9-55	7,5	10,9		120	102	73	100 lt	PN16	94.700 TL
080 1298 000	1 HF KO 15/12-75	10	14,1		161	137	95	100 lt	PN25**	102.300 TL

STOK KODU	MODELİ	GÜÇ (HP)	ANMA AKIMI (AMPER)	BASINÇ	DEBİ (Q) m ³ /h			DENGE TANKI		TAVSİYE EDİLEN TÜKETİCİ FİYATI
					1x18	1x24	1x30	HACİM	BASINÇ	
080 1390 000	1 HF KO 25/3-30	4	6,2	Hm(mSS)	33	24	11	100 lt	PN10	74.700 TL
080 1391 000	1 HF KO 25/4-40	5,5	8		45	35	18	100 lt	PN10	83.300 TL
080 1393 000	1 HF KO 25/6-55	7,5	10,9		66	52	31	100 lt	PN10	95.200 TL
080 1395 000	1 HF KO 25/8-75	10	14,1		92	71	41	100 lt	PN16	105.400 TL

STOK KODU	MODELİ	GÜÇ (HP)	ANMA AKIMI (AMPER)	BASINÇ	DEBİ (Q) m ³ /h			DENGE TANKI		TAVSİYE EDİLEN TÜKETİCİ FİYATI
					1x25	1x30	1x35	HACİM	BASINÇ	
080 1490 000	1 HF KO 35/3-55	7,5	10,9	Hm(mSS)	50	40	33	100 lt	PN10	86.000 TL
080 1491 000	1 HF KO 35/4-75	10	14,1		64	55	40	100 lt	PN10	95.700 TL

****Hidrofor sisteminin 16 bar basıncın üzerine çıkmaması için emniyet şalteri konulmuştur. Bu sistemler için PN 16 denge tankı kullanılabilir.**

- 16 bar ve üzeri basınçlar için fleks hortum önerilmez.
- Durdurma basıncı çalıştırma basıncının minimum 1,5 bar üzerindedir.
- Ürünün garanti kapsamına girebilmesi için, ilk çalıştırmanın yetkili servislerimizce yapılması gerekmektedir.
- Hidrofor ekisi kottan emiş yapacak ise firmamızdan bilgi alınır.
- Tavsiye edilen tank ve bağlantı fleksi fiyatları için firmamız ile iletişime geçiniz.
- HF serisi frekans kontrollü hidroforlar, konutsal uygulamalara uygun olup (dP-C, fark basıncı sabit), endüstriyel ve prosese yönelik talepleriniz için firmamızla irtibata geçiniz.

FREKANS KONTROLLÜ, İKİ POMPALI HİDROFORLAR (2 HF KO SERİSİ)

ETNA®



Genel Özellikler

- Her pompa bireysel olarak frekans invertörüdür
- Azami verim ve konfor
- Eş zamanlı çalışma
- Sabit basınçta değişken debi ile su tüketimi
- Çek valfin neden olduğu seslere son
- Kaviteasyonun neden olduğu su tesisatı rahatsızlıklarına son
- Enerji tasarrufu
- Son derece sessiz çalışma
- Frekans invertörü sayesinde, yumuşak kalkış ve duruş ile mekanik zorlanmalara karşı yüksek mukavemet ve çok daha uzun ömür
- Düşük akım koruması sayesinde susuz çalışmaya karşı koruma
- Susuz çalıştırmayı önleyen 2. koruma (5 m seviye flatörü)

Pompa Özellikleri

Gövde ve Mil	Paslanmaz Çelik
Fan ve Difüzörler	Norly
Mekanik Salmastra	Karbon / Seramik / NBR
Giriş - Çıkış Gövdesi	Pik Döküm

Not:Özel yataklama sistemi sayesinde uzun süre susuz çalışmaya karşı dayanıklıdır. Bağlantı fleksi ve dengeleme tankı hariçtir.

STOK KODU	MODELİ	GÜÇ (HP)	ANMA AKIMI (AMPER)	BASINÇ	DEBİ (Q) m ³ /h			DENGE TANKI		TAVSİYE EDİLEN TÜKETİCİ FİYATI
					2x3	2x4	2x5	HACİM	BASINÇ	
079 2191 000	2 HF KO 4/4-0,75	2x1	2x1,8	Hm(mSS)	41	36	26	100 lt	PN10	95.100 TL
079 2193 000	2 HF KO 4/6-11	2x1,5	2x2,6		57	50	40	100 lt	PN10	98.700 TL
079 2194 000	2 HF KO 4/7-11	2x1,5	2x2,6		66	59	47	100 lt	PN10	99.300 TL
079 2195 000	2 HF KO 4/8-15	2x2	2x3,4		78	70	56	100 lt	PN10	104.000 TL
079 2196 400	2 HF KO 4/9-15	2x2	2x3,4		89	80	66	100 lt	PN10	104.800 TL

STOK KODU	MODELİ	GÜÇ (HP)	ANMA AKIMI (AMPER)	BASINÇ	DEBİ (Q) m ³ /h			DENGE TANKI		TAVSİYE EDİLEN TÜKETİCİ FİYATI
					2x4	2x5	2x6	HACİM	BASINÇ	
079 2293 000	2 HF KO 7/6-11	2x1,5	2x2,6	Hm(mSS)	61	58	50	100 lt	PN10	99.600 TL
079 2294 000	2 HF KO 7/7-15	2x2	2x3,4		71	68	59	100 lt	PN10	105.300 TL
079 2295 000	2 HF KO 7/8-22	2x3	2x4,9		81	78	69	100 lt	PN10	112.600 TL
079 2296 000	2 HF KO 7/9-30	2x4	2x6,2		95	88	78	100 lt	PN16	129.000 TL
079 2297 000	2 HF KO 7/10-30	2x4	2x6,2		104	97	85	100 lt	PN16	129.400 TL

STOK KODU	MODELİ	GÜÇ (HP)	ANMA AKIMI (AMPER)	BASINÇ	DEBİ (Q) m ³ /h			DENGE TANKI		TAVSİYE EDİLEN TÜKETİCİ FİYATI
					2x9	2x12	2x15	HACİM	BASINÇ	
080 2192 000	2 HF KO-10/5-22	2 x 3	2 x 4,9	Hm(mSS)	61	48	27	100 lt	PN10	121.000 TL
080 2194 000S	2 HF KO-10/5-22	2 x 3	2 x 4,9		74	56	38	100 lt	PN10	123.400 TL
080 2194 000	2 HF KO-10/7-30	2 x 4	2 x 6,2		86	66	39	100 lt	PN16	138.500 TL
080 2196 000	2 HF KO-10/9-40	2 x 5,5	2 x 8		110	85	51	100 lt	PN16	152.000 TL
080 2197 000	2 HF KO 10/10-40	2 x 5,5	2 x 8		125	95	59	100 lt	PN 16	162.800 TL
080 2198 000	2 HF KO-10/12-55	2 x 7,5	2 x 10,9		153	122	81	100 lt	PN25**	189.200 TL

STOK KODU	MODELİ	GÜÇ (HP)	ANMA AKIMI (AMPER)	BASINÇ	DEBİ (Q) m ³ /h			DENGE TANKI		TAVSİYE EDİLEN TÜKETİCİ FİYATI
					2x12	2x15	2x18	HACİM	BASINÇ	
080 2291 000	2 HF KO 15/4-22	2 x 3	2 x 4,9	Hm(mSS)	51	42	30	100 lt	PN10	121.000 TL
080 2292 000	2 HF KO 15/5-30	2 x 4	2 x 6,2		64	53	37	100 lt	PN10	138.000 TL
080 2293 000	2 HF KO 15/6-40	2 x 5,5	2 x 8		77	64	45	100 lt	PN10	152.700 TL
080 2294 000	2 HF KO 15/7-40	2 x 5,5	2 x 8		90	79	56	100 lt	PN16	160.700 TL
080 2295 000	2 HF KO 15/8-55	2 x 7,5	2 x 10,9		107	90	67	100 lt	PN16	184.800 TL
080 2296 000	2 HF KO 15/9-55	2 x 7,5	2 x 10,9		120	102	73	100 lt	PN16	186.000 TL
080 2298 000	2 HF KO 15/12-75	2 x 10	2 x 14,1		161	137	95	100 lt	PN25**	204.000 TL

STOK KODU	MODELİ	GÜÇ (HP)	ANMA AKIMI (AMPER)	BASINÇ	DEBİ (Q) m ³ /h			DENGE TANKI		TAVSİYE EDİLEN TÜKETİCİ FİYATI
					2x18	2x24	2x30	HACİM	BASINÇ	
080 2390 000	2 HF KO 25/3-30	2 x 4	2 x 6,2	Hm(mSS)	33	24	11	100 lt	PN10	146.300 TL
080 2391 000	2 HF KO 25/4-40	2 x 5,5	2 x 8		45	35	18	100 lt	PN10	163.900 TL
080 2393 000	2 HF KO 25/6-55	2 x 7,5	2 x 10,9		66	52	31	100 lt	PN10	189.400 TL
080 2395 000	2 HF KO 25/8-75	2 x 10	2 x 14,1		92	71	41	100 lt	PN16	199.500 TL

STOK KODU	MODELİ	GÜÇ (HP)	ANMA AKIMI (AMPER)	BASINÇ	DEBİ (Q) m ³ /h			DENGE TANKI		TAVSİYE EDİLEN TÜKETİCİ FİYATI
					2x25	2x30	2x35	HACİM	BASINÇ	
080 2490 000	2 HF KO 35/3-55	2 x 7,5	2 x 10,9	Hm(mSS)	50	40	33	100 lt	PN10	173.600 TL
080 2491 000	2 HF KO 35/4-75	2 x 10	2 x 14,1		64	55	40	100 lt	PN10	194.300 TL

****Hidrofor sisteminin 16 bar basıncın üzerine çıkmaması için emniyet şalteri konulmuştur. Bu sistemler için PN 16 denge tankı kullanılabilir.**

- 16 bar ve üzeri basınçlar için fleks hortum önerilmez.
- Durdurma basıncı çalıştırma basıncının minimum 1,5 bar üzerindedir.
- Ürünün garanti kapsamına girebilmesi için, ilk çalıştırmanın yetkili servislerimizce yapılması gerekmektedir.
- Hidrofor ekisi kottan emiş yapacak ise firmamızdan bilgi alınır.
- Tavsiye edilen tank ve bağlantı fleksi fiyatları için firmamız ile iletişime geçiniz.
- HF serisi frekans kontrollü hidroforlar, konutsal uygulamalara uygun olup (dP-C, fark basınç sabit), endüstriyel ve prosese yönelik talepleriniz için firmamızla irtibata geçiniz.

PANODAN FREKANS KONTROLLÜ, İKİ POMPALI HİDROFORLAR (2 PFK KO SERİSİ)



Genel Özellikler

- Tek bir frekans invertörü ile iki pompayı kumanda edebilme
- Eş yaşlanma özelliği sayesinde her pompanın sürücü ile çalışması
- PID kumandalı mükemmel verim ve konfor
- Sabit basınçta değişken debi ile su tüketimi
- Kaviteasyonun neden olduğu tesisatı rahatsızlıklarına son
- Enerji tasarrufu
- Son derece sessiz çalışma
- Frekans invertörünün yumuşak kalkış ve duruşu
- Uzun mekanik ömür ve daha az bakım
- Düşük akım koruması sayesinde susuz çalışmaya karşı koruma
- Susuz çalıştırmayı önleyen 2. koruma (5 m seviye flatörü)
- 4.3 inç TFT dokunmatik panelli özel tasarım PLC kontrollü
- Pompalara ait çalışıyor bilgisi ve hata kuru kontak bilgisi
- BMS'ye Modbus üzerinden veri aktarımı
- Kilitli pako şalter

Pompa Özellikleri	
Gövde ve Mil	Paslanmaz Çelik
Fan ve Difüzörler	Norly
Mekanik Salmastra	Karbon / Seramik / NBR
Giriş - Çıkış Gövdesi	Pik Döküm

Not:Özel yataklama sistemi sayesinde uzun süre susuz çalışmaya karşı dayanıklıdır. Bağlantı fleksi ve dengeleme tankı hariçtir.

STOK KODU	MODELİ	GÜÇ (HP)	ANMA AKIMI (AMPER)	BASINÇ	DEBİ (Q) m ³ /h			DENGE TANKI		TAVSİYE EDİLEN TÜKETİCİ FİYATI
					2x18	2x24	2x30	HACİM	BASINÇ	
082 2357 000	2 PFK KO 25/10-110	2x15	2x18,5	Hm(mSS)	115	90	50	750 lt	PN16	296.600 TL

STOK KODU	MODELİ	GÜÇ (HP)	ANMA AKIMI (AMPER)	BASINÇ	DEBİ (Q) m ³ /h			DENGE TANKI		TAVSİYE EDİLEN TÜKETİCİ FİYATI
					2x25	2x30	2x35	HACİM	BASINÇ	
080 2452 000	2 PFK KO 35/5-110	2x15	2x18,5	Hm(mSS)	80	67	50	750 lt	PN10	280.500 TL
080 2453 000	2 PFK KO 35/6-110	2x15	2x19,5		92	77	60	750 lt	PN16	282.000 TL
080 2454 000	2 PFK KO 35/7-150	2x20	2x28,5		112	92	70	750 lt	PN16	328.800 TL
080 2455 000	2 PFK KO 35/8-150	2x20	2x28,5		130	108	80	750 lt	PN16	330.000 TL

STOK KODU	MODELİ	GÜÇ (HP)	ANMA AKIMI (AMPER)	BASINÇ	DEBİ (Q) m ³ /h			DENGE TANKI		TAVSİYE EDİLEN TÜKETİCİ FİYATI
					2x35	2x45	2x55	HACİM	BASINÇ	
080 2550 000	2 PFK KO 45/3-110	2x15	2x18,5	Hm(mSS)	57	53	45	1000 lt	PN10	292.000 TL
080 2551 000	2 PFK KO 45/4-110	2x15	2x18,5		77	70	60	1000 lt	PN10	308.000 TL
080 2552 000	2 PFK KO 45/5-150	2x20	2x28,5		95	85	72	1000 lt	PN16	343.000 TL
080 2553 000	2 PFK KO 45/6-185	2x25	2x32,5		112	105	88	1000 lt	PN16	378.500 TL

- 16 bar ve üzeri basınçlar için fleks hortum önerilmez.
- Emiş kollektörü dahildir.
- Ürünün garanti kapsamına girebilmesi için, ilk çalıştırmanın yetkili servislerimizce yapılması gerekmektedir.
- Hidrofor eksi kottan emiş yapacak ise firmamızdan bilgi alınız.
- Tavsiye edilen tank ve bağlantı fleksi fiyatları için firmamız ile iletişime geçiniz.

PANODAN FREKANS KONTROLLÜ, ÜÇ POMPALI HİDROFORLAR (3 PFK KO SERİSİ)

ETNA®



Genel Özellikler

- Epoksi boyalı DKP kumanda panosu
- Özel tasarlanmış 4.3" dokunmatik ekranlı PLC sayesinde PID kontrol ile optimum verim.
- Tek bir frekans invertörü ile çok pompayı kontrol edebilme
- Eş yaşlanma sıralı çalışma özelliği
- Kilitli pako şalter ile enerji kesilerek müdahale edebilme
- Susuz çalışmaya karşı düşük akım koruması
- Susuz çalıştırmayı önleyen 2. koruma (5 m seviye flatörü)
- Susuz çalışmaya karşı 3. koruma düşük basınç koruması
- Ayarlanabilen alçak ve yüksek akım koruması
- Faz sırası ve faz yokluğu koruması
- Otomatik modda basınç transmitteri, manuel modda basınç şalterine bağlı çalışma
- Emiş ve basma kollektörü, manometre ve basınç şalteri
- Yalıtımlı tip sessiz paslanmaz geri tepme ventili
- Titreşimi engelleyen lastik takozlu ve fırın boyalı çelik şase
- BMS'ye çalışma verileri Modbus RS 485 ve kuru kontaklar üzerinden ayrı ayrı aktarılır.

Pompa Özellikleri

Gövde ve Mil	Paslanmaz Çelik
Fan ve Difüzörler	Norly
Mekanik Salmastra	Karbon / Seramik / NBR
Giriş - Çıkış Gövdesi	Pik Döküm

Not: Özel yataklama sistemi sayesinde uzun süre susuz çalışmaya karşı dayanıklıdır. Bağlantı fleksi ve dengeleme tankı hariçtir.

STOK KODU	MODELİ	GÜÇ (HP)	ANMA AKIMI (AMPER)	BASINÇ	DEBİ (Q) m ³ /h			DENGE TANKI		TAVSİYE EDİLEN TÜKETİCİ FİYATI
					3x9	3x12	3x15	HACİM	BASINÇ	
080 3152 000	3 PFK KO 10/5-22*	3x3	3x4,9	Hm(mSS)	61	48	27	200 lt	PN10	193.000 TL
080 3154 000S	3 PFK KO 10/5/7-22*	3x3	3x4,9		74	56	38	200 lt	PN10	196.000 TL
080 3154 000	3 PFK KO 10/7-30*	3x4	3x6,2		86	66	39	300 lt	PN16	207.000 TL
080 3156 000	3 PFK KO 10/9-40*	3x5,5	3x8		110	85	51	300 lt	PN16	229.800 TL
080 3157 000	3 PFK KO 10/10-40*	3x5,5	3x8		125	95	59	300 lt	PN16	235.000 TL
080 3158 000	3 PFK KO 10/12-55*	3x7,5	3x10,9		153	122	81	300 lt	PN25**	273.000 TL

STOK KODU	MODELİ	GÜÇ (HP)	ANMA AKIMI (AMPER)	H	DEBİ (Q) m ³ /h			DENGE TANKI		TAVSİYE EDİLEN TÜKETİCİ FİYATI
					3x12	3x15	3x18	HACİM	BASINÇ	
080 3251 000	3 PFK KO 15/4-22*	3x3	3x4,9	Hm(mSS)	51	42	30	200 lt	PN10	199.000 TL
080 3252 000	3 PFK KO 15/5-30*	3x4	3x6,2		64	53	37	200 lt	PN10	221.000 TL
080 3253 000	3 PFK KO 15/6-40*	3x5,5	3x8		77	64	45	300 lt	PN10	243.000 TL
080 3254 000	3 PFK KO 15/7-40*	3x5,5	3x8		90	79	56	300 lt	PN16	244.600 TL
080 3255 000	3 PFK KO 15/8-55*	3x7,5	3x10,9		107	90	67	300 lt	PN16	276.300 TL
080 3256 000	3 PFK KO 15/9-55*	3x7,5	3x10,9		120	102	73	300 lt	PN16	278.000 TL
080 3258 000	3 PFK KO 15/12-75*	3x10	3x14,1		161	137	95	500 lt	PN25**	306.800 TL

STOK KODU	MODELİ	GÜÇ (HP)	ANMA AKIMI (AMPER)	BASINÇ	DEBİ (Q) m ³ /h			DENGE TANKI		TAVSİYE EDİLEN TÜKETİCİ FİYATI
					3x18	3x24	3x30	HACİM	BASINÇ	
080 3350 000	3 PFK KO 25/3-30*	3x4	3x6,2	Hm(mSS)	33	24	11	200 lt	PN10	227.800 TL
080 3351 000	3 PFK KO 25/4-40*	3x5,5	3x8		45	35	18	300 lt	PN10	251.500 TL
080 3353 000	3 PFK KO 25/6-55*	3x7,5	3x10,9		66	52	31	300 lt	PN10	274.400 TL
080 3355 000	3 PFK KO 25/8-75*	3x10	3x14,1		92	71	41	500 lt	PN16	301.500 TL
080 3557 000	3 PFK KO 25/10-110	3x15	3x18,5		115	90	50	750 lt	PN16	404.000 TL

STOK KODU	MODELİ	GÜÇ (HP)	ANMA AKIMI (AMPER)	BASINÇ	DEBİ (Q) m ³ /h			DENGE TANKI		TAVSİYE EDİLEN TÜKETİCİ FİYATI
					3x25	3x30	3x35	HACİM	BASINÇ	
080 3450 000	3 PFK KO 35/3-55*	3x7,5	3x10,9	Hm(mSS)	50	40	33	750 lt	PN10	260.500 TL
080 3451 000	3 PFK KO 35/4-75*	3x10	3x14,1		64	55	40	750 lt	PN10	282.700 TL
080 3452 000	3 PFK KO 35/5-110	3x15	3x18,5		80	67	50	750 lt	PN10	387.000 TL
080 3453 000	3 PFK KO 35/6-110	3x15	3x18,5		92	77	60	750 lt	PN16	389.000 TL
080 3454 000	3 PFK KO 35/7-150	3x20	3x28,5		112	92	70	750 lt	PN16	453.000 TL
080 3455 000	3 PFK KO 35/8-150	3x20	3x28,5		130	108	80	750 lt	PN16	455.000 TL

STOK KODU	MODELİ	GÜÇ (HP)	ANMA AKIMI (AMPER)	BASINÇ	DEBİ (Q) m ³ /h			DENGE TANKI		TAVSİYE EDİLEN TÜKETİCİ FİYATI
					3x35	3x45	3x55	HACİM	BASINÇ	
080 3550 000	3 PFK KO 45/3-110	3x15	3x18,5	Hm(mSS)	57	53	45	1000 lt	PN10	413.000 TL
080 3551 000	3 PFK KO 45/4-110	3x15	3x18,5		77	70	60	1000 lt	PN10	428.000 TL
080 3552 000	3 PFK KO 45/5-150	3x20	3x28,5		95	85	72	1000 lt	PN16	480.000 TL
080 3553 000	3 PFK KO 45/6-185	3x25	3x32,5		112	105	88	1000 lt	PN16	515.700 TL

****Hidrofor sisteminin 16 bar basıncın üzerine çıkmaması için emniyet şalteri konulmuştur. Bu sistemler için PN 16 denge tankı kullanılabilir.**

• 16 bar ve üzeri basınçlar için fleks hortum önerilmez.

• Emiş kollektörü dahildir.

• Durdurma basıncı çalıştırma basıncının minimum 1,5 bar üzerindedir.

• Ürünün garanti kapsamına girebilmesi için, ilk çalıştırmanın yetkili servislerimizce yapılması gerekmektedir.

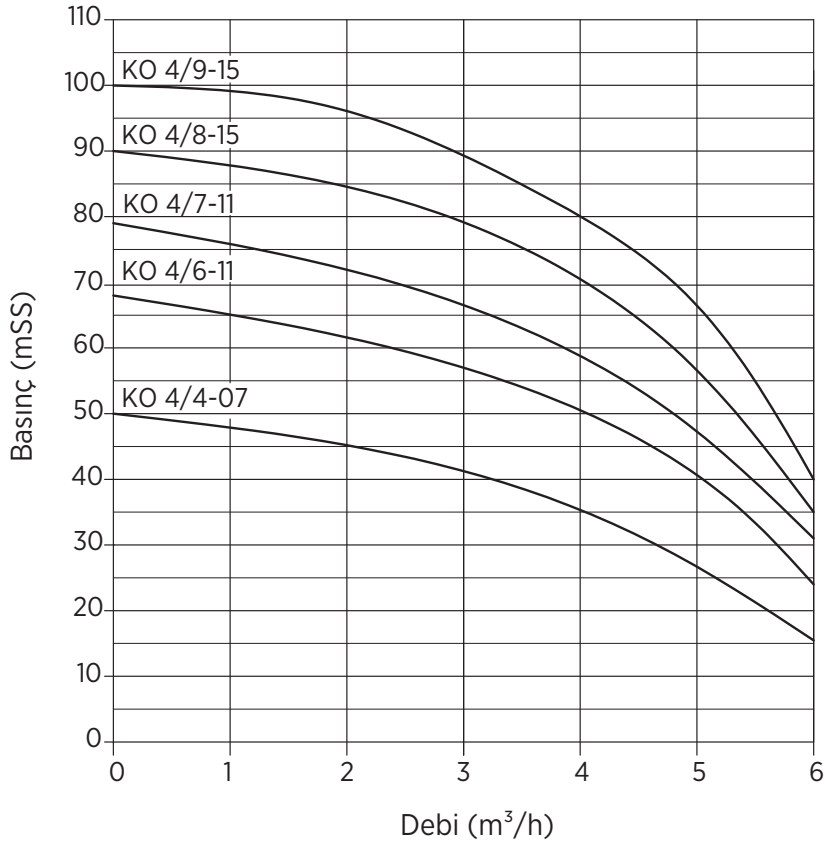
• Hidrofor ekisi kottan emiş yapacak ise firmamızdan bilgi alınız.

• Tavsiye edilen tank ve bağlantı fleksi fiyatları için firmamız ile iletişime geçiniz.

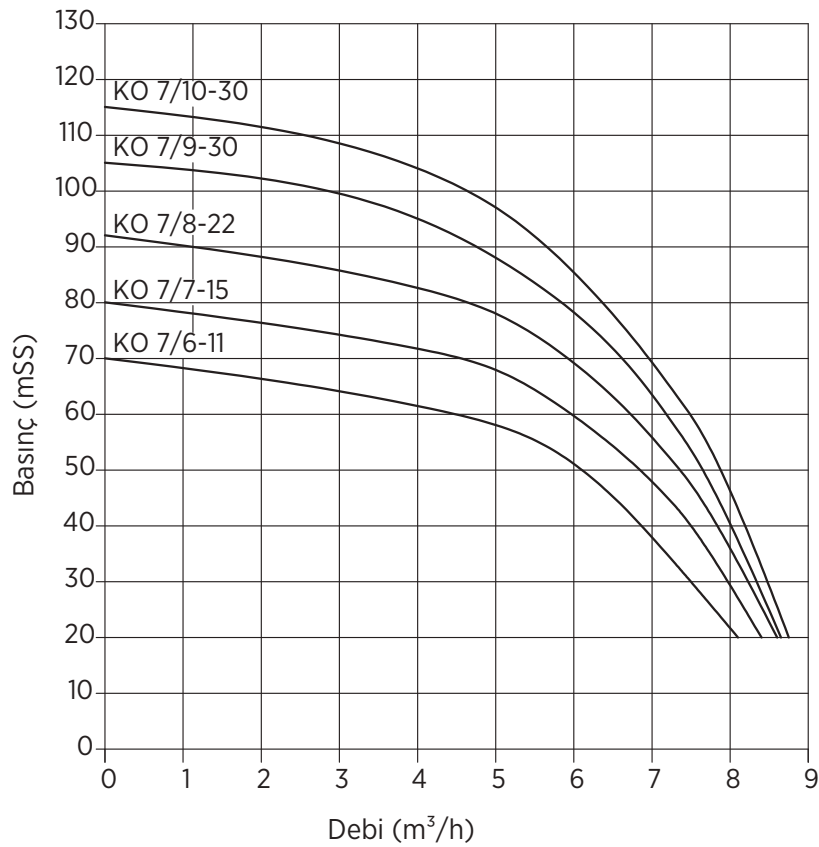
*: Yıldız-üçgen geçişi olmadığı için panel farklıdır.

KO SERİSİ POMPA HİDROLİK PERFORMANS EĞRİLERİ

KO 4 Serisi



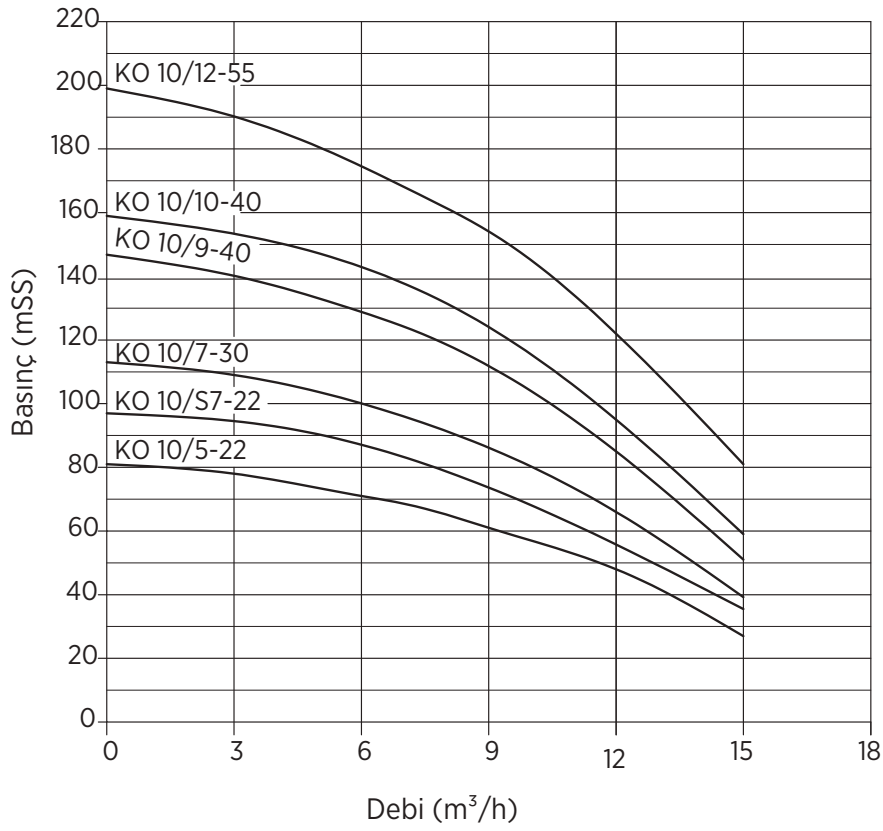
KO 7 Serisi



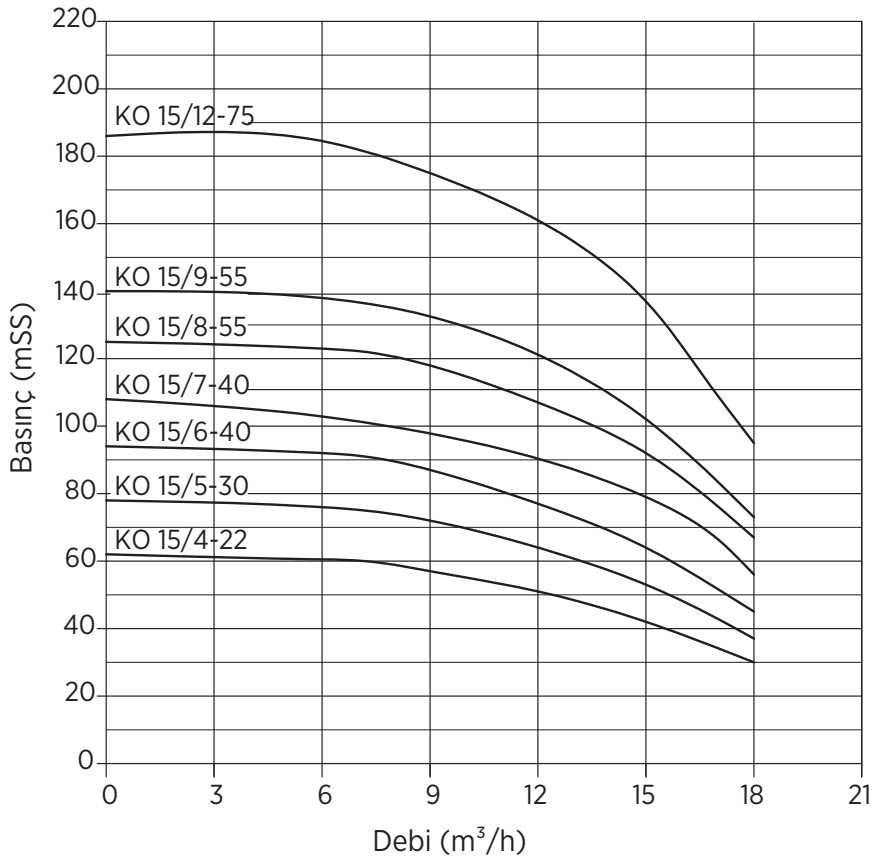
KO SERİSİ POMPA HİDROLİK PERFORMANS EĞRİLERİ



KO 10 Serisi

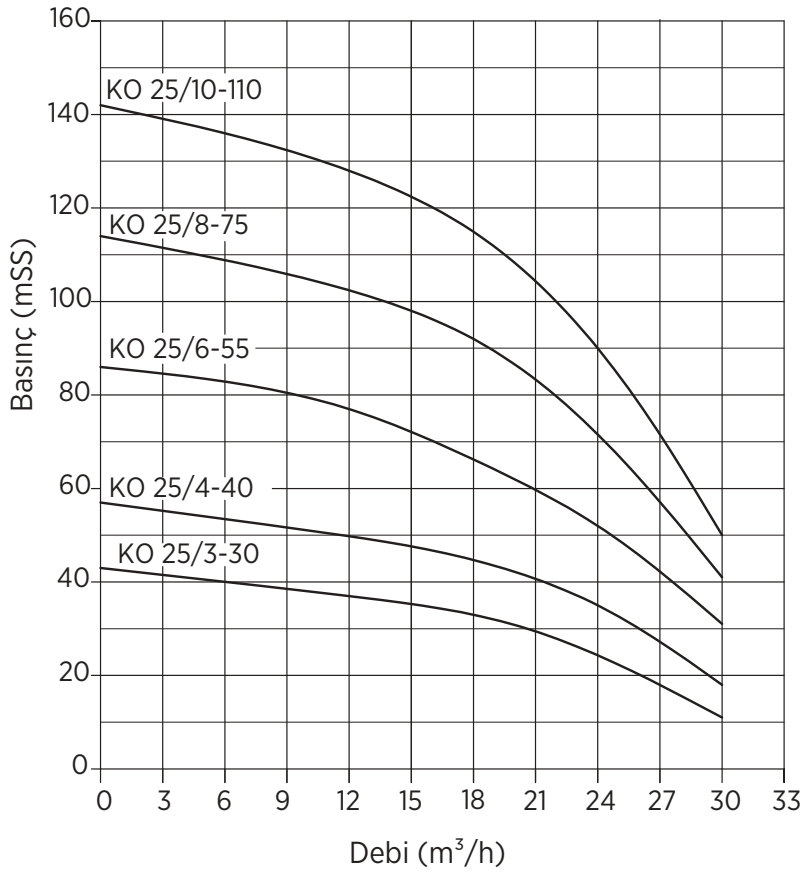


KO 15 Serisi

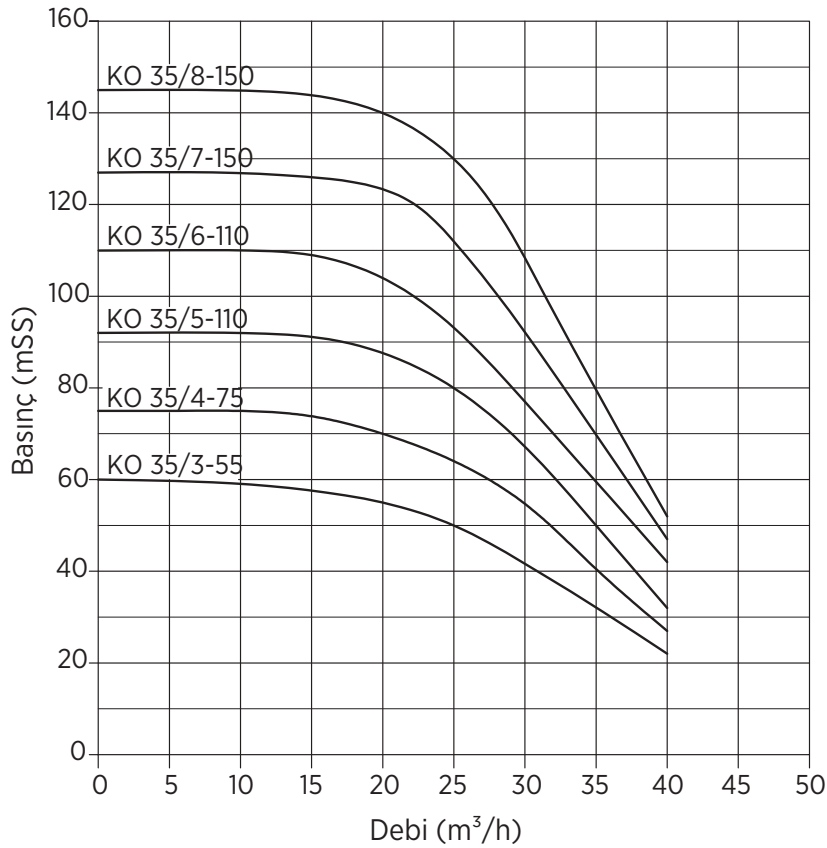


KO SERİSİ POMPA HİDROLİK PERFORMANS EĞRİLERİ

KO 25 Serisi



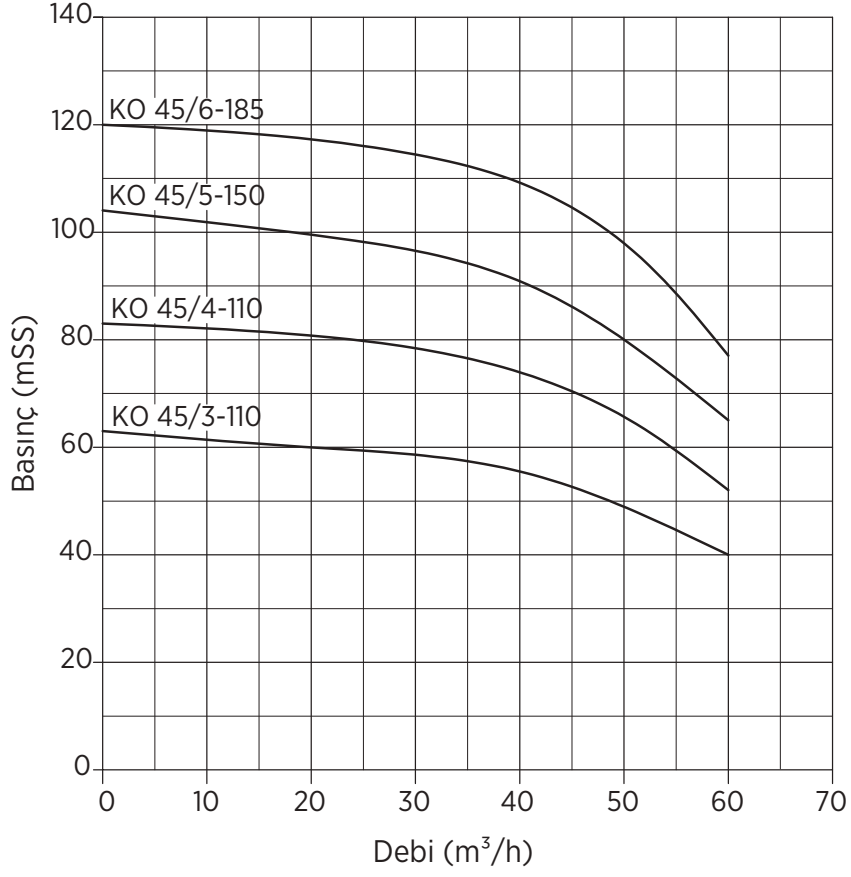
KO 35 Serisi



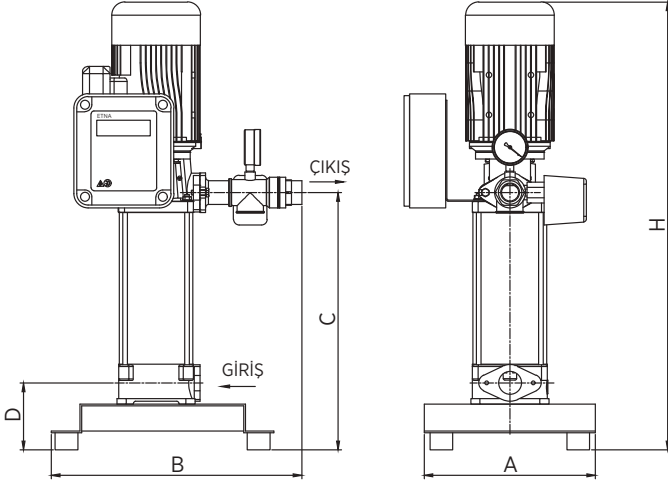
KO SERİSİ POMPA HİDROLİK PERFORMANS EĞRİLERİ



KO 45 Serisi



SABİT DEVİRLİ, TEK POMPALI HİDROFOR ÖLÇÜLERİ



MODEL	ÖLÇÜLER							Ağırlık (Kg)
	Giriş Çapı	Çıkış Çapı	A	B	C	D	H	
1 KO 4/4-0,7	1"	1"	300	400	313	130	534	28
1 KO 4/6-11	1"	1"	300	400	368	130	580	29
1 KO 4/7-11	1"	1"	300	400	392	130	605	30
1 KO 4/8-15	1"	1"	300	400	409	130	630	31
1 KO 4/9-15	1"	1"	300	400	433	130	650	32

MODEL	ÖLÇÜLER							Ağırlık (Kg)
	Giriş Çapı	Çıkış Çapı	A	B	C	D	H	
1 KO 7/6-11	1 1/4"	1 1/4"	300	400	368	130	580	29
1 KO 7/7-15	1 1/4"	1 1/4"	300	400	392	130	605	30
1 KO 7/8-22	1 1/4"	1 1/4"	300	400	409	130	630	34
1 KO 7/9-30	1 1/4"	1 1/4"	300	400	433	130	710	38
1 KO 7/10-30	1 1/4"	1 1/4"	300	400	457	130	822	39

MODEL	ÖLÇÜLER							Ağırlık (Kg)
	Giriş Çapı	Çıkış Çapı	A	B	C	D	H	
1 KO 10/5-22	1 1/4"	1 1/4"	300	400	411	130	776	41
1 KO 10/7S-22	1 1/4"	1 1/4"	300	400	487	130	852	42
1 KO 10/7-30	1 1/4"	1 1/4"	300	400	487	130	852	44
1 KO 10/9-40	1 1/4"	1 1/4"	300	400	572	130	963	51
1 KO 10/10-40	1 1/4"	1 1/4"	300	400	610	130	1000	52
1 KO 10/12-55	1 1/4"	1 1/4"	300	400	687	130	1100	58

MODEL	ÖLÇÜLER							Ağırlık (Kg)
	Giriş	Çıkış	A	B	C	D	E	
1 KO 15/4-22	1 1/4"	1 1/4"	300	400	373	130	738	41
1 KO 15/5-30	1 1/4"	1 1/4"	300	400	411	130	776	44
1 KO 15/6-40	1 1/4"	1 1/4"	300	400	457	130	857	51
1 KO 15/7-40	1 1/4"	1 1/4"	300	400	495	130	895	52
1 KO 15/8-55	1 1/4"	1 1/4"	300	400	533	130	953	58
1 KO 15/9-55	1 1/4"	1 1/4"	300	400	572	130	990	58
1 KO 15/12-75	1 1/4"	1 1/4"	300	400	686	130	1100	68

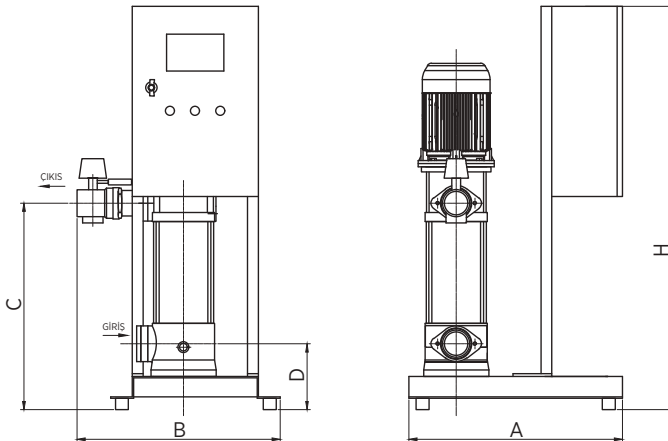
MODEL	ÖLÇÜLER							Ağırlık (Kg)
	Giriş	Çıkış	A	B	C	D	H	
1 KO 25/3-30	1 1/2"	1 1/2"	300	400	393	165	758	51
1 KO 25/4-40	1 1/2"	1 1/2"	300	400	457	165	857	58
1 KO 25/6-55	1 1/2"	1 1/2"	300	400	572	165	992	64
1 KO 25/8-75	1 1/2"	1 1/2"	300	400	686	165	1100	71

MODEL	ÖLÇÜLER							Ağırlık (Kg)
	Giriş	Çıkış	A	B	C	D	H	
1 KO 35/5-55	3"	2 1/2"	450	470	468	190	880	66
1 KO 35/4-75	3"	2 1/2"	450	470	514	190	926	73

MODEL	ÖLÇÜLER							Ağırlık (Kg)
	Giriş	Çıkış	A	B	C	D	H	
1 KO 25/10-110	1 1/2"	1 1/2"	300	480	800	165	1220	116

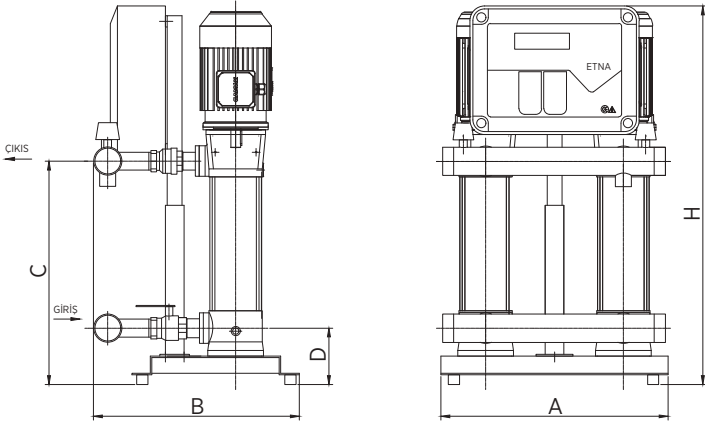
MODEL	ÖLÇÜLER							Ağırlık (Kg)
	Giriş	Çıkış	A	B	C	D	H	
1 KO 35/5-110	3"	2 1/2"	605	470	559	190	1070	118
1 KO 35/6-110	3"	2 1/2"	605	470	605	190	1115	118
1 KO 35/7-150	3"	2 1/2"	605	470	651	190	1265	159
1 KO 35/8-150	3"	2 1/2"	605	470	696	190	1310	160

MODEL	ÖLÇÜLER							Ağırlık (Kg)
	Giriş	Çıkış	A	B	C	D	H	
1 KO 45/3-110	3"	2 1/2"	605	470	551	190	1060	119
1 KO 45/4-110	3"	2 1/2"	605	470	613	190	1120	120
1 KO 45/5-150	3"	2 1/2"	605	470	695	190	1310	160
1 KO 45/6-185	3"	2 1/2"	605	470	757	190	1370	175



SABİT DEVİRLİ, İKİ POMPALI HİDROFOR ÖLÇÜLERİ

ETNA®



MODEL	ÖLÇÜLER							Ağırlık (Kg)
	Giriş	Çıkış	A	B	C	D	H	
2 KO 4/4-0,7	1 1/2"	1 1/2"	480	430	313	130	800	58
2 KO 4/6-11	1 1/2"	1 1/2"	480	430	368	130	800	60
2 KO 4/7-11	1 1/2"	1 1/2"	480	430	392	130	800	61
2 KO 4/8-15	1 1/2"	1 1/2"	480	430	409	130	800	62
2 KO 4/9-15	1 1/2"	1 1/2"	480	430	433	130	800	64

MODEL	ÖLÇÜLER							Ağırlık (Kg)
	Giriş	Çıkış	A	B	C	D	H	
2 KO 7/6-11	1 1/2"	1 1/2"	480	430	314	130	800	60
2 KO 7/7-15	1 1/2"	1 1/2"	480	430	368	130	800	62
2 KO 7/8-22	1 1/2"	1 1/2"	480	430	392	130	800	71
2 KO 7/9-30	1 1/2"	1 1/2"	480	430	409	130	800	78
2 KO 7/10-30	1 1/2"	1 1/2"	480	430	457	130	822	79

MODEL	ÖLÇÜLER							Ağırlık (Kg)
	Giriş	Çıkış	A	B	C	D	H	
2 KO 10/5-22	2"	2"	670	530	411	130	800	80
2 KO 10/7S-22	2"	2"	670	530	487	130	852	81
2 KO 10/7-30	2"	2"	670	530	487	130	852	87
2 KO 10/9-40	2"	2"	670	530	572	130	963	101
2 KO 10/10-40	2"	2"	670	530	610	130	1000	102
2 KO 10/12-55	2"	2"	670	530	687	130	1100	113

MODEL	ÖLÇÜLER							Ağırlık (Kg)
	Giriş	Çıkış	A	B	C	D	H	
2 KO 15/4-22	2"	2"	670	530	373	130	800	79
2 KO 15/5-30	2"	2"	670	530	411	130	800	96
2 KO 15/6-40	2"	2"	670	530	457	130	855	100
2 KO 15/7-40	2"	2"	670	530	495	130	895	101
2 KO 15/8-55	2"	2"	670	530	533	130	950	112
2 KO 15/9-55	2"	2"	670	530	572	130	990	113
2 KO 15/12-75	2"	2"	670	530	686	130	1100	126

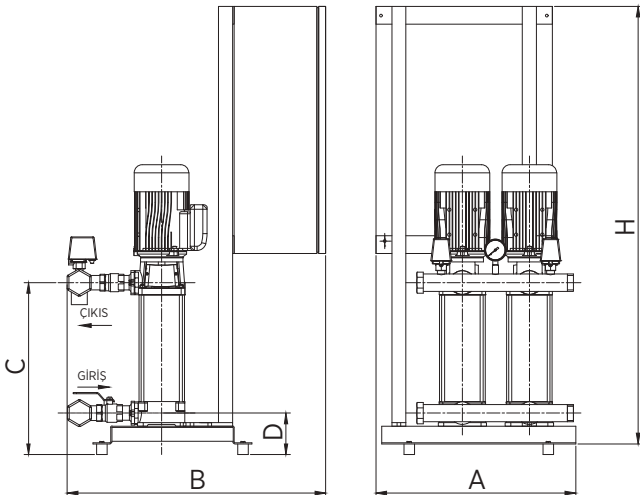
MODEL	ÖLÇÜLER							Ağırlık (Kg)
	Giriş	Çıkış	A	B	C	D	H	
2 KO 25/3-30	2 1/2"	2 1/2"	670	530	393	165	800	94
2 KO 25/4-40	2 1/2"	2 1/2"	670	530	457	165	860	108
2 KO 25/6-55	2 1/2"	2 1/2"	670	530	572	165	990	169
2 KO 25/8-75	2 1/2"	2 1/2"	670	530	686	165	1100	183

MODEL	ÖLÇÜLER							Ağırlık (Kg)
	Giriş	Çıkış	A	B	C	D	H	
2 KO 35/3-55	3"	2 1/2"	670	780	468	190	880	168
2 KO 35/4-75	3"	2 1/2"	670	780	514	190	925	184

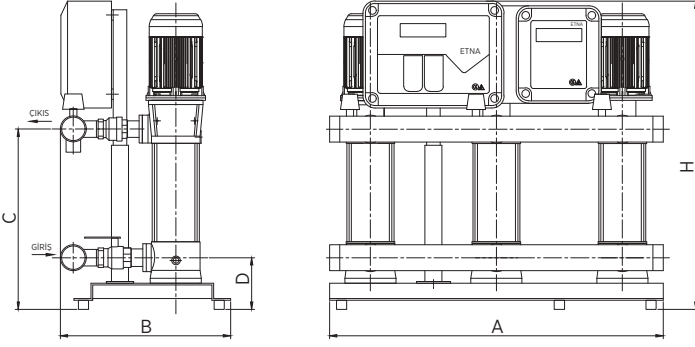
MODEL	ÖLÇÜLER							Ağırlık (Kg)
	Giriş	Çıkış	A	B	C	D	H	
2 KO 25/10-110	2 1/2"	2 1/2"	480	750	800	150	1220	215

MODEL	ÖLÇÜLER							Ağırlık (Kg)
	Giriş	Çıkış	A	B	C	D	H	
2 KO 35/5-110	3"	2 1/2"	650	750	559	185	1070	255
2 KO 35/6-110	3"	2 1/2"	650	750	605	185	1115	261
2 KO 35/7-150	3"	2 1/2"	650	750	651	185	1265	312
2 KO 35/8-150	3"	2 1/2"	650	750	696	185	1310	317

MODEL	ÖLÇÜLER							Ağırlık (Kg)
	Giriş	Çıkış	A	B	C	D	H	
2 KO 45/3-110	4"	3"	650	750	551	190	1060	265
2 KO 45/4-110	4"	3"	650	750	613	190	1120	271
2 KO 45/5-150	4"	3"	650	750	695	190	1310	331
2 KO 45/6-185	4"	3"	650	750	757	190	1370	355



SABİT DEVİRLİ, ÜÇ POMPALI HİDROFOR ÖLÇÜLERİ



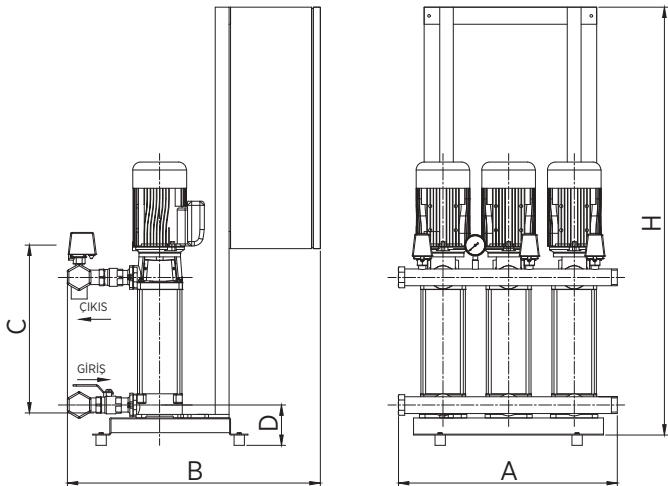
MODEL	ÖLÇÜLER							Ağırlık (Kg)
	Giriş	Çıkış	A	B	C	D	H	
3 KO 10/5-22	2 1/2"	2 1/2"	800	560	411	130	800	143
3 KO 10/5/7-22	2 1/2"	2 1/2"	800	560	487	130	852	144
3 KO 10/7-30	2 1/2"	2 1/2"	800	560	487	130	852	153
3 KO 10/9-40	2 1/2"	2 1/2"	800	560	572	130	963	175
3 KO 10/10-40	2 1/2"	2 1/2"	800	560	610	130	1000	176
3 KO 10/12-55	2 1/2"	2 1/2"	800	560	687	130	1100	194

MODEL	ÖLÇÜLER							Ağırlık (Kg)
	Giriş	Çıkış	A	B	C	D	H	
3 KO 15/4-22	2 1/2"	2 1/2"	800	560	373	130	800	135
3 KO 15/5-30	2 1/2"	2 1/2"	800	560	411	130	800	145
3 KO 15/6-40	2 1/2"	2 1/2"	800	560	457	130	855	166
3 KO 15/7-40	2 1/2"	2 1/2"	800	560	495	130	895	167
3 KO 15/8-55	2 1/2"	2 1/2"	800	560	533	130	950	216
3 KO 15/9-55	2 1/2"	2 1/2"	800	560	572	130	990	217
3 KO 15/12-75	2 1/2"	2 1/2"	800	560	686	130	1100	232

MODEL	ÖLÇÜLER							Ağırlık (Kg)
	Giriş	Çıkış	A	B	C	D	H	
3 KO 25/3-30	3"	2 1/2"	800	560	393	165	800	170
3 KO 25/4-40	3"	2 1/2"	800	560	457	165	860	192
3 KO 25/6-55	3"	2 1/2"	800	560	572	165	990	210
3 KO 25/8-75	3"	2 1/2"	800	560	686	165	1100	231

MODEL	ÖLÇÜLER							Ağırlık (Kg)
	Giriş	Çıkış	A	B	C	D	H	
3 KO 35/3-55	4"	3"	1040	780	468	190	880	243
3 KO 35/4-75	4"	3"	1040	780	514	190	925	264

Dik Millî, Çok Kademeli Hidroforlar



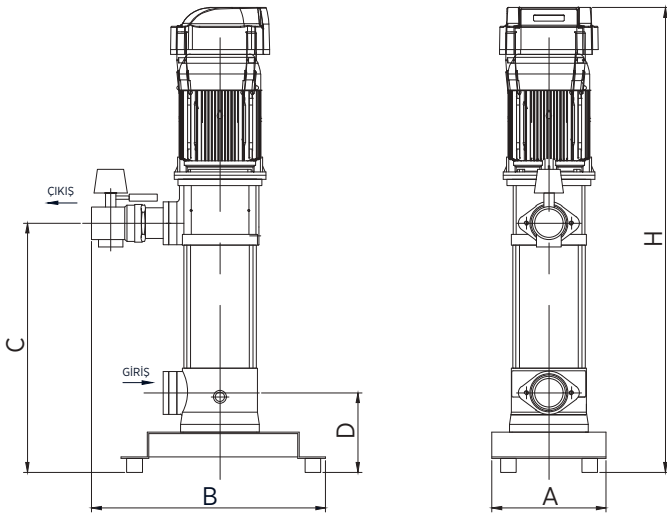
MODEL	ÖLÇÜLER							Ağırlık (Kg)
	Giriş	Çıkış	A	B	C	D	H	
3 KO 25/10-110	3"	2 1/2"	480	750	830	195	1290	394

MODEL	ÖLÇÜLER							Ağırlık (Kg)
	Giriş	Çıkış	A	B	C	D	H	
3 KO 35/5-110	4"	3"	1050	1043	559	190	1290	407
3 KO 35/6-110	4"	3"	1050	1043	605	190	1290	408
3 KO 35/7-150	4"	3"	1050	1043	651	190	1290	601
3 KO 35/8-150	4"	3"	1050	1043	696	190	1290	602

MODEL	ÖLÇÜLER							Ağırlık (Kg)
	Giriş	Çıkış	A	B	C	D	H	
3 KO 45/3-110	DIN 125	4"	1050	1043	551	190	1290	407
3 KO 45/4-110	DIN 125	4"	1050	1043	613	190	1290	408
3 KO 45/5-150	DIN 125	4"	1050	1043	695	190	1290	601
3 KO 45/6-185	DIN 125	4"	1050	1043	757	190	1405	658

FREKANS KONTROLLÜ, TEK POMPALI HİDROFOR ÖLÇÜLERİ

ETNA®



MODEL	ÖLÇÜLER							Ağırlık (Kg)
	Giriş	Çıkış	A	B	C	D	H	
1 HF KO 4/4-0,7	1"	1"	300	400	313	130	753	29
1 HF KO 4/6-11	1"	1"	300	400	368	130	800	30
1 HF KO 4/7-11	1"	1"	300	400	392	130	825	31
1 HF KO 4/8-15	1"	1"	300	400	409	130	850	32
1 HF KO 4/9-15	1"	1"	300	400	433	130	870	34

MODEL	ÖLÇÜLER							Ağırlık (Kg)
	Giriş	Çıkış	A	B	C	D	H	
1 HF KO 7/6-11	1 1/4"	1 1/4"	300	400	368	130	800	31
1 HF KO 7/7-15	1 1/4"	1 1/4"	300	400	392	130	825	32
1 HF KO 7/8-22	1 1/4"	1 1/4"	300	400	409	130	850	36
1 HF KO 7/9-30	1 1/4"	1 1/4"	300	400	433	130	930	40
1 HF KO 7/10-30	1 1/4"	1 1/4"	300	400	457	130	952	41

MODEL	ÖLÇÜLER							Ağırlık (Kg)
	Giriş	Çıkış	A	B	C	D	H	
1 HF KO 10/5-22	1 1/4"	1 1/4"	300	400	411	130	910	43
1 HF KO 10/5/7-22	1 1/4"	1 1/4"	300	400	487	130	980	44
1 HF KO 10/7-30	1 1/4"	1 1/4"	300	400	487	130	980	45
1 HF KO 10/9-40	1 1/4"	1 1/4"	300	400	572	130	1090	53
1 HF KO 10/10-40	1 1/4"	1 1/4"	300	400	610	130	1130	54
1 HF KO 10/12-55	1 1/4"	1 1/4"	300	400	687	130	1230	59

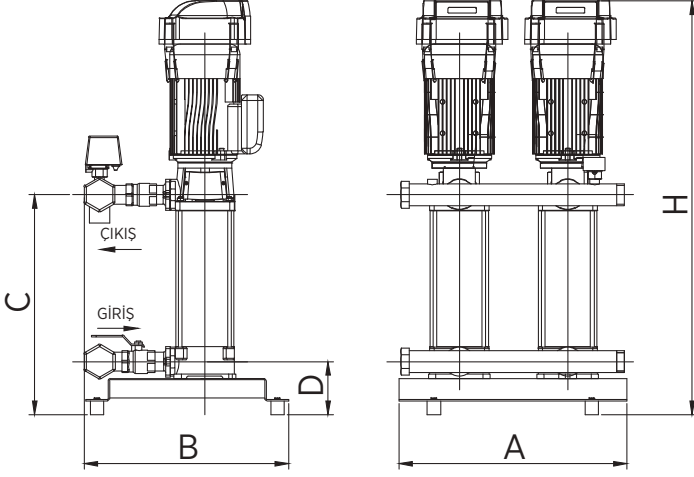
MODEL	ÖLÇÜLER							Ağırlık (Kg)
	Giriş	Çıkış	A	B	C	D	H	
1 HF KO 15/4-22	1 1/4"	1 1/4"	300	400	373	130	870	43
1 HF KO 15/5-30	1 1/4"	1 1/4"	300	400	411	130	910	46
1 HF KO 15/6-40	1 1/4"	1 1/4"	300	400	457	130	990	53
1 HF KO 15/7-40	1 1/4"	1 1/4"	300	400	495	130	1025	54
1 HF KO 15/8-55	1 1/4"	1 1/4"	300	400	533	130	1080	59
1 HF KO 15/9-55	1 1/4"	1 1/4"	300	400	572	130	1120	60
1 HF KO 15/12-75	1 1/4"	1 1/4"	300	400	686	130	1230	69

MODEL	ÖLÇÜLER							Ağırlık (Kg)
	Giriş	Çıkış	A	B	C	D	H	
1 HF KO 25/3-30	1 1/2"	1 1/2"	300	400	393	165	890	52
1 HF KO 25/4-40	1 1/2"	1 1/2"	300	400	457	165	990	59
1 HF KO 25/6-55	1 1/2"	1 1/2"	300	400	572	165	1120	66
1 HF KO 25/8-75	1 1/2"	1 1/2"	300	400	686	165	1230	73

MODEL	ÖLÇÜLER							Ağırlık (Kg)
	Giriş	Çıkış	A	B	C	D	H	
1 HF KO 35/3-55	3"	2 1/2"	450	470	468	190	1100	68
1 HF KO 35/4-75	3"	2 1/2"	450	470	514	190	1060	75

Dik Millî, Çok Kademeli Hidroforlar

FREKANS KONTROLLÜ, İKİ POMPALI HİDROFOR ÖLÇÜLERİ



MODEL	ÖLÇÜLER							Ağırlık (Kg)
	Giriş	Çıkış	A	B	C	D	H	
2 HF KO 4/4-0,7	1 1/2"	1 1/2"	480	430	313	130	753	65
2 HF KO 4/6-11	1 1/2"	1 1/2"	480	430	368	130	800	67
2 HF KO 4/7-11	1 1/2"	1 1/2"	480	430	392	130	825	68
2 HF KO 4/8-15	1 1/2"	1 1/2"	480	430	409	130	850	69
2 HF KO 4/9-15	1 1/2"	1 1/2"	480	430	433	130	870	72

MODEL	ÖLÇÜLER							Ağırlık (Kg)
	Giriş	Çıkış	A	B	C	D	H	
2 HF KO 7/6-11	1 1/2"	1 1/2"	480	430	368	130	800	67
2 HF KO 7/7-15	1 1/2"	1 1/2"	480	430	392	130	825	69
2 HF KO 7/8-22	1 1/2"	1 1/2"	480	430	409	130	850	78
2 HF KO 7/9-30	1 1/2"	1 1/2"	480	430	433	130	930	84
2 HF KO 7/10-30	1 1/2"	1 1/2"	480	430	457	130	952	85

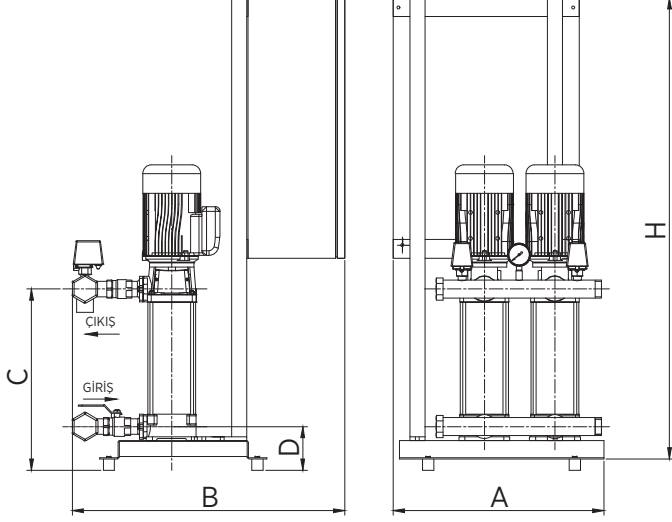
MODEL	ÖLÇÜLER							Ağırlık (Kg)
	Giriş	Çıkış	A	B	C	D	H	
2 HF KO 10/5-22	2"	2"	670	530	411	130	910	91
2 HF KO 10/57-22	2"	2"	670	530	487	130	980	92
2 HF KO 10/7-30	2"	2"	670	530	487	130	980	98
2 HF KO 10/9-40	2"	2"	670	530	572	130	1090	113
2 HF KO 10/10-40	2"	2"	670	530	610	130	1130	114
2 HF KO 10/12-55	2"	2"	670	530	687	130	1230	125

MODEL	ÖLÇÜLER							Ağırlık (Kg)
	Giriş	Çıkış	A	B	C	D	H	
2 HF KO 15/4-22	2"	2"	670	530	373	130	870	96
2 HF KO 15/5-30	2"	2"	670	530	411	130	910	102
2 HF KO 15/6-40	2"	2"	670	530	457	130	990	116
2 HF KO 15/7-40	2"	2"	670	530	495	130	1025	117
2 HF KO 15/8-55	2"	2"	670	530	533	130	1080	128
2 HF KO 15/9-55	2"	2"	670	530	572	130	1120	129
2 HF KO 15/12-75	2"	2"	670	530	686	130	1230	143

MODEL	ÖLÇÜLER							Ağırlık (Kg)
	Giriş	Çıkış	A	B	C	D	H	
2 HF KO 25/3-30	2 1/2"	2 1/2"	670	530	393	165	890	115
2 HF KO 25/4-40	2 1/2"	2 1/2"	670	530	457	165	990	130
2 HF KO 25/6-55	2 1/2"	2 1/2"	670	530	572	165	1120	185
2 HF KO 25/8-75	2 1/2"	2 1/2"	670	530	686	165	1230	202

MODEL	ÖLÇÜLER							Ağırlık (Kg)
	Giriş	Çıkış	A	B	C	D	H	
2 HF KO 35/3-55	3"	2 1/2"	670	780	468	190	1100	184
2 HF KO 35/4-75	3"	2 1/2"	670	780	514	190	1060	200

PANODAN FREKANS KONTROLLÜ, İKİ POMPALI HİDROFOR ÖLÇÜLERİ

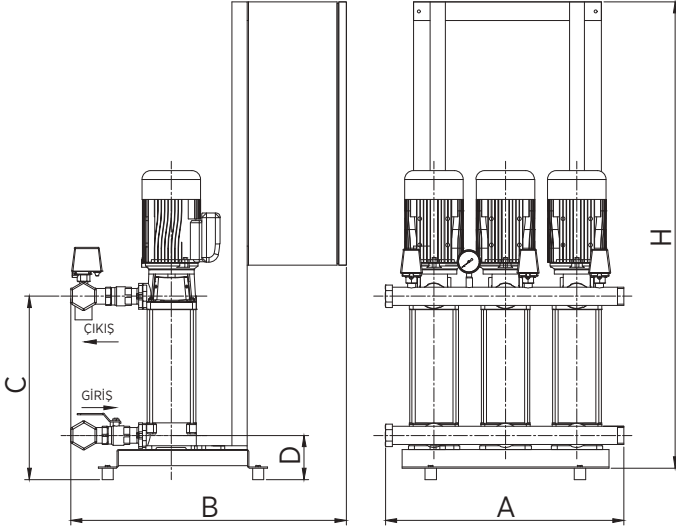


MODEL	ÖLÇÜLER							Ağırlık (Kg)
	Giriş	Çıkış	A	B	C	D	H	
2 PFK KO 25/10-110	2 1/2"	2 1/2"	670	530	800	165	1435	270

MODEL	ÖLÇÜLER							Ağırlık (Kg)
	Giriş	Çıkış	A	B	C	D	H	
2 PFK KO 35/5-110	3"	2 1/2"	670	780	559	190	1435	290
2 PFK KO 35/6-110	3"	2 1/2"	670	780	605	190	1435	291
2 PFK KO 35/7-150	3"	2 1/2"	670	780	651	190	1435	371
2 PFK KO 35/8-150	3"	2 1/2"	670	780	696	190	1435	372

MODEL	ÖLÇÜLER							Ağırlık (Kg)
	Giriş	Çıkış	A	B	C	D	H	
2 PFK KO 45/3110	4"	3"	670	780	551	190	1435	290
2 PFK KO 45/4110	4"	3"	670	780	613	190	1435	291
2 PFK KO 45/5150	4"	3"	670	780	695	190	1435	371
2 PFK KO 45/6185	4"	3"	670	780	757	190	1435	409

PANODAN FREKANS KONTROLLÜ, ÜÇ POMPALI HİDROFORLAR



MODEL	ÖLÇÜLER							Ağırlık (Kg)
	Giriş	Çıkış	A	B	C	D	H	
3 PFK KO 10/5-22	2 1/2"	2 1/2"	800	560	411	130	1310	168
3 PFK KO 10/57-22	2 1/2"	2 1/2"	800	560	487	130	1310	169
3 PFK KO 10/7-30	2 1/2"	2 1/2"	800	560	487	130	1310	178
3 PFK KO 10/9-40	2 1/2"	2 1/2"	800	560	572	130	1310	200
3 PFK KO 10/10-40	2 1/2"	2 1/2"	800	560	610	130	1310	201
3 PFK KO 10/12-55	2 1/2"	2 1/2"	800	560	687	130	1310	219

MODEL	ÖLÇÜLER							Ağırlık (Kg)
	Giriş	Çıkış	A	B	C	D	H	
3 PFK KO 15/4-22	2 1/2"	2 1/2"	800	560	373	130	1310	160
3 PFK KO 15/5-30	2 1/2"	2 1/2"	800	560	411	130	1310	170
3 PFK KO 15/6-40	2 1/2"	2 1/2"	800	560	457	130	1310	191
3 PFK KO 15/7-40	2 1/2"	2 1/2"	800	560	495	130	1310	192
3 PFK KO 15/8-55	2 1/2"	2 1/2"	800	560	533	130	1310	210
3 PFK KO 15/9-55	2 1/2"	2 1/2"	800	560	572	130	1310	211
3 PFK KO 15/12-75	2 1/2"	2 1/2"	800	560	686	130	1310	257

MODEL	ÖLÇÜLER							Ağırlık (Kg)
	Giriş	Çıkış	A	B	C	D	H	
3 PFK KO 25/3-30	3"	2 1/2"	800	560	393	165	1310	196
3 PFK KO 25/4-40	3"	2 1/2"	800	560	457	165	1310	217
3 PFK KO 25/6-55	3"	2 1/2"	800	560	572	165	1310	236
3 PFK KO 25/8-75	3"	2 1/2"	800	560	686	165	1310	256
3 PFK KO 25/10-110	3"	2 1/2"	800	560	830	165	1435	394

MODEL	ÖLÇÜLER							Ağırlık (Kg)
	Giriş	Çıkış	A	B	C	D	H	
3 PFK KO 35/3-55	4"	3"	1040	780	468	190	1310	269
3 PFK KO 35/4-75	4"	3"	1040	780	514	190	1310	289
3 PFK KO 35/5-110	4"	3"	1040	780	559	190	1435	407
3 PFK KO 35/6-110	4"	3"	1040	780	605	190	1435	408
3 PFK KO 35/7-150	4"	3"	1040	780	651	190	1435	601
3 PFK KO 35/8-150	4"	3"	1040	780	696	190	1435	602

MODEL	ÖLÇÜLER							Ağırlık (Kg)
	Giriş	Çıkış	A	B	C	D	H	
3 PFK KO 45/3-110	DN 125	4"	1040	780	551	190	1435	407
3 PFK KO 45/4-110	DN 125	4"	1040	780	613	190	1435	408
3 PFK KO 45/5-150	DN 125	4"	1040	780	695	190	1435	601
3 PFK KO 45/6-185	DN 125	4"	1040	780	757	190	1435	658

KOMPLE PASLANMAZ ÇELİK, SABİT DEVİRLİ, TEK POMPALI HİDROFORLAR (1KO-ST SERİSİ)

ETNA®



Genel Özellikler

- Elektronik kontrol paneli
- Susuz çalışmaya karşı düşük akım koruması
- Susuz çalıştırmayı önleyen 2. koruma (5 m seviye flatörü)
- Ayarlanabilen alçak ve yüksek akım-gerilim koruması
- Faz sırası ve faz yokluğu koruması
- Arıza ve hata durumlarını hata kodları üzerinden ekranda izleyebilme
- Akım ve gerilim değerini ekranda okuyabilme
- Yayı tip sessiz çekvalf ve beş yollu vana
- Manometre ve basınç şalteri
- Titreşimi engelleyen lastik takozlu ve fırın boyalı çelik şase

Pompa Özellikleri

Pompa Gövdesi	AISI304 Paslanmaz Çelik
Pompa Mili	AISI304 Paslanmaz Çelik
Fan ve Difüzör	AISI304 Paslanmaz Çelik
Mekanik Salmastra	Karbon / Seramik / NBR
Giriş Çıkış Gövdesi	AISI304 Paslanmaz Çelik
Sıvı Sıcaklığı	0 - 100°C

Not: Özel yataklama sistemi sayesinde uzun süre susuz çalışmaya karşı dayanıklıdır.

STOK KODU	MODELİ	GÜÇ (HP)	ANMA AKIMI (AMPER)	H	DEBİ (Q) m ³ /h			DENGE TANKI		TAVSİYE EDİLEN TÜKETİCİ FİYATI
					1x4	1x5	1x6	HACİM	BASINÇ	

KO-ST5 SERİSİ TEK POMPALI HİDROFORLAR (Trifaze)

087 1141 000	1KO-ST5/6-11	1,5	2,6	Çalıştırma Basıncı (mSS)	48	41	37	100 lt	PN10	36.200 TL
087 1143 000	1KO-ST5/8-15	2	3,4		64	55	50	100 lt	PN10	39.750 TL

STOK KODU	MODELİ	GÜÇ (HP)	ANMA AKIMI (AMPER)	H	DEBİ (Q) m ³ /h			DENGE TANKI		TAVSİYE EDİLEN TÜKETİCİ FİYATI
					1x6	1x8	1x11	HACİM	BASINÇ	

KO-ST8 SERİSİ TEK POMPALI HİDROFORLAR (Trifaze)

087 1242 000	1KO-ST8/7-30	4	6,2	Çalıştırma Basıncı (mSS)	68	63	49	100 lt	PN10	52.250 TL
087 1243 000	1KO-ST8/8-30	4	6,2		77	72	56	100 lt	PN10	53.300 TL

STOK KODU	MODELİ	GÜÇ (HP)	ANMA AKIMI (AMPER)	H	DEBİ (Q) m ³ /h			DENGE TANKI		TAVSİYE EDİLEN TÜKETİCİ FİYATI
					1x9	1x12	1x15	HACİM	BASINÇ	

KO-ST12 SERİSİ TEK POMPALI HİDROFORLAR (Trifaze)

087 1340 000	1KO-ST12/5-30	4	6,2	Çalıştırma Basıncı (mSS)	57	50	39	200 lt	PN10	50.300 TL
087 1341 000	1KO-ST12/6-40	5,5	8		68	60	47	200 lt	PN10	56.000 TL

STOK KODU	MODELİ	GÜÇ (HP)	ANMA AKIMI (AMPER)	H	DEBİ (Q) m ³ /h			DENGE TANKI		TAVSİYE EDİLEN TÜKETİCİ FİYATI
					1x12	1x16	1x20	HACİM	BASINÇ	

KO-ST16 SERİSİ TEK POMPALI HİDROFORLAR (Trifaze)

087 1440 000	1KO-ST16/5-55	7,5	10,9	Çalıştırma Basıncı (mSS)	65	58	49	300 lt	PN10	62.000 TL
087 1441 000	1KO-ST16/6-55	7,5	10,9		75	70	58	300 lt	PN10	63.400 TL

STOK KODU	MODELİ	GÜÇ (HP)	ANMA AKIMI (AMPER)	H	DEBİ (Q) m ³ /h			DENGE TANKI		TAVSİYE EDİLEN TÜKETİCİ FİYATI
					1x16	1x20	1x24	HACİM	BASINÇ	

KO-ST20 SERİSİ TEK POMPALI HİDROFORLAR (Trifaze)

087 1540 000	1KO-ST20/5-55	7,5	10,9	Çalıştırma Basıncı (mSS)	62	58	50	500 lt	PN10	63.000 TL
--------------	---------------	-----	------	--------------------------	----	----	----	--------	------	-----------

- 16 bar ve üzeri basınçlar için flex hortum önerilmez.
- Durdurma basıncı çalıştırma basıncının minimum 1,5 bar üzerindedir.
- Ürünün garanti kapsamına girebilmesi için, ilk çalıştırmanın yetkili servislerimizce yapılması gerekmektedir.
- Hidrofor eksi kottan emiş yapacak ise firmamızdan bilgi alınır.
- Tavsiye edilen tank ve bağlantı fleksi fiyatları için firmamız ile iletişime geçiniz.

KOMPLE PASLANMAZ ÇELİK, SABİT DEVİRLİ, İKİ POMPALI HİDROFORLAR (2KO-ST SERİSİ)



Genel Özellikler

- Elektronik kontrol paneli
- Susuz çalışmaya karşı düşük akım koruması
- Susuz çalıştırmayı önleyen 2. koruma (5 m seviye flatörü)
- Ayarlanabilen alçak ve yüksek akım-gerilim koruması
- Faz sırası ve faz yokluğu koruması
- Arıza durumunda hata adını ekranda okuyabilme
- Pompa hazır devrede ve hata durumlarını ekrandan izleyebilme
- Faz gerilimleri ve motor akımlarını ekranda izleyebilme
- Sıralı çalışma eş yaşlanma özelliği
- Yaylı tip sessiz çekvalf ve beş yollu vana
- Emiş ve basma kollektörü, manometre ve basınç şalteri
- Titreşimi engelleyen lastik takozlu ve fırın boyalı çelik şase

Pompa Özellikleri	
Pompa Gövdesi	AISI304 Paslanmaz Çelik
Pompa Mili	AISI304 Paslanmaz Çelik
Fan ve Difüzör	AISI304 Paslanmaz Çelik
Mekanik Salmastra	Karbon / Seramik / NBR
Giriş Çıkış Gövdesi	AISI304 Paslanmaz Çelik
Sıvı Sıcaklığı	0 - 100°C

Not: Özel yataklama sistemi sayesinde uzun süre susuz çalışmaya karşı dayanıklıdır.

Emme ve basma kollektörleri AISI304 paslanmaz çeliktir.

STOK KODU	MODELİ	GÜÇ (HP)	ANMA AKIMI (AMPER)	H	DEBİ (Q) m ³ /h			DENGE TANKI		TAVSİYE EDİLEN TÜKETİCİ FİYATI
					2x4	2x5	2x6	HACİM	BASINÇ	

KO-ST5 SERİSİ İKİ POMPALI HİDROFORLAR (Trifaze)

087 2141 000	2KO-ST5/6-11	2x1,5	2x2,6	Çalıştırma Basıncı (mSS)	48	41	37	100 lt	PN10	82.000 TL
087 2143 000	2KO-ST5/8-15	2x2	2x3,4		64	55	50	100 lt	PN10	88.500 TL

STOK KODU	MODELİ	GÜÇ (HP)	ANMA AKIMI (AMPER)	H	DEBİ (Q) m ³ /h			DENGE TANKI		TAVSİYE EDİLEN TÜKETİCİ FİYATI
					2x6	2x8	2x11	HACİM	BASINÇ	

KO-ST8 SERİSİ İKİ POMPALI HİDROFORLAR (Trifaze)

087 2242 000	2KO-ST8/7-30	2x4	2x6,2	Çalıştırma Basıncı (mSS)	68	63	49	100 lt	PN10	119.700 TL
087 2243 000	2KO-ST8/8-30	2x4	2x6,2		77	72	56	100 lt	PN10	121.800 TL

STOK KODU	MODELİ	GÜÇ (HP)	ANMA AKIMI (AMPER)	H	DEBİ (Q) m ³ /h			DENGE TANKI		TAVSİYE EDİLEN TÜKETİCİ FİYATI
					2x9	2x12	2x15	HACİM	BASINÇ	

KO-ST12 SERİSİ İKİ POMPALI HİDROFORLAR (Trifaze)

087 2340 000	2KO-ST12/5-30	2x4	2x6,2	Çalıştırma Basıncı (mSS)	57	50	39	200 lt	PN10	115.800 TL
087 2341 000	2KO-ST12/6-40	2x5,5	2x8		68	60	47	200 lt	PN10	127.300 TL

STOK KODU	MODELİ	GÜÇ (HP)	ANMA AKIMI (AMPER)	H	DEBİ (Q) m ³ /h			DENGE TANKI		TAVSİYE EDİLEN TÜKETİCİ FİYATI
					2x12	2x16	2x20	HACİM	BASINÇ	

KO-ST16 SERİSİ İKİ POMPALI HİDROFORLAR (Trifaze)

087 2440 000	2KO-ST16/5-55	2x7,5	2x10,9	Çalıştırma Basıncı (mSS)	65	58	49	300 lt	PN10	141.500 TL
087 2441 000	2KO-ST16/6-55	2x7,5	2x10,9		75	70	58	300 lt	PN10	144.300 TL

STOK KODU	MODELİ	GÜÇ (HP)	ANMA AKIMI (AMPER)	H	DEBİ (Q) m ³ /h			DENGE TANKI		TAVSİYE EDİLEN TÜKETİCİ FİYATI
					2x16	2x20	2x24	HACİM	BASINÇ	

KO-ST20 SERİSİ İKİ POMPALI HİDROFORLAR (Trifaze)

087 2540 000	2KO-ST20/5-55	2x7,5	2x10,9	Çalıştırma Basıncı (mSS)	62	58	50	500 lt	PN10	142.300 TL
--------------	---------------	-------	--------	--------------------------	----	----	----	--------	------	------------

• 16 bar ve üzeri basınçlar için fleks hortum önerilmez.

• Emiş kollektörü dahildir.

• Durdurma basıncı çalışma basıncının minimum 1,5 bar üzerindedir.

• Ürünün garanti kapsamına girebilmesi için, ilk çalıştırmanın yetkili servislerimizce yapılması gerekmektedir.

• Hidrofor eksi kottan emiş yapacak ise firmamızdan bilgi alınız. • Tavsiye edilen tank ve bağlantı fleksi fiyatları için firmamız ile iletişime geçiniz.

KOMPLE PASLANMAZ ÇELİK, FREKANS KONTROLLÜ, TEK POMPALI HİDROFORLAR (1 HF KO-ST SERİSİ)

ETNA®



Genel Özellikler

- Motor üzerine entegre HYDROKON frekans invertörü
- Sabit basınçta değişken debi ile su tüketimi
- Frekans invertörünün yumuşak kalkış ve duruşu
- Uzun mekanik ömür ve daha az bakım
- Enerji tasarrufu ve yüksek konfor
- PID kontrol sayesinde optimum verim
- Kaviteasyonun neden olduğu su tesisatı rahatsızlıklarına son
- Sessiz çalışma
- Düşük akım koruması sayesinde susuz çalışmaya karşı koruma
- Yüksek akım koruması
- Susuz çalışmayı önleyen 2. koruma (5 m seviye flatörü)
- Basınç transmitteri ile çalışma
- Basınç bilgisini ekrandan izleyebilme
- Çalışma verilerinin Modbus RS 485 üzerinden BMS'ye aktarımı
- Yayı tip sessiz çekvalf ve beş yollu vana
- Manometre ve basınç şalteri
- Titreşimi engelleyen lastik takozlu ve fırın boyalı çelik şase

Pompa Özellikleri

Pompa Gövdesi	AISI304 Paslanmaz Çelik
Pompa Mili	AISI304 Paslanmaz Çelik
Fan ve Difüzör	AISI304 Paslanmaz Çelik
Mekanik Salmastra	Karbon / Seramik / NBR
Giriş Çıkış Gövdesi	AISI304 Paslanmaz Çelik
Sıvı Sıcaklığı	0 - 100°C

Not: Özel yataklama sistemi sayesinde uzun süre susuz çalışmaya karşı dayanıklıdır.

Emme ve basma kolektörleri AISI304 paslanmaz çeliktir.

STOK KODU	MODELİ	GÜÇ (HP)	ANMA AKIMI (AMPER)	H	DEBİ (Q) m³/h			DENGE TANKI		TAVSİYE EDİLEN TÜKETİCİ FİYATI
					1x4	1x5	1x6	HACİM	BASINÇ	
087 1191 000	1HF KO-ST5/6-11	1,5	2,6	Çalıştırma Basıncı (mSS)	48	41	37	100 lt	PN10	51.200 TL
087 1193 000	1HF KO-ST5/8-15	2	3,4		64	55	50	100 lt	PN10	55.400 TL

STOK KODU	MODELİ	GÜÇ (HP)	ANMA AKIMI (AMPER)	H	DEBİ (Q) m³/h			DENGE TANKI		TAVSİYE EDİLEN TÜKETİCİ FİYATI
					1x6	1x8	1x11	HACİM	BASINÇ	
087 1292 000	1HF KO-ST8/7-30	3	6,2	Çalıştırma Basıncı (mSS)	68	63	49	100 lt	PN10	74.500 TL
087 1293 000	1HF KO-ST8/8-30	3	6,2		77	72	56	100 lt	PN10	75.500 TL

STOK KODU	MODELİ	GÜÇ (HP)	ANMA AKIMI (AMPER)	H	DEBİ (Q) m³/h			DENGE TANKI		TAVSİYE EDİLEN TÜKETİCİ FİYATI
					1x9	1x12	1x15	HACİM	BASINÇ	
087 1390 000	1HF KO-ST12/5-30	4	6,2	Çalıştırma Basıncı (mSS)	57	50	39	100 lt	PN10	72.500 TL
087 1391 000	1HF KO-ST12/6-40	5,5	8		68	60	47	100 lt	PN10	79.600 TL

STOK KODU	MODELİ	GÜÇ (HP)	ANMA AKIMI (AMPER)	H	DEBİ (Q) m³/h			DENGE TANKI		TAVSİYE EDİLEN TÜKETİCİ FİYATI
					1x12	1x16	1x20	HACİM	BASINÇ	
087 1490 000	1HF KO-ST16/5-55	7,5	10,9	Çalıştırma Basıncı (mSS)	65	58	49	100 lt	PN10	87.700 TL
087 1491 000	1HF KO-ST16/6-55	7,5	10,9		75	70	58	100 lt	PN10	89.000 TL

STOK KODU	MODELİ	GÜÇ (HP)	ANMA AKIMI (AMPER)	H	DEBİ (Q) m³/h			DENGE TANKI		TAVSİYE EDİLEN TÜKETİCİ FİYATI
					1x16	1x20	1x24	HACİM	BASINÇ	
087 4540 000	1HF KO-ST20/5-55	7,5	10,9	Çalıştırma Basıncı (mSS)	62	58	50	100 lt	PN10	88.600 TL

- 16 bar ve üzeri basınçlar için flex hortum önerilmez.
- Durdurma basıncı çalıştırma basıncının minimum 1,5 bar üzerindedir.
- Ürünün garanti kapsamına girebilmesi için, ilk çalıştırmanın yetkili servislerimizce yapılması gerekmektedir.
- Hidrofor ekisi kottan emiş yapacak ise firmamızdan bilgi alınız.
- Tavsiye edilen tank ve bağlantı fleksi fiyatları için firmamız ile iletişime geçiniz.
- HF serisi frekans kontrollü hidroforlar, konutsal uygulamalara uygun olup (dP-C, fark basınç sabit), endüstriyel ve prosese yönelik talepleriniz için firmamızla irtibata geçiniz.

KOMPLE PASLANMAZ CELİK, FREKANS KONTROLLÜ, İKİ POMPALI HİDROFORLAR (2 HF KO-ST SERİSİ)



Genel Özellikler

- Motor üzerine entegre her pompa için ayrı HYDROKON frekans invertörü
- Sabit basınçta değişken debi ile su tüketimi
- Frekans invertörünün yumuşak kalkış ve duruşu
- Uzun mekanik ömür ve daha az bakım
- Enerji tasarrufu ve yüksek konfor
- PID kontrol sayesinde optimum verim
- Kaviteasyonun neden olduğu su tesisatı rahatsızlıklarına son
- Sessiz çalışma
- Düşük akım koruması sayesinde susuz çalışmaya karşı koruma
- Yüksek akım koruması
- Susuz çalıştırmayı önleyen 2. koruma (5 m seviye flatörü)
- Basınç transmitteri ile çalışma
- Basınç bilgisini ekrandan izleyebilme
- Çalışma verilerinin Modbus RS 485 üzerinden BMS'ye aktarımı
- Eş yaşlanma özelliği sayesinde her pompanın sürücü ile çalışması
- Yaylı tip sessiz çekvalf ve beş yollu vana
- Emiş ve basma kollektörü, manometre ve basınç şalteri
- Titreşimi engelleyen lastik takozlu ve fırın boyalı çelik şase

Pompa Özellikleri

Pompa Gövdesi	AISI304 Paslanmaz Çelik
Pompa Mili	AISI304 Paslanmaz Çelik
Fan ve Difüzör	AISI304 Paslanmaz Çelik
Mekanik Salmastıra	Karbon / Seramik / NBR
Giriş Çıkış Gövdesi	AISI304 Paslanmaz Çelik
Sıvı Sıcaklığı	0 - 100°C

Not: Özel yataklama sistemi sayesinde uzun süre susuz çalışmaya karşı dayanıklıdır.

Emme ve basma kollektörleri AISI304 paslanmaz çeliktir.

STOK KODU	MODELİ	GÜÇ (HP)	ANMA AKIMI (AMPER)	H	DEBİ (Q) m ³ /h			DENGE TANKI		TAVSİYE EDİLEN TÜKETİCİ FİYATI
					2x4	2x5	2x6	HACİM	BASINÇ	
087 2191 000	2HF KO-ST5/6-11	2x1,5	2x2,6	Çalıştırma Basıncı (mSS)	48	41	37	100 lt	PN10	108.000 TL
087 2193 000	2HF KO-ST5/8-15	2x2	2x3,4		64	55	50	100 lt	PN10	115.400 TL

STOK KODU	MODELİ	GÜÇ (HP)	ANMA AKIMI (AMPER)	H	DEBİ (Q) m ³ /h			DENGE TANKI		TAVSİYE EDİLEN TÜKETİCİ FİYATI
					2x6	2x8	2x11	HACİM	BASINÇ	
087 2292 000	2HF KO-ST8/7-30	2x3	2x6,2	Çalıştırma Basıncı (mSS)	68	63	49	100 lt	PN10	159.000 TL
087 2293 000	2HF KO-ST8/8-30	2x4	2x6,2		77	72	56	100 lt	PN10	161.300 TL

STOK KODU	MODELİ	GÜÇ (HP)	ANMA AKIMI (AMPER)	H	DEBİ (Q) m ³ /h			DENGE TANKI		TAVSİYE EDİLEN TÜKETİCİ FİYATI
					2x9	2x12	2x15	HACİM	BASINÇ	
087 2390 000	2HF KO-ST12/5-30	2x4	2x6,2	Çalıştırma Basıncı (mSS)	57	50	39	100 lt	PN10	155.250 TL
087 2391 000	2HF KO-ST12/6-40	2x5,5	2x8		68	60	47	100 lt	PN10	169.500 TL

STOK KODU	MODELİ	GÜÇ (HP)	ANMA AKIMI (AMPER)	H	DEBİ (Q) m ³ /h			DENGE TANKI		TAVSİYE EDİLEN TÜKETİCİ FİYATI
					2x12	2x16	2x20	HACİM	BASINÇ	
087 2490 000	2HF KO-ST16/5-55	2x7,5	2x10,9	Çalıştırma Basıncı (mSS)	65	58	49	100 lt	PN10	187.900 TL
087 2491 000	2HF KO-ST16/6-55	2x7,5	2x10,9		75	70	58	100 lt	PN10	190.700 TL

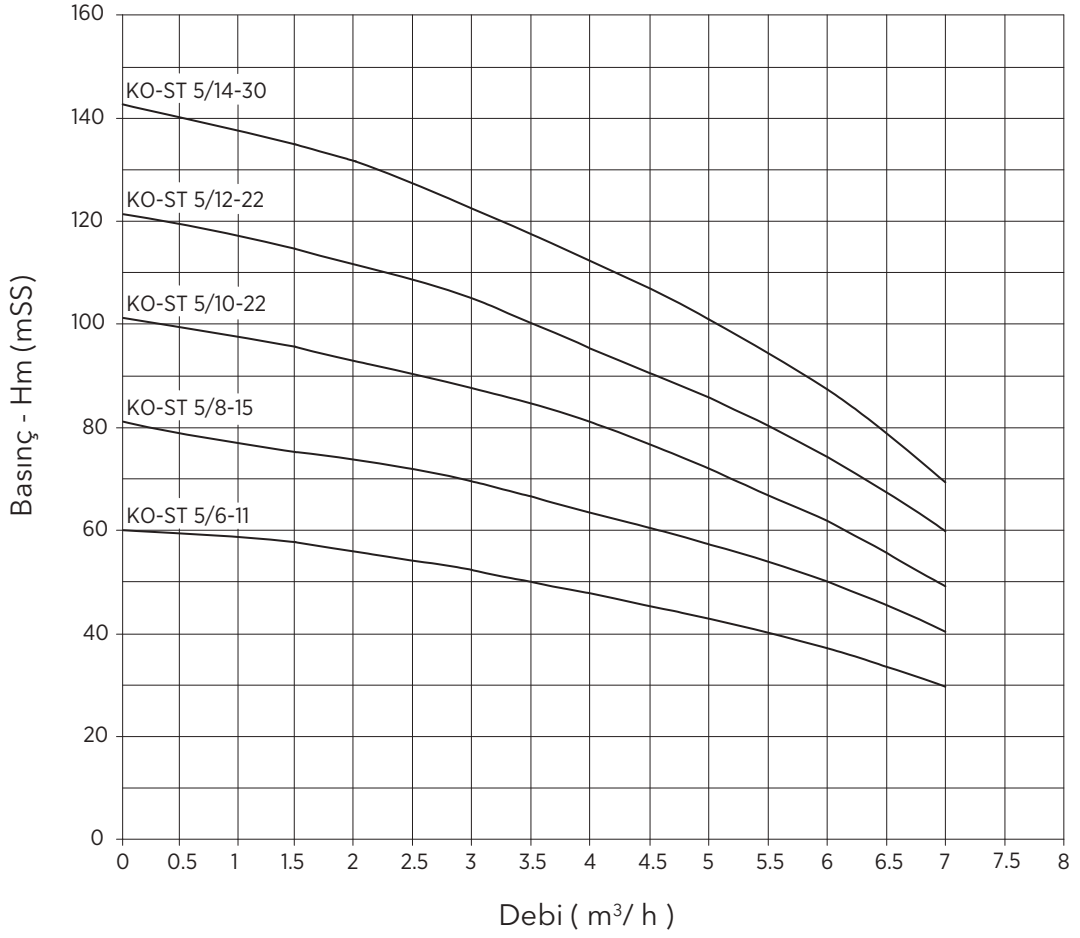
STOK KODU	MODELİ	GÜÇ (HP)	ANMA AKIMI (AMPER)	H	DEBİ (Q) m ³ /h			DENGE TANKI		TAVSİYE EDİLEN TÜKETİCİ FİYATI
					2x16	2x20	2x24	HACİM	BASINÇ	
087 2590 000	2HF KO-ST20/5-55	2x7,5	2x10,9	Çalıştırma Basıncı (mSS)	62	58	50	100 lt	PN10	190.000 TL

- 16 bar ve üzeri basınçlar için flex hortum önerilmez.
- Durdurma basıncı çalıştırma basıncının minimum 1,5 bar üzerindedir.
- Ürünün garanti kapsamına girebilmesi için, ilk çalıştırmanın yetkili servislerimizce yapılması gerekmektedir.
- Hidrofor ekisi kottan emiş yapacak ise firmamızdan bilgi alınız.
- Tavsiye edilen tank ve bağlantı fleksi fiyatları için firmamız ile iletişime geçiniz.
- HF serisi frekans kontrollü hidroforlar, konutsal uygulamalara uygun olup (dP-C, fark basınç sabit), endüstriyel ve prosese yönelik talepleriniz için firmamızla irtibata geçiniz.

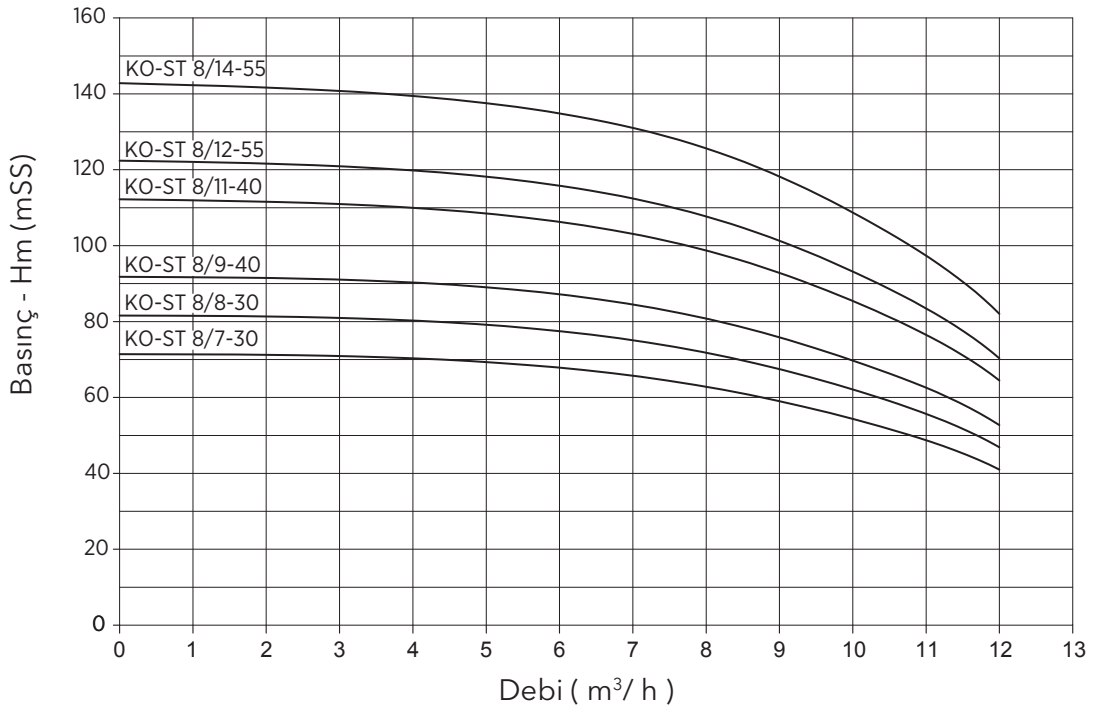
KO-ST SERİSİ POMPA HİDROLİK PERFORMANS EĞRİLERİ



KO-ST 5 Serisi

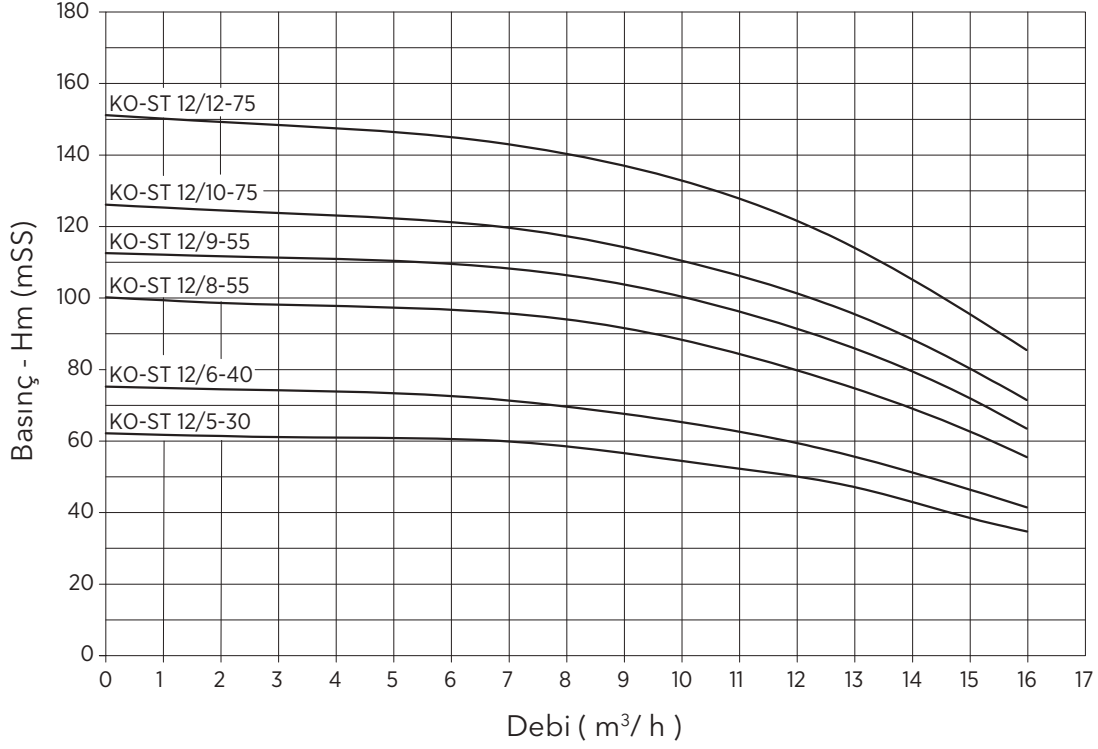


KO-ST 8 Serisi

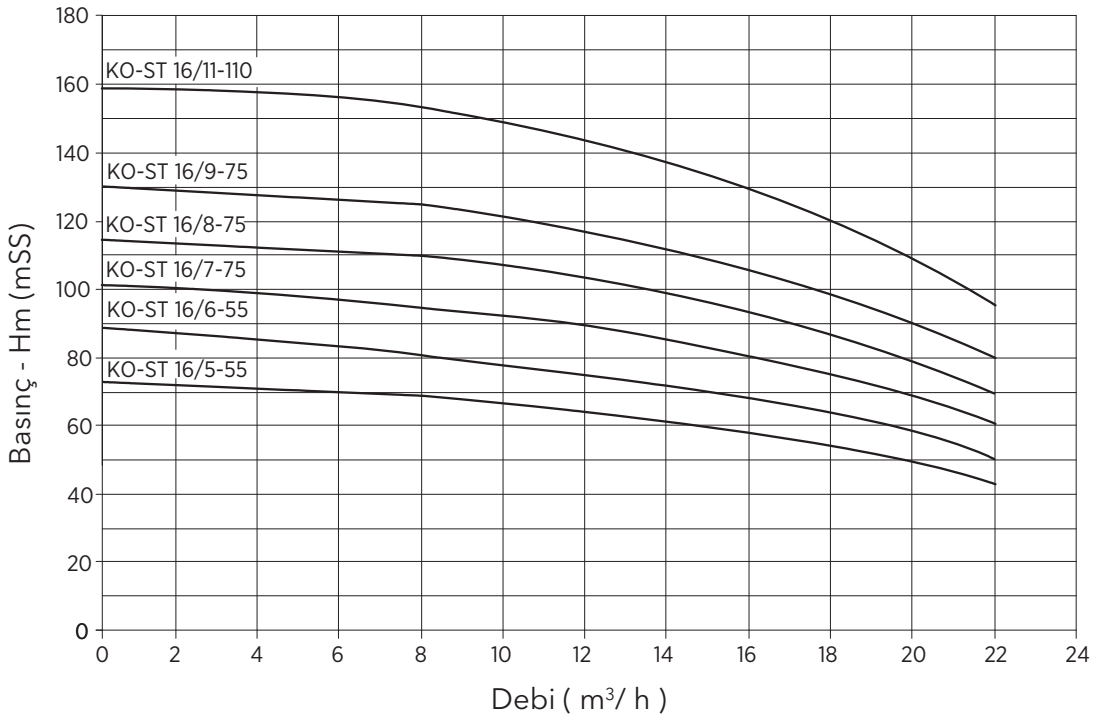


KO-ST SERİSİ POMPA HİDROLİK PERFORMANS EĞRİLERİ

KO-ST 12 Serisi



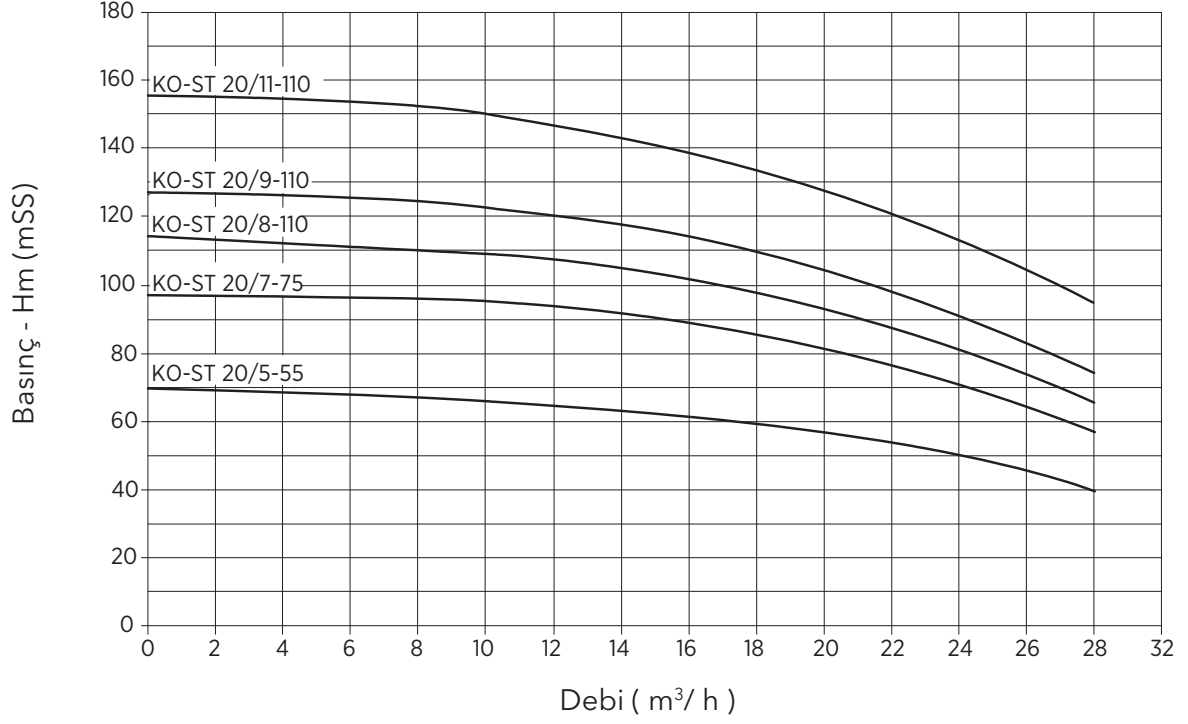
KO-ST 16 Serisi



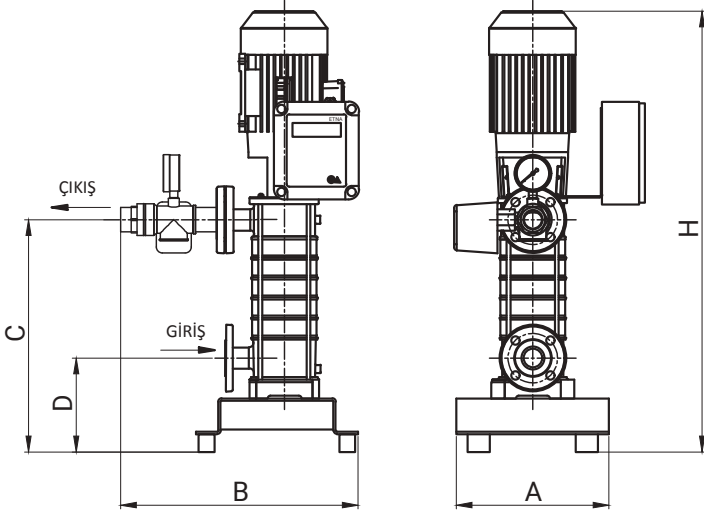
KO-ST SERİSİ POMPA HİDROLİK PERFORMANS EĞRİLERİ



KO-ST 20 Serisi



KOMPLE PASLANMAZ ÇELİK, SABİT DEVİRLİ, TEK POMPALI HİDROFOR ÖLÇÜLERİ



MODEL	ÖLÇÜLER							Ağırlık (Kg)
	Giriş	Çıkış	A	B	C	D	H	
1 KOST5/6-11	1"	1"	300		368	135	722	27
1 KOST5/8-15					422		776	29

MODEL	ÖLÇÜLER							Ağırlık (Kg)
	Giriş	Çıkış	A	B	C	D	H	
1 KOST8/7-30	1 1/2"	1 1/2"	450	525	440	210	870	43
1 KOST8/8-30					470		900	44

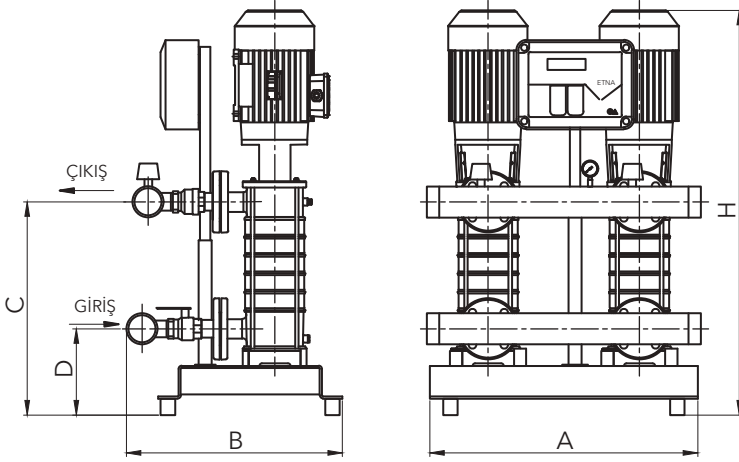
MODEL	ÖLÇÜLER							Ağırlık (Kg)
	Giriş	Çıkış	A	B	C	D	H	
1 KOST12/5-30	1 1/2"	1 1/2"	450	525	410	210	840	42
1 KOST12/6-40					440		910	50

MODEL	ÖLÇÜLER							Ağırlık (Kg)
	Giriş	Çıkış	A	B	C	D	H	
1 KOST16/5-55	1 1/2"	1 1/2"	450	525	470	210	940	60
1 KOST16/6-55					515		985	61

MODEL	ÖLÇÜLER							Ağırlık (Kg)
	Giriş	Çıkış	A	B	C	D	H	
1 KOST20/5-55	1 1/2"	1 1/2"	450	525	470	210	940	60

KOMPLE PASLANMAZ ÇELİK, SABİT DEVİRLİ, İKİ POMPALI HİDROFOR ÖLÇÜLERİ

ETNA®



MODEL	ÖLÇÜLER							
	Giriş	Çıkış	A	B	C	D	H	Ağırlık (Kg)
2 KOST5/6-11	2"	2"	670	515	368	160	722	60
2 KOST5/8-15					422		776	64

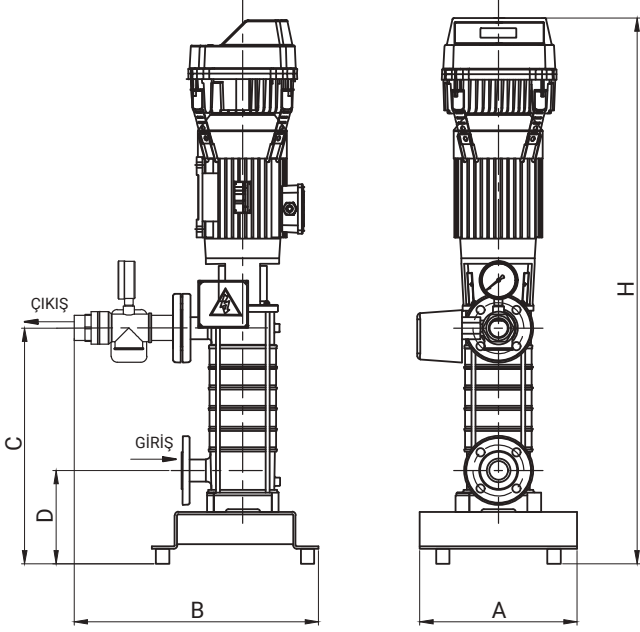
MODEL	ÖLÇÜLER							
	Giriş	Çıkış	A	B	C	D	H	Ağırlık (Kg)
2 KOST8/7-30	2 1/2"	2 1/2"	670	565	470	210	900	103
2 KOST8/8-30					500		930	106

MODEL	ÖLÇÜLER							
	Giriş	Çıkış	A	B	C	D	H	Ağırlık (Kg)
2 KOST12/5-30	2 1/2"	2 1/2"	670	565	410	210	840	101
2 KOST12/6-40					440		910	118

MODEL	ÖLÇÜLER							
	Giriş	Çıkış	A	B	C	D	H	Ağırlık (Kg)
2 KOST16/5-55	3"	3"	670	600	470	210	940	138
2 KOST16/6-55					515		985	140

MODEL	ÖLÇÜLER							
	Giriş	Çıkış	A	B	C	D	H	Ağırlık (Kg)
2 KOST20/5-55	3"	3"	670	600	470	210	940	137

KOMPLE PASLANMAZ ÇELİK, FREKANS KONTROLLÜ, TEK POMPALI HİDROFOR ÖLÇÜLERİ



MODEL	ÖLÇÜLER							Ağırlık (Kg)
	Giriş	Çıkış	A	B	C	D	H	
1HF KO-ST5/6-11	1"	1"	300	410	368	160	862	29
1HF KO-ST5/8-15					422			

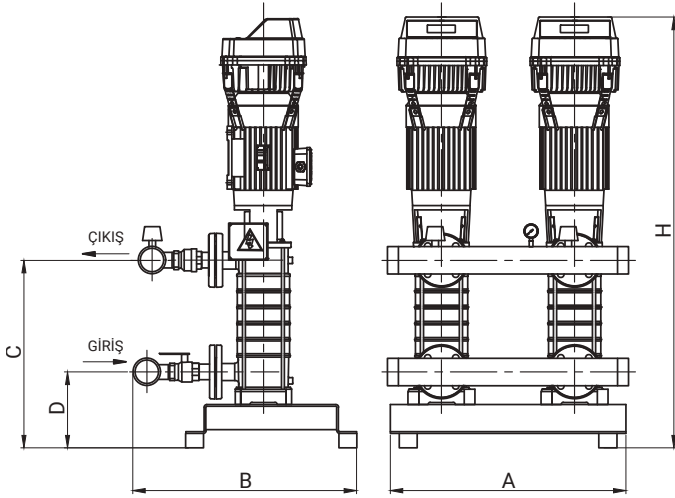
MODEL	ÖLÇÜLER							Ağırlık (Kg)
	Giriş	Çıkış	A	B	C	D	H	
1 HF KOST8/730	1 1/2"	1 1/2"	450	525	440	210	990	45
1 HF KOST8/830					470			

MODEL	ÖLÇÜLER							Ağırlık (Kg)
	Giriş	Çıkış	A	B	C	D	H	
1 HF KO-ST12/5-30	1 1/2"	1 1/2"	450	525	410	210	980	43
1 HF KO-ST12/6-40					440			

MODEL	ÖLÇÜLER							Ağırlık (Kg)
	Giriş	Çıkış	A	B	C	D	H	
1 HF KOST16/555	1 1/2"	1 1/2"	450	525	470	210	1080	61
1 HF KOST16/655					515			

MODEL	ÖLÇÜLER							Ağırlık (Kg)
	Giriş	Çıkış	A	B	C	D	H	
1 HF KO-ST20/5-55	1 1/2"	1 1/2"	450	525	470	210	1080	62

KOMPLE PASLANMAZ ÇELİK, FREKANS KONTROLLÜ, İKİ POMPALI HİDROFOR ÖLÇÜLERİ



MODEL	ÖLÇÜLER							Ağırlık (Kg)
	Giriş	Çıkış	A	B	C	D	H	
2 HF KOST5/611	2"	2"	670	515	368	160	862	59
2 HF KOST5/815					422		916	63

MODEL	ÖLÇÜLER							Ağırlık (Kg)
	Giriş	Çıkış	A	B	C	D	H	
2 HF KOST8/730	2 1/2"	2 1/2"	670	565	470	210	1040	103
2 HF KOST8/830					500		1070	105

MODEL	ÖLÇÜLER							Ağırlık (Kg)
	Giriş	Çıkış	A	B	C	D	H	
2 HF KOST12/530	2 1/2"	2 1/2"	670	565	410	210	960	99
2 HF KOST12/640					440		1050	117

MODEL	ÖLÇÜLER							Ağırlık (Kg)
	Giriş	Çıkış	A	B	C	D	H	
2 HF KOST16/555	3"	3"	670	600	470	210	1080	135
2 HF KOST16/655					515		1125	139

MODEL	ÖLÇÜLER							Ağırlık (Kg)
	Giriş	Çıkış	A	B	C	D	H	
2 HF KOST20/555	3"	3"	670	600	470	210	1080	136

KOMPLE PASLANMAZ ÇELİK, SABİT DEVİRLİ, TEK POMPALI HİDROFORLAR (1KI SERİSİ)



Genel Özellikler

- Elektronik kontrol paneli
- Susuz çalışmaya karşı düşük akım koruması
- Susuz çalıştırmayı önleyen 2. koruma (5 m seviye flatörü)
- Ayarlanabilen alçak ve yüksek akım-gerilim koruması
- Faz sırası ve faz yokluğu koruması
- Arıza ve hata durumlarını hata kodları üzerinden ekranda izleyebilme
- Akım ve gerilim değerini ekranda okuyabilme
- Yaylı tip sessiz çekvalf ve beş yollu vana
- Manometre ve basınç şalteri
- Titreşimi engelleyen lastik takozlu ve fırınboyalı çelik şase

Pompa Özellikleri

Pompa Gövdesi	AISI304 Paslanmaz Çelik
Pompa Mili	AISI304 Paslanmaz Çelik
Fan ve Difüzör	AISI304 Paslanmaz Çelik
Mekanik Salmastra	Karbon / Seramik / NBR
Giriş Çıkış Gövdesi	AISI304 Paslanmaz Çelik
Sıvı Sıcaklığı	0 - 100°C

Not: Özel yataklama sistemi sayesinde uzun süre susuz çalışmaya karşı dayanıklıdır.

STOK KODU	MODELİ	GÜÇ (HP)	ANMA AKIMI (AMPER)	H	DEBİ (Q) m ³ /h			DENGE TANKI		TAVSİYE EDİLEN TÜKETİCİ FİYATI
					1x4	1x5	1x6	HACİM	BASINÇ	

KI 5 SERİSİ TEK POMPALI HİDROFORLAR (Trifaze)

088 1145000	1 KI-5/10-22	3	4,9	Çalıştırma Basıncı (mSS)	81	71	62	100 lt	PN10	46.500 TL
0881147000	1KI-5/12-22	3	4,9		95	85	75	100 lt	PN16	48.000 TL
0881149000	1KI-5/14-30	4	6,2		112	101	89	100 lt	PN16	52.900 TL

STOK KODU	MODELİ	GÜÇ (HP)	ANMA AKIMI (AMPER)	H	DEBİ (Q) m ³ /h			DENGE TANKI		TAVSİYE EDİLEN TÜKETİCİ FİYATI
					1x6	1x8	1x11	HACİM	BASINÇ	

KI 8 SERİSİ TEK POMPALI HİDROFORLAR (Trifaze)

0881244000	1KI-8/9-40	5,5	8	Çalıştırma Basıncı (mSS)	87	81	63	100 lt	PN10	63.000 TL
0881246000	1KI8/11-40	5,5	8		106	99	76	200 lt	PN16	66.000 TL
0881247000	1KI8/12-55	7,5	10,9		116	108	83	200 lt	PN16	73.800 TL
0881249000	1KI8/14-55	7,5	10,9		126	97	200 lt	PN16	PN10	76.300 TL

STOK KODU	MODELİ	GÜÇ (HP)	ANMA AKIMI (AMPER)	H	DEBİ (Q) m ³ /h			DENGE TANKI		TAVSİYE EDİLEN TÜKETİCİ FİYATI
					1x9	1x12	1x15	HACİM	BASINÇ	

KI 12 SERİSİ TEK POMPALI HİDROFORLAR (Trifaze)

0881343000	1KI12/8-55	7,5	10,9	Çalıştırma Basıncı (mSS)	91	80	63	200 lt	PN10	68.500 TL
0881344000	1KI12/9-55	7,5	10,9		103	91	72	300 lt	PN16	70.000 TL
0881345000	1KI12/10-75	10	14,1		115	101	80	300 lt	PN16	74.500 TL
0881347000	1KI12/12-75	10	14,1		137	121	95	300 lt	PN16	79.150 TL

STOK KODU	MODELİ	GÜÇ (HP)	ANMA AKIMI (AMPER)	H	DEBİ (Q) m ³ /h			DENGE TANKI		TAVSİYE EDİLEN TÜKETİCİ FİYATI
					1x12	1x16	1x20	HACİM	BASINÇ	

KI 16 SERİSİ TEK POMPALI HİDROFORLAR (Trifaze)

0881442000	1KI16/7-75	10	14,1	Çalıştırma Basıncı (mSS)	91	80	68	300 lt	PN10	73.400 TL
0881443000	1KI16/8-75	10	14,1		104	94	79	500 lt	PN16	75.000 TL
0881444000	1KI16/9-75	10	14,1		117	106	90	500 lt	PN16	76.600 TL

STOK KODU	MODELİ	GÜÇ (HP)	ANMA AKIMI (AMPER)	H	DEBİ (Q) m ³ /h			DENGE TANKI		TAVSİYE EDİLEN TÜKETİCİ FİYATI
					1x16	1x20	1x24	HACİM	BASINÇ	

KI 20 SERİSİ TEK POMPALI HİDROFORLAR (Trifaze)

0881542000	1KI20/7-75	10	14,1	Çalıştırma Basıncı (mSS)	89	82	71	500 lt	PN10	74.900 TL
------------	------------	----	------	--------------------------	----	----	----	--------	------	-----------

- 16 bar ve üzeri basınçlar için flex hortum önerilmez.
- Durdurma basıncı çalıştırma basıncının minimum 1,5 bar üzerindedir.
- Ürünün garanti kapsamına girebilmesi için, ilk çalıştırmanın yetkili servislerimizce yapılması gerekmektedir.
- Hidrofor ekisi kottan emiş yapacak ise firmamızdan bilgi alınız.
- Tavsiye edilen tank ve bağlantı fleksi fiyatları için firmamız ile iletişime geçiniz.

KOMPLE PASLANMAZ ÇELİK, SABİT DEVİRLİ, TEK POMPALI HİDROFORLAR (1KI SERİSİ)



ETNA®



Genel Özellikler

- Epoksi boyalı DKP kumanda panosu
- Susuz çalışmaya karşı düşük akım koruması
- Susuz çalıştırmayı önleyen 2. koruma (5 m seviye flatörü)
- Ayarlanabilen alçak ve yüksek akım-gerilim koruması
- Faz sırası ve faz yokluğu koruması
- Arıza durumunda hata adı ile ekranda okuyabilme
- Pompa hazır devrede ve hata durumlarını ekrandan izleyebilme
- Yaylı tip sessiz çekvalf ve beş yollu vana
- Manometre ve basınç şalteri
- Titreşimi engelleyen lastik takozlu ve fırın boyalı çelik şase

Pompa Özellikleri

Pompa Gövdesi	AISI304 Paslanmaz Çelik
Pompa Mili	AISI304 Paslanmaz Çelik
Fan ve Difüzör	AISI304 Paslanmaz Çelik
Mekanik Salmastra	Karbon / Seramik / NBR
Giriş Çıkış Gövdesi	AISI304 Paslanmaz Çelik
Sıvı Sıcaklığı	0 - 100°C

Not: Özel yataklama sistemi sayesinde uzun süre susuz çalışmaya karşı dayanıklıdır.

STOK KODU	MODELİ	GÜÇ (HP)	ANMA AKIMI (AMPER)	H	DEBİ (Q) m ³ /h			DENGE TANKI		TAVSİYE EDİLEN TÜKETİCİ FİYATI
					1x12	1x16	1x20	HACİM	BASINÇ	
KI 16-11kW SERİSİ TEK POMPALI HİDROFOR (Trifaze)										
0881446000	1KI16/11-110	15	18,5	Çalıştırma Basıncı (mSS)	144	130	109	500 lt	PN16	111.800 TL

STOK KODU	MODELİ	GÜÇ (HP)	ANMA AKIMI (AMPER)	H	DEBİ (Q) m ³ /h			DENGE TANKI		TAVSİYE EDİLEN TÜKETİCİ FİYATI
					1x16	1x20	1x24	HACİM	BASINÇ	
KI 20-11kW SERİSİ TEK POMPALI HİDROFORLAR (Trifaze)										
0881543000	1KI20/8-110	15	18,5	Çalıştırma Basıncı (mSS)	102	94	82	500 lt	PN16	110.300 TL
0881544000	1KI20/9-110	15	18,5	Çalıştırma Basıncı (mSS)	115	107	95	750 lt	PN16	112.000 TL
0881546000	1KI20/11-110	15	18,5	Çalıştırma Basıncı (mSS)	140	128	110	750 lt	PN16	115.900 TL

- 16 bar ve üzeri basınçlar için flex hortum önerilmez.
- Durdurma basıncı çalışma basıncının minimum 1,5 bar üzerindedir.
- Ürünün garanti kapsamına girebilmesi için, ilk çalıştırmanın yetkili servislerimizce yapılması gerekmektedir.
- Hidrofor ekisi kottan emiş yapacak ise firmamızdan bilgi alınız.
- Tavsiye edilen tank ve bağlantı fleksi fiyatları için firmamız ile iletişime geçiniz.

KOMPLE PASLANMAZ ÇELİK, SABİT DEVİRLİ, İKİ POMPALI HİDROFORLAR (2KI SERİSİ)



Genel Özellikler

- Elektronik kontrol paneli
- Susuz çalışmaya karşı düşük akım koruması
- Susuz çalıştırmayı önleyen 2. koruma (5 m seviye flatörü)
- Ayarlanabilen alçak ve yüksek akım-gerilim koruması
- Faz sırası ve faz yokluğu koruması
- Arıza durumunda hata adını ekranda okuyabilme
- Pompa hazır devrede ve hata durumlarını ekrandan izleyebilme
- Faz gerilimleri ve motor akımlarını ekranda izleyebilme
- Sıralı çalışma eş yaşlanma özelliği
- Yaylı tip sessiz çekvalf ve beş yollu vana
- Emiş ve basma kollektörü, manometre ve basınç şalteri
- Titreşimi engelleyen lastik takozlu ve fırın boyalı çelik şase

Pompa Özellikleri	
Pompa Gövdesi	AISI304 Paslanmaz Çelik
Pompa Mili	AISI304 Paslanmaz Çelik
Fan ve Difüzör	AISI304 Paslanmaz Çelik
Mekanik Salmastra	Karbon / Seramik / NBR
Giriş Çıkış Gövdesi	AISI304 Paslanmaz Çelik
Sıvı Sıcaklığı	0 - 100°C

Not: Özel yataklama sistemi sayesinde uzun süre susuz çalışmaya karşı dayanıklıdır.

Emme ve basma kollektörleri AISI304 paslanmaz çeliktir.

STOK KODU	MODELİ	GÜÇ (HP)	ANMA AKIMI (AMPER)	H	DEBİ (Q) m ³ /h			DENGE TANKI		TAVSİYE EDİLEN TÜKETİCİ FİYATI
					2x4	2x5	2x6	HACİM	BASINÇ	

KI5 SERİSİ İKİ POMPALI HİDROFORLAR (Trifaze)

0882145000	2KI5/10-22	2x3	2x4,9	Çalıştırma Basıncı (mSS)	81	71	62	100 lt	PN10	101.000 TL
0882147000	2KI5/12-22	2x3	2x4,9		95	85	75	100 lt	PN16	104.000 TL
0882149000	2KI5/14-30	2x4	2x6,2		112	101	89	100 lt	PN16	113.800 TL

STOK KODU	MODELİ	GÜÇ (HP)	ANMA AKIMI (AMPER)	H	DEBİ (Q) m ³ /h			DENGE TANKI		TAVSİYE EDİLEN TÜKETİCİ FİYATI
					2x6	2x8	2x11	HACİM	BASINÇ	

KI8 SERİSİ İKİ POMPALI HİDROFORLAR (Trifaze)

0882244000	2KI8/9-40	2x5,5	2x8	Çalıştırma Basıncı (mSS)	87	81	63	100 lt	PN10	143.700 TL
0882246000	2KI8/11-40	2x5,5	2x8		106	99	76	200 lt	PN16	149.400 TL
0882247000	2KI8/12-55	2x7,5	2x10,9		116	108	83	200 lt	PN16	165.000 TL
0882249000	2KI8/14-55	2x7,5	2x10,9		135	126	97	200 lt	PN16	170.000 TL

STOK KODU	MODELİ	GÜÇ (HP)	ANMA AKIMI (AMPER)	H	DEBİ (Q) m ³ /h			DENGE TANKI		TAVSİYE EDİLEN TÜKETİCİ FİYATI
					2x9	2x12	2x15	HACİM	BASINÇ	

KI12 SERİSİ İKİ POMPALI HİDROFORLAR (Trifaze)

0882343000	2KI12/8-55	2x7,5	2x10,9	Çalıştırma Basıncı (mSS)	91	80	63	200 lt	PN10	154.500 TL
0882344000	2KI12/9-55	2x7,5	2x10,9		103	91	72	300 lt	PN16	157.500 TL
0882345000	2KI12/10-75	2x10	2x14,1		115	101	80	300 lt	PN16	166.600 TL
0882347000	2KI12/12-75	2x10	2x14,1		137	121	95	300 lt	PN16	175.700 TL

STOK KODU	MODELİ	GÜÇ (HP)	ANMA AKIMI (AMPER)	H	DEBİ (Q) m ³ /h			DENGE TANKI		TAVSİYE EDİLEN TÜKETİCİ FİYATI
					2x12	2x16	2x20	HACİM	BASINÇ	

KI16 SERİSİ İKİ POMPALI HİDROFORLAR (Trifaze)

0882442000	2KI16/7-75	2x10	2x14,1	Çalıştırma Basıncı (mSS)	91	80	68	300 lt	PN10	166.600 TL
0882443000	2KI16/8-75	2x10	2x14,1		104	94	79	500 lt	PN16	169.800 TL
0882444000	2KI16/9-75	2x10	2x14,1		117	106	90	500 lt	PN16	173.000 TL

STOK KODU	MODELİ	GÜÇ (HP)	ANMA AKIMI (AMPER)	H	DEBİ (Q) m ³ /h			DENGE TANKI		TAVSİYE EDİLEN TÜKETİCİ FİYATI
					2x16	2x20	2x24	HACİM	BASINÇ	

KI20 SERİSİ İKİ POMPALI HİDROFORLAR (Trifaze)

0882592000	2KI20/7-75	2x10	2x14,1	Çalıştırma Basıncı (mSS)	89	82	71	500 lt	PN10	168.400 TL
------------	------------	------	--------	--------------------------	----	----	----	--------	------	------------

• 16 bar ve üzeri basınçlar için fleks hortum önerilmez.

• Emiş kollektörü dahildir.

• Durdurma basıncı çalıştırma basıncının minimum 1,5 bar üzerindedir.

• Ürünün garanti kapsamına girebilmesi için, ilk çalıştırmanın yetkili servislerimizce yapılması gerekmektedir.

• Hidrofor eksi kottan emiş yapacak ise firmamızdan bilgi alınınız. • Tavsiye edilen tank ve bağlantı fleksi fiyatları için firmamız ile iletişime geçiniz.

KOMPLE PASLANMAZ ÇELİK, SABİT DEVİRLİ, İKİ POMPALI HİDROFORLAR (2KI SERİSİ)



ETNA®



Genel Özellikler

- Epoksi boyalı DKP kumanda panosu
- Susuz çalışmaya karşı düşük akım koruması
- Susuz çalıştırmayı önleyen 2. koruma (5 m seviye flatörü)
- Ayarlanabilen alçak ve yüksek akım-gerilim koruması
- Faz sırası ve faz yokluğu koruması
- Arıza durumunda hata adı ile ekranda okuyabilme
- Pompa hazır devrede ve hata durumlarını ekrandan izleyebilme
- Sıralı çalışma eş yaşlanma özelliği
- Yaylı tip sessiz çekvalf ve beş yollu vana
- Emiş ve basma kollektörü, manometre ve basınç şalteri
- Titreşimi engelleyen lastik takozlu ve fırın boyalı çelik şase

Pompa Özellikleri	
Pompa Gövdesi	AISI304 Paslanmaz Çelik
Pompa Mili	AISI304 Paslanmaz Çelik
Fan ve Difüzör	AISI304 Paslanmaz Çelik
Mekanik Salmastra	Karbon / Seramik / NBR
Giriş Çıkış Gövdesi	AISI304 Paslanmaz Çelik
Sıvı Sıcaklığı	0 - 100°C

Not: Özel yatakla sistem sayesinde uzun süre susuz çalışmaya karşı dayanıklıdır. Emme ve basma kollektörleri AISI304 paslanmaz çeliktir.

STOK KODU	MODELİ	GÜÇ (HP)	ANMA AKIMI (AMPER)	H	DEBİ (Q) m ³ /h			DENGE TANKI		TAVSİYE EDİLEN TÜKETİCİ FİYATI
					2x12	2x16	2x20	HACİM	BASINÇ	
KI16-11kW SERİSİ İKİ POMPALI HİDROFOR (Trifaze)										
0882446000	2KI16/11-110	2x15	2x18,5	Çalıştırma Basıncı (mSS)	144	130	109	500 lt	PN16	250.000 TL

STOK KODU	MODELİ	GÜÇ (HP)	ANMA AKIMI (AMPER)	H	DEBİ (Q) m ³ /h			DENGE TANKI		TAVSİYE EDİLEN TÜKETİCİ FİYATI
					2x16	2x20	2x24	HACİM	BASINÇ	
KI20-11kW SERİSİ İKİ POMPALI HİDROFORLAR (Trifaze)										
0882553000	2KI20/8-110	2x15	2x18,5	Çalıştırma Basıncı (mSS)	102	94	82	500 lt	PN16	246.300 TL
0882554000	2KI20/9-110	2x15	2x18,5		115	107	95	750 lt	PN16	249.900 TL
0882556000	2KI20/11-110	2x15	2x18,5		140	128	110	750 lt	PN16	257.500 TL

- 16 bar ve üzeri basınçlar için flex hortum önerilmez.
- Durdurma basıncı çalıştırma basıncının minimum 1,5 bar üzerindedir.
- Ürünün garanti kapsamına girebilmesi için, ilk çalıştırmanın yetkili servislerimizce yapılması gerekmektedir.
- Hidrofor eksi kottan emiş yapacak ise firmamızdan bilgi alınız.
- Tavsiye edilen tank ve bağlantı fleksi fiyatları için firmamız ile iletişime geçiniz.

KOMPLE PASLANMAZ ÇELİK, SABİT DEVİRLİ, ÜÇ POMPALI HİDROFORLAR (3KI SERİSİ)



Genel Özellikler

- Elektronik kontrol paneli
- Susuz çalışmaya karşı düşük akım koruması
- Susuz çalıştırmayı önleyen 2. koruma (5 m seviye flatörü)
- Ayarlanabilen alçak ve yüksek akım-gerilim koruması
- Faz sırası ve faz yokluğu koruması
- Arıza durumunda hata adı ile ekranda okuyabilme
- Pompa hazır devrede ve hata durumlarını ekrandan izleyebilme
- Faz gerilimleri ve motor akımlarını ekranda izleyebilme
- Sıralı çalışma eş yaşlanma özelliği
- Yaylı tip sessiz çekvalf ve beş yollu vana
- Emiş ve basma kollektörü, manometre ve basınç şalteri
- Titreşimi engelleyen lastik takozlu ve fırın boyalı çelik şase

Pompa Özellikleri	
Pompa Gövdesi	AISI304 Paslanmaz Çelik
Pompa Mili	AISI304 Paslanmaz Çelik
Fan ve Difüzör	AISI304 Paslanmaz Çelik
Mekanik Salmastra	Karbon / Seramik / NBR
Giriş Çıkış Gövdesi	AISI304 Paslanmaz Çelik
Sıvı Sıcaklığı	0 - 100°C

Not: Özel yataklama sistemi sayesinde uzun süre susuz çalışmaya karşı dayanıklıdır.

Emme ve basma kollektörleri AISI304 paslanmaz çeliktir.

STOK KODU	MODELİ	GÜÇ (HP)	ANMA AKIMI (AMPER)	H	DEBİ (Q) m³/h			DENGE TANKI		TAVSİYE EDİLEN TÜKETİCİ FİYATI
					3x4	3x5	3x6	HACİM	BASINÇ	

K15 SERİSİ ÜÇ POMPALI HİDROFORLAR (Trifaze)

0883141000	3KI 5/6-11	3x1,5	3x2,6	Çalıştırma Basıncı (mSS)	48	41	37	100 lt	PN10	125.600 TL
0883143000	3KI 5/8-15	3x2	3x3,4		64	55	50	100 lt	PN10	136.000 TL
0883145000	3KI 5/10-22	3x3	3x3,4		81	71	62	100 lt	PN10	148.000 TL
0883147000	3KI 5/12-22	3x3	3x5		95	85	75	100 lt	PN16	152.500 TL
0883149000	3KI 5/14-30	3x4	3x6,2		112	101	89	100 lt	PN16	167.000 TL

STOK KODU	MODELİ	GÜÇ (HP)	ANMA AKIMI (AMPER)	H	DEBİ (Q) m³/h			DENGE TANKI		TAVSİYE EDİLEN TÜKETİCİ FİYATI
					3x6	3x8	3x11	HACİM	BASINÇ	

K18 SERİSİ ÜÇ POMPALI HİDROFORLAR (Trifaze)

0883242000	3KI 8/7-30	3x3	3x5	Çalıştırma Basıncı (mSS)	68	63	49	100 lt	PN10	188.500 TL
0883243000	3KI 8/8-30	3x4	3x6,2		77	72	56	100 lt	PN10	192.000 TL
0883244000	3KI 8/9-40	3x5,5	3x8		87	81	63	100 lt	PN10	210.000 TL
0883246000	3KI 8/11-40	3x5,5	3x8		106	99	76	200 lt	PN16	218.400 TL
0883247000	3KI 8/12-55	3x7,5	3x10,9		116	108	83	200 lt	PN16	242.000 TL
0883249000	3KI 8/14-55	3x7,5	3x10,9		135	126	97	200 lt	PN16	249.200 TL

STOK KODU	MODELİ	GÜÇ (HP)	ANMA AKIMI (AMPER)	H	DEBİ (Q) m³/h			DENGE TANKI		TAVSİYE EDİLEN TÜKETİCİ FİYATI
					3x9	3x12	3x15	HACİM	BASINÇ	

K12 SERİSİ ÜÇ POMPALI HİDROFORLAR (Trifaze)

0883340000	3KI 12/5-30	3x4	3x6,2	Çalıştırma Basıncı (mSS)	57	50	39	200 lt	PN10	184.200 TL
0883341000	3KI 12/6-40	3x5,5	3x8		68	60	47	200 lt	PN10	201.000 TL
0883343000	3KI 12/8-55	3x7,5	3x10,9		91	80	63	200 lt	PN10	226.000 TL
0883344000	3KI 12/9-55	3x7,5	3x10,9		103	91	72	300 lt	PN16	230.500 TL
0883345000	3KI 12/10-75	3x10	3x14,1		115	101	80	300 lt	PN16	244.000 TL
0883347000	3KI 12/12-75	3x10	3x14,1		137	121	95	300 lt	PN16	257.900 TL

STOK KODU	MODELİ	GÜÇ (HP)	ANMA AKIMI (AMPER)	H	DEBİ (Q) m³/h			DENGE TANKI		TAVSİYE EDİLEN TÜKETİCİ FİYATI
					3x12	3x16	3x20	HACİM	BASINÇ	

K16 SERİSİ ÜÇ POMPALI HİDROFORLAR (Trifaze)

0883440000	3KI 16/5-55	3x7,5	3x10,9	Çalıştırma Basıncı (mSS)	65	58	49	300 lt	PN10	223.600 TL
0883441000	3KI 16/6-55	3x7,5	3x10,9		75	70	58	300 lt	PN10	228.300 TL
0883442000	3KI 16/7-75	3x10	3x14,1		91	80	68	300 lt	PN10	243.600 TL
0883443000	3KI 16/8-75	3x10	3x14,1		104	94	79	500 lt	PN16	248.400 TL
0883444000	3KI 16/9-75	3x10	3x14,1		117	106	90	500 lt	PN16	253.000 TL

STOK KODU	MODELİ	GÜÇ (HP)	ANMA AKIMI (AMPER)	H	DEBİ (Q) m³/h			DENGE TANKI		TAVSİYE EDİLEN TÜKETİCİ FİYATI
					3x16	3x20	3x24	HACİM	BASINÇ	

K20 SERİSİ ÜÇ POMPALI HİDROFORLAR (Trifaze)

0883540000	3KI 20/5-55	3x7,5	3x10,9	Çalıştırma Basıncı (mSS)	62	58	50	500 lt	PN10	226.800 TL
0883542000	3KI 20/7-75	3x10	3x14,1		89	82	71	500 lt	PN10	248.000 TL

- 16 bar ve üzeri basınçlar için fleks hortum önerilmez.
- Emiş kollektörü dahildir.
- Durdurma basıncı çalıştırma basıncının minimum 1,5 bar üzerindedir.
- Ürünün garanti kapsamına girebilmesi için, ilk çalıştırmanın yetkili servislerimizce yapılması gerekmektedir.
- Hidrofor eksi kottan emiş yapacak ise firmamızdan bilgi alınız.
- Tavsiye edilen tank ve bağlantı fleksi fiyatları için firmamız ile iletişime geçiniz.

KOMPLE PASLANMAZ ÇELİK, SABİT DEVİRLİ, ÜÇ POMPALI HİDROFORLAR (3KI SERİSİ)



ETNA®



Genel Özellikler

- Epoksi boyalı DKP kumanda panosu
- Susuz çalışmaya karşı düşük akım koruması
- Susuz çalıştırmayı önleyen 2. koruma (5 m seviye flatörü)
- Ayarlanabilen alçak ve yüksek akım-gerilim koruması
- Faz sırası ve faz yokluğu koruması
- Arıza durumunda hata adı ile ekranda okuyabilme
- Pompa hazır devrede ve hata durumlarını ekrandan izleyebilme
- Sıralı çalışma eş yaşlanma özelliği
- Yaıllı tip sessiz çekvalf ve beş yollu vana
- Emiş ve basma kollektörü, manometre ve basınç şalteri
- Titreşimi engelleyen lastik takozlu ve fırın boyalı çelik şase

Pompa Özellikleri

Pompa Gövdesi	AISI304 Paslanmaz Çelik
Pompa Mili	AISI304 Paslanmaz Çelik
Fan ve Difüzör	AISI304 Paslanmaz Çelik
Mekanik Salmastra	Karbon / Seramik / NBR
Giriş Çıkış Gövdesi	AISI304 Paslanmaz Çelik
Sıvı Sıcaklığı	0 - 100°C

Not: Özel yataklama sistemi sayesinde uzun süre susuz çalışmaya karşı dayanıklıdır.

Emme ve basma kollektörleri AISI304 paslanmaz çeliktir.

STOK KODU	MODELİ	GÜÇ (HP)	ANMA AKIMI (AMPER)	H	DEBİ (Q) m ³ /h			DENGE TANKI		TAVSİYE EDİLEN TÜKETİCİ FİYATI
					3x12	3x16	3x20	HACİM	BASINÇ	
KI16-11kW SERİSİ ÜÇ POMPALI HİDROFOR (Trifaze)										
0883446000	3KI 16/11-110	3x15	3x18,5	Çalıştırma Basıncı (mSS)	144	130	109	500 lt	PN16	356.000 TL

STOK KODU	MODELİ	GÜÇ (HP)	ANMA AKIMI (AMPER)	H	DEBİ (Q) m ³ /h			DENGE TANKI		TAVSİYE EDİLEN TÜKETİCİ FİYATI
					3x16	3x20	3x24	HACİM	BASINÇ	
KI20-11kW SERİSİ ÜÇ POMPALI HİDROFORLAR (Trifaze)										
0883543000	3KI 20/8-110	3x15	3x18,5	Çalıştırma Basıncı (mSS)	102	94	82	500 lt	PN16	353.200 TL
0883544000	3KI 20/9-110	3x15	3x18,5		115	107	95	750 lt	PN16	358.500 TL
0883546000	3KI 20/11-110	3x15	3x18,5		140	128	110	750 lt	PN16	370.000 TL

- 16 bar ve üzeri basınçlar için fleks hortum önerilmez.
- Emiş kollektörü dahildir.
- Durdurma basıncı çalıştırma basıncının minimum 1,5 bar üzerindedir.
- Ürünün garanti kapsamına girebilmesi için, ilk çalıştırmanın yetkili servislerimizce yapılması gerekmektedir.
- Hidrofor eksi kottan emiş yapacak ise firmamızdan bilgi alınız.
- Tavsiye edilen tank ve bağlantı fleksi fiyatları için firmamız ile iletişime geçiniz.

KOMPLE PASLANMAZ ÇELİK, FREKANS KONTROLLÜ, TEK POMPALI HİDROFORLAR (1 HF KI SERİSİ)



Genel Özellikler

- Motor üzerine entegre HYDROKON frekans invertörü
- Sabit basınçta değişken debi ile su tüketimi
- Frekans invertörünün yumuşak kalkış ve duruşu
- Uzun mekanik ömür ve daha az bakım
- Enerji tasarrufu ve yüksek konfor
- PID kontrol sayesinde optimum verim
- Kaviteasyonun neden olduğu su tesisatı rahatsızlıklarına son
- Sessiz çalışma
- Düşük akım koruması sayesinde susuz çalışmaya karşı koruma
- Yüksek akım koruması
- Susuz çalıştırmayı önleyen 2. koruma (5 m seviye flatörü)
- Basınç transmitteri ile çalışma
- Basınç bilgisini ekrandan izleyebilme
- Çalışma verilerinin Modbus RS 485 üzerinden BMS'ye aktarımı
- Yaylı tip sessiz çekvalf ve beş yollu vana
- Manometre ve basınç galteri
- Titreşimi engelleyen lastik takozlu ve fırın boyalı çelik şase

Pompa Özellikleri	
Pompa Gövdesi	AISI304 Paslanmaz Çelik
Pompa Mili	AISI304 Paslanmaz Çelik
Fan ve Difüzör	AISI304 Paslanmaz Çelik
Mekanik Salmastra	Karbon / Seramik / NBR
Giriş Çıkış Gövdesi	AISI304 Paslanmaz Çelik
Sıvı Sıcaklığı	0 - 100°C

Not: Özel yataklama sistemi sayesinde uzun süre susuz çalışmaya karşı dayanıklıdır.

Emme ve basma kollektörleri AISI304 paslanmaz çeliktir.

STOK KODU	MODELİ	GÜÇ (HP)	ANMA AKIMI (AMPER)	H	DEBİ (Q) m ³ /h			DENGE TANKI		TAVSİYE EDİLEN TÜKETİCİ FİYATI
					1x4	1x5	1x6	HACİM	BASINÇ	
0881195000	1HF KI5/10-22	3	4,9	Çalıştırma Basıncı (mSS)	81	71	62	100 lt	PN10	63.000 TL
0881197000	1HF KI5/12-22	3	4,9		95	85	75	100 lt	PN10	64.600 TL
0881199000	1HF KI5/14-30	4	6,2		112	101	89	100 lt	PN10	75.200 TL

STOK KODU	MODELİ	GÜÇ (HP)	ANMA AKIMI (AMPER)	H	DEBİ (Q) m ³ /h			DENGE TANKI		TAVSİYE EDİLEN TÜKETİCİ FİYATI
					1x6	1x8	1x11	HACİM	BASINÇ	
0881294000	1HF KI8/9-40	5,5	8	Çalıştırma Basıncı (mSS)	87	81	63	100 lt	PN10	87.000 TL
0881296000	1HF KI8/11-40	5,5	8		106	99	76	100 lt	PN16	90.000 TL
0881297000	1HF KI8/12-55	7,5	10,9		116	108	83	100 lt	PN16	99.900 TL
0881299000	1HF KI8/14-55	7,5	10,9		135	126	97	100 lt	PN16	102.300 TL

STOK KODU	MODELİ	GÜÇ (HP)	ANMA AKIMI (AMPER)	H	DEBİ (Q) m ³ /h			DENGE TANKI		TAVSİYE EDİLEN TÜKETİCİ FİYATI
					1x9	1x12	1x15	HACİM	BASINÇ	
0881393000	1HF KI12/8-55	7,5	10,9	Çalıştırma Basıncı (mSS)	91	80	63	100 lt	PN10	94.600 TL
0881394000	1HF KI12/9-55	7,5	10,9		103	91	72	100 lt	PN16	96.000 TL
0881395000	1HF KI12/10-75	10	14,1		115	101	80	100 lt	PN16	104.000 TL
0881397000	1HF KI12/12-75	10	14,1		137	121	95	100 lt	PN16	108.800 TL

STOK KODU	MODELİ	GÜÇ (HP)	ANMA AKIMI (AMPER)	H	DEBİ (Q) m ³ /h			DENGE TANKI		TAVSİYE EDİLEN TÜKETİCİ FİYATI
					1x12	1x16	1x20	HACİM	BASINÇ	
0881492000	1HF KI16/7-75	10	14,1	Çalıştırma Basıncı (mSS)	91	80	68	100 lt	PN10	103.000 TL
0881493000	1HF KI16/8-75	10	14,1		104	94	79	100 lt	PN16	104.700 TL
0881494000	1HF KI16/9-75	10	14,1		117	106	90	100 lt	PN16	106.250 TL

STOK KODU	MODELİ	GÜÇ (HP)	ANMA AKIMI (AMPER)	H	DEBİ (Q) m ³ /h			DENGE TANKI		TAVSİYE EDİLEN TÜKETİCİ FİYATI
					1x16	1x20	1x24	HACİM	BASINÇ	
0881592000	1HF KI20/7-75	10	14,1	Çalıştırma Basıncı (mSS)	89	82	71	100 lt	PN10	104.500 TL

- 16 bar ve üzeri basınçlar için flex hortum önerilmez.
- Durdurma basıncı çalıştırma basıncının minimum 1,5 bar üzerindedir.
- Ürünün garanti kapsamına girebilmesi için, ilk çalıştırmanın yetkili servislerimizce yapılması gerekmektedir.
- Hidrofor ekisi kottan emiş yapacak ise firmamızdan bilgi alınız.
- Tavsiye edilen tank ve bağlantı fleksi fiyatları için firmamız ile iletişime geçiniz.
- HF serisi frekans kontrollü hidroforlar, konutsal uygulamalara uygun olup (dP-C, fark basınç sabit), endüstriyel ve prosese yönelik talepleriniz için firmamızla irtibata geçiniz.

KOMPLE PASLANMAZ ÇELİK, FREKANS KONTROLLÜ, İKİ POMPALI HİDROFORLAR (2 HF KI SERİSİ)



ETNA®



Genel Özellikler

- Motor üzerine entegre her pompa için ayrı HYDROKON frekans invertörü
- Sabit basınçta değişken debi ile su tüketimi
- Frekans invertörünün yumuşak kalkış ve duruşu
- Uzun mekanik ömür ve daha az bakım
- Enerji tasarrufu ve yüksek konfor
- PID kontrol sayesinde optimum verim
- Kavtasyonun neden olduğu su tesisatı rahatsızlıklarına son
- Sessiz çalışma
- Düşük akım koruması sayesinde susuz çalışmaya karşı koruma
- Yüksek akım koruması
- Susuz çalışmayı önleyen 2. koruma (5 m seviye flatörü)
- Basınç transmitteri ile çalışma
- Basınç bilgisini ekrandan izleyebilme
- Çalışma verilerinin Modbus RS 485 üzerinden BMS'ye aktarımı
- Eş yaşlanma özelliği sayesinde her pompanın sürücü ile çalışması
- Yaylı tip sessiz çekvalf ve beş yollu vana
- Emiş ve basma kollektörü, manometre ve basınç şalteri
- Titreşimi engelleyen lastik takozlu ve fırın boyalı çelik şase

Pompa Özellikleri

Pompa Gövdesi	AISI304 Paslanmaz Çelik
Pompa Mili	AISI304 Paslanmaz Çelik
Fan ve Difüzör	AISI304 Paslanmaz Çelik
Mekanik Salmastra	Karbon / Seramik / NBR
Giriş Çıkış Gövdesi	AISI304 Paslanmaz Çelik
Sıvı Sıcaklığı	0 - 100°C

Not: Özel yataklama sistemi sayesinde uzun süre susuz çalışmaya karşı dayanıklıdır.

Emme ve basma kollektörleri AISI304 paslanmaz çeliktir.

STOK KODU	MODELİ	GÜÇ (HP)	ANMA AKIMI (AMPER)	H	DEBİ (Q) m³/h			DENGE TANKI		TAVSİYE EDİLEN TÜKETİCİ FİYATI
					2x4	2x5	2x6	HACİM	BASINÇ	
0882195000	2HF KI5/10-22	2x3	2x4,9	Çalıştırma Basıncı (mSS)	81	71	62	100 lt	PN10	129.600 TL
0882197000	2HF KI5/12-22	2x3	2x4,9		95	85	75	100 lt	PN16	132.700 TL
0882199000	2HF KI5/14-30	2x4	2x6,2		112	101	89	100 lt	PN16	153.700 TL

STOK KODU	MODELİ	GÜÇ (HP)	ANMA AKIMI (AMPER)	H	DEBİ (Q) m³/h			DENGE TANKI		TAVSİYE EDİLEN TÜKETİCİ FİYATI
					2x6	2x8	2x11	HACİM	BASINÇ	
0882294000	2HF KI8/9-40	2x5,5	2x8	Çalıştırma Basıncı (mSS)	87	81	63	100 lt	PN10	186.300 TL
0882296000	2HF KI8/11-40	2x5,5	2x8		106	99	76	100 lt	PN16	192.000 TL
0882297000	2HF KI8/12-55	2x7,5	2x10,9		116	108	83	100 lt	PN16	212.000 TL
0882299000	2HF KI8/14-55	2x7,5	2x10,9		135	126	97	100 lt	PN16	216.700 TL

STOK KODU	MODELİ	GÜÇ (HP)	ANMA AKIMI (AMPER)	H	DEBİ (Q) m³/h			DENGE TANKI		TAVSİYE EDİLEN TÜKETİCİ FİYATI
					2x9	2x12	2x15	HACİM	BASINÇ	
0882393000	2HF KI12/8-55	2x7,5	2x10,9	Çalıştırma Basıncı (mSS)	91	80	63	100 lt	PN10	201.000 TL
0882394000	2HF KI12/9-55	2x7,5	2x10,9		103	91	72	100 lt	PN16	204.000 TL
0882395000	2HF KI12/10-75	2x10	2x14,1		115	101	80	100 lt	PN16	220.500 TL
0882397000	2HF KI12/12-75	2x10	2x14,1		137	121	95	100 lt	PN16	229.700 TL

STOK KODU	MODELİ	GÜÇ (HP)	ANMA AKIMI (AMPER)	H	DEBİ (Q) m³/h			DENGE TANKI		TAVSİYE EDİLEN TÜKETİCİ FİYATI
					2x12	2x16	2x20	HACİM	BASINÇ	
0882492000	2HF KI16/7-75	2x10	2x14,1	Çalıştırma Basıncı (mSS)	91	80	68	100 lt	PN10	220.600 TL
0882493000	2HF KI16/8-75	2x10	2x14,1		104	94	79	100 lt	PN16	223.800 TL
0882494000	2HF KI16/9-75	2x10	2x14,1		117	106	90	100 lt	PN16	226.900 TL

STOK KODU	MODELİ	GÜÇ (HP)	ANMA AKIMI (AMPER)	H	DEBİ (Q) m³/h			DENGE TANKI		TAVSİYE EDİLEN TÜKETİCİ FİYATI
					2x16	2x20	2x24	HACİM	BASINÇ	
0882592000	2HF KI20/7-75	2x10	2x14,1	Çalıştırma Basıncı (mSS)	89	82	71	100 lt	PN10	223.500 TL

- 16 bar ve üzeri basınçlar için flex hortum önerilmez.
- Durdurma basıncı çalıştırma basıncının minimum 1,5 bar üzerindedir.
- Ürünün garanti kapsamına girebilmesi için, ilk çalıştırmanın yetkili servislerimizce yapılması gerekmektedir.
- Hidrofor ekisi kottan emiş yapacak ise firmamızdan bilgi alınız.
- Tavsiye edilen tank ve bağlantı fleksi fiyatları için firmamız ile iletişime geçiniz.
- HF serisi frekans kontrollü hidroforlar, konutsal uygulamalara uygun olup (dP-C, fark basınç sabit), endüstriyel ve prosese yönelik talepleriniz için firmamızla irtibata geçiniz.

KOMPLE PASLANMAZ ÇELİK, PANODAN FREKANS KONTROLLÜ, İKİ POMPALI HİDROFORLAR (2PFK KI SERİSİ)



Genel Özellikler

- 4,3" TFT dokunmatik ekranlı özel tasarlanmış PLC ile 1 adet sürücü ve 6 pompaya kadar kaskad kontrol edebilme imkanı
- Epoksi kaplı DKP sac pano
- Pano ön kapağında bulunan seçici buton sayesinde manuel ve otomatik çalıştırabilme
- Elektronik termik röle yardımıyla düşük akım (flatöre ilave olarak susuz çalışmaya karşı koruma) ve yüksek akım koruması
- Faz koruma rölesi sayesinde faz yokluğu, asimetrisi ve faz sıralama koruması
- Harici flatör bağlantısı ile susuz çalışmaya karşı koruma
- Kuru kontak vasıtası ile Bina Otomasyon Sistemi'ne her pompa için çalışıyor, termik hata ve genel arıza bilgisi gönderme
- Modbus üzerinden RS-485 haberleşme protokolü vasıtası ile sistem çalışma verilerini aktarabilme
- Ayarlanabilen alçak ve yüksek akım koruması
- Eş yaşlanma, sıralı çalışma özelliği
- Yaylı tip sessiz çekvalf ve beş yollu vana
- Emiş ve basma kollektörü, manometre ve basınç şalteri
- Titreşimi engelleyen lastik takozlu ve fırın boyalı çelik şase

Pompa Özellikleri	
Pompa Gövdesi	AISI304 Paslanmaz Çelik
Pompa Mili	AISI304 Paslanmaz Çelik
Fan ve Difüzör	AISI304 Paslanmaz Çelik
Mekanik Salmastra	Karbon / Seramik / NBR
Giriş Çıkış Gövdesi	AISI304 Paslanmaz Çelik
Sıvı Sıcaklığı	0 - 100°C

Not: Özel yataklama sistemi sayesinde uzun süre susuz çalışmaya karşı dayanıklıdır.

Emme ve basma kollektörleri AISI304 paslanmaz çeliktir.

STOK KODU	MODELİ	GÜÇ (HP)	ANMA AKIMI (AMPER)	H	DEBİ (Q) m ³ /h			DENGE TANKI		TAVSİYE EDİLEN TÜKETİCİ FİYATI
					2x12	2x16	2x20	HACİM	BASINÇ	
0882456000	2PFK KI16/11-110	2x15	2x18,5	Çalıştırma Basıncı (mSS)	144	130	109	500 lt	PN16	337.000 TL

STOK KODU	MODELİ	GÜÇ (HP)	ANMA AKIMI (AMPER)	H	DEBİ (Q) m ³ /h			DENGE TANKI		TAVSİYE EDİLEN TÜKETİCİ FİYATI
					2x16	2x20	2x24	HACİM	BASINÇ	
0882553000	2PFK KI20/8-110	2x15	2x18,5	Çalıştırma Basıncı (mSS)	102	94	82	500 lt	PN16	334.000 TL
0882554000	2PFK KI20/9-110	2x15	2x18,5	Çalıştırma Basıncı (mSS)	115	107	95	750 lt	PN16	337.600 TL
0882556000	2PFK KI20/11-110	2x15	2x18,5	Çalıştırma Basıncı (mSS)	140	128	110	750 lt	PN16	345.000 TL

- 16 bar ve üzeri basınçlar için fleks hortum önerilmez.
- Emiş kollektörü dahildir.
- Durdurma basıncı çalıştırma basıncının minimum 1,5 bar üzerindedir.
- Ürünün garanti kapsamına girebilmesi için, ilk çalıştırmanın yetkili servislerimizce yapılması gerekmektedir.
- Hidrofor ekisi kottan emiş yapacak ise firmamızdan bilgi alınız.
- Tavsiye edilen tank ve bağlantı fleksi fiyatları için firmamız ile iletişime geçiniz.

KOMPLE PASLANMAZ ÇELİK, PANODAN FREKANS KONTROLLÜ, ÜÇ POMPALI HİDROFORLAR (3PFK KI SERİSİ)



ETNA®



Genel Özellikler

- 4,3" TFT dokunmatik ekranlı özel tasarlanmış PLC ile 1 adet sürücü ve 6 pompaya kadar kaskad kontrol edebilme imkanı
- Epoksi kaplı DKP sac pano
- Pano ön kapağında bulunan seçici buton sayesinde manuel ve otomatik çalıştırılabilir
- Elektronik termik röle yardımıyla düşük akım (flatöre ilave olarak susuz çalışmaya karşı koruma) ve yüksek akım koruması
- Faz koruma rölesi sayesinde faz yokluğu, asimetrisi ve faz sıralama koruması
- Harici flatör bağlantısı ile susuz çalışmaya karşı koruma
- Kuru kontak vasıtası ile Bina Otomasyon Sistemi'ne her pompa için çalışıyor, termik hata ve genel arıza bilgisi gönderme
- Modbus üzerinden RS-485 haberleşme protokolü vasıtası ile sistem çalışma verilerini aktarılabilir
- Ayarlanabilen alçak ve yüksek akım koruması
- Eş yaşlanma, sıralı çalışma özelliği
- Yayı tip sessiz çekvalf ve beş yollu vana
- Emiş ve basma kollektörü, manometre ve basınç şalteri
- Titreşimi engelleyen lastik takozlu ve fırın boyalı çelik şase

Pompa Özellikleri

Pompa Gövdesi	AISI304 Paslanmaz Çelik
Pompa Mili	AISI304 Paslanmaz Çelik
Fan ve Difüzör	AISI304 Paslanmaz Çelik
Mekanik Salmastra	Karbon / Seramik / NBR
Giriş Çıkış Gövdesi	AISI304 Paslanmaz Çelik
Sıvı Sıcaklığı	0 - 100°C

Not: Özel yataklama sistemi sayesinde uzun süre susuz çalışmaya karşı dayanıklıdır.

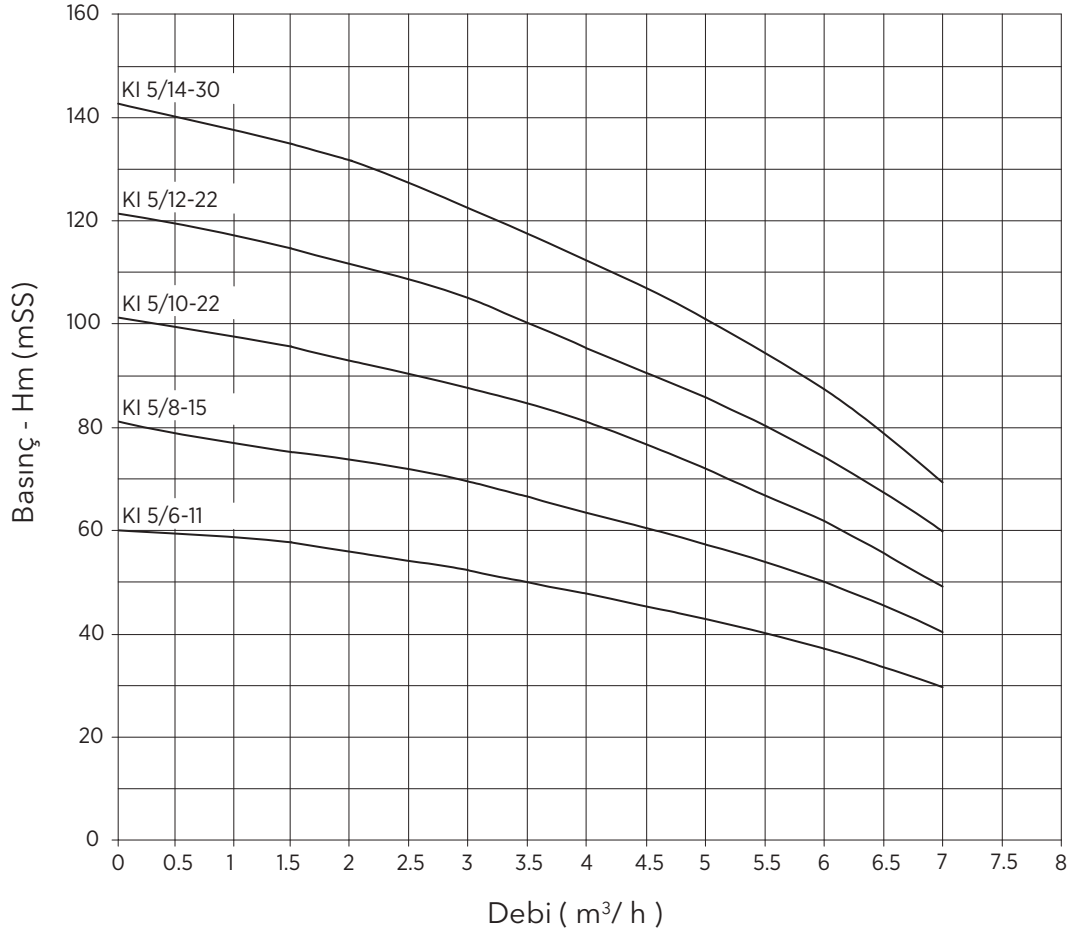
Emme ve basma kollektörleri AISI304 paslanmaz çeliktir.

STOK KODU	MODELİ	GÜÇ (HP)	ANMA AKIMI (AMPER)	H	DEBİ (Q) m³/h			DENGE TANKI		TAVSİYE EDİLEN TÜKETİCİ FİYATI
					3x4	3x5	3x6	HACİM	BASINÇ	
0883151000	3PFK KI5/6-11*	3x1,5	3x2,6	Çalıştırma Basıncı (mSS)	48	41	37	100 lt	PN10	202.300 TL
0883153000	3PFK KI5/8-15*	3x2	3x3,4		64	55	50	100 lt	PN10	212.800 TL
0883155000	3PFK KI5/10-22*	3x3	3x4,9		81	71	62	100 lt	PN10	226.300 TL
0883157000	3PFK KI5/12-22*	3x3	3x4,9		95	85	75	100 lt	PN16	231.000 TL
0883159000	3PFK KI5/14-30*	3x4	3x6,2		112	101	89	100 lt	PN16	247.400 TL
STOK KODU	MODELİ	GÜÇ (HP)	ANMA AKIMI (AMPER)	H	DEBİ (Q) m³/h			DENGE TANKI		TAVSİYE EDİLEN TÜKETİCİ FİYATI
					3x6	3x8	3x11	HACİM	BASINÇ	
0883252000	3PFK KI8/7-30*	3x3	3x6,2	Çalıştırma Basıncı (mSS)	68	63	49	100 lt	PN10	268.800 TL
0883253000	3PFK KI8/8-30*	3x4	3x6,2		77	72	56	100 lt	PN10	272.400 TL
0883254000	3PFK KI8/9-40*	3x5,5	3x8		87	81	63	100 lt	PN10	292.600 TL
0883256000	3PFK KI8/11-40*	3x5,5	3x8		106	99	76	200 lt	PN16	301.000 TL
0883257000	3PFK KI8/12-55*	3x7,5	3x10,9		116	108	83	200 lt	PN16	329.750 TL
0883259000	3PFK KI8/14-55*	3x7,5	3x10,9		135	126	97	200 lt	PN16	337.000 TL
STOK KODU	MODELİ	GÜÇ (HP)	ANMA AKIMI (AMPER)	H	DEBİ (Q) m³/h			DENGE TANKI		TAVSİYE EDİLEN TÜKETİCİ FİYATI
					3x9	3x12	3x15	HACİM	BASINÇ	
0883350000	3PFK KI12/5-30*	3x4	3x6,2	Çalıştırma Basıncı (mSS)	57	50	39	200 lt	PN10	264.600 TL
0883351000	3PFK KI12/6-40*	3x5,5	3x8		68	60	47	200 lt	PN10	284.000 TL
0883353000	3PFK KI12/8-55*	3x7,5	3x10,9		91	80	63	200 lt	PN10	313.700 TL
0883354000	3PFK KI12/9-55*	3x7,5	3x10,9		103	91	72	300 lt	PN16	318.200 TL
0883355000	3PFK KI12/10-75*	3x10	3x14,1		115	101	80	300 lt	PN16	341.000 TL
0883357000	3PFK KI12/12-75*	3x10	3x14,1		137	121	95	300 lt	PN16	354.700 TL
STOK KODU	MODELİ	GÜÇ (HP)	ANMA AKIMI (AMPER)	H	DEBİ (Q) m³/h			DENGE TANKI		TAVSİYE EDİLEN TÜKETİCİ FİYATI
					3x12	3x16	3x20	HACİM	BASINÇ	
0883450000	3PFK KI16/5-55*	3x7,5	3x10,9	Çalıştırma Basıncı (mSS)	65	58	49	300 lt	PN10	311.400 TL
0883451000	3PFK KI16/6-55*	3x7,5	3x10,9		75	70	58	300 lt	PN10	316.000 TL
0883452000	3PFK KI16/7-75*	3x10	3x14,1		91	80	68	300 lt	PN10	340.500 TL
0883453000	3PFK KI16/8-75*	3x10	3x14,1		104	94	79	500 lt	PN16	345.000 TL
0883454000	3PFK KI16/9-75*	3x10	3x14,1		117	106	90	500 lt	PN16	349.900 TL
0883456000	3PFK KI16/11-110	3x15	3x18,5		144	130	109	500 lt	PN16	452.000 TL
STOK KODU	MODELİ	GÜÇ (HP)	ANMA AKIMI (AMPER)	H	DEBİ (Q) m³/h			DENGE TANKI		TAVSİYE EDİLEN TÜKETİCİ FİYATI
					3x16	3x20	3x24	HACİM	BASINÇ	
0883550000	3PFK KI20/5-55*	3x7,5	3x10,9	Çalıştırma Basıncı (mSS)	62	58	50	500 lt	PN10	314.500 TL
0883552000	3PFK KI20/7-75*	3x10	3x14,1		89	82	71	500 lt	PN10	345.000 TL
0883553000	3PFK KI20/8-110	3x15	3x18,5		102	94	82	500 lt	PN16	447.500 TL
0883554000	3PFK KI20/9-110	3x15	3x18,5		115	107	95	750 lt	PN16	453.000 TL
0883556000	3PFK KI20/11-110	3x15	3x18,5		140	128	110	750 lt	PN16	464.000 TL

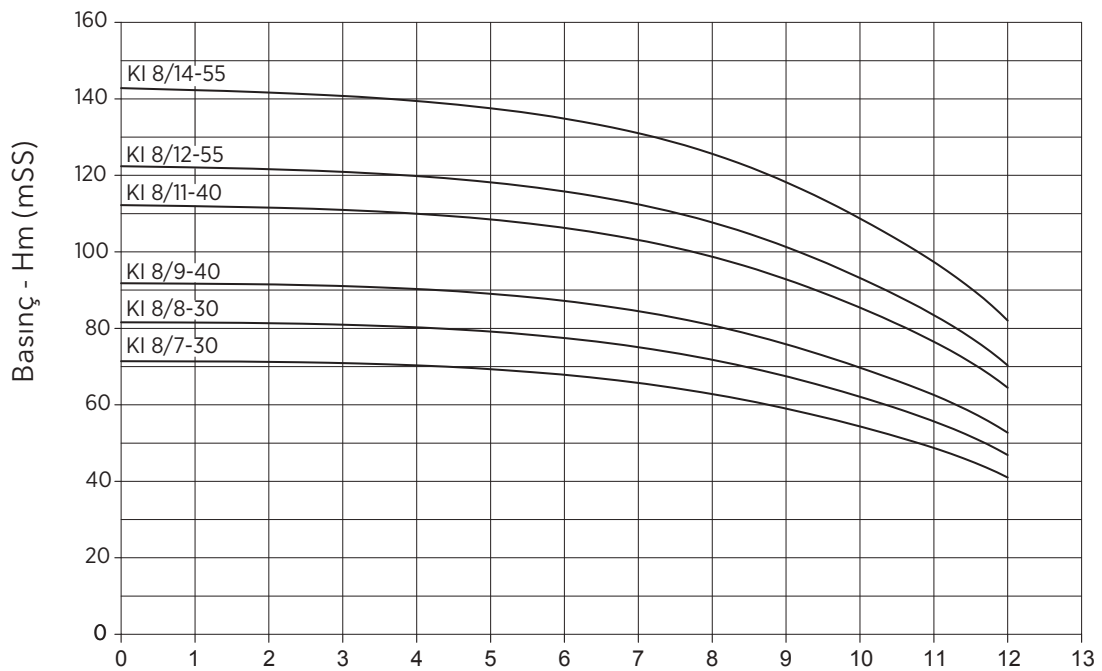
- 16 bar ve üzeri basınçlar için fleks hortum önerilmez.
- Emiş kollektörü dahildir.
- Durdurma basıncı çalıştırma basıncının minimum 1,5 bar üzerindedir.
- Ürünün garanti kapsamına girebilmesi için, ilk çalıştırmanın yetkili servislerimizce yapılması gerekmektedir.
- Hidrofor ekisi kottan emiş yapacak ise firmamızdan bilgi alınız.
- Tavsiye edilen tank ve bağlantı fleksi fiyatları için firmamız ile iletişime geçiniz.
- *: Yıldız-üçgen geçişi olmadığı için panel farklıdır.

KI SERİSİ POMPA HİDROLİK PERFORMANS EĞRİLERİ

KI 5 Serisi



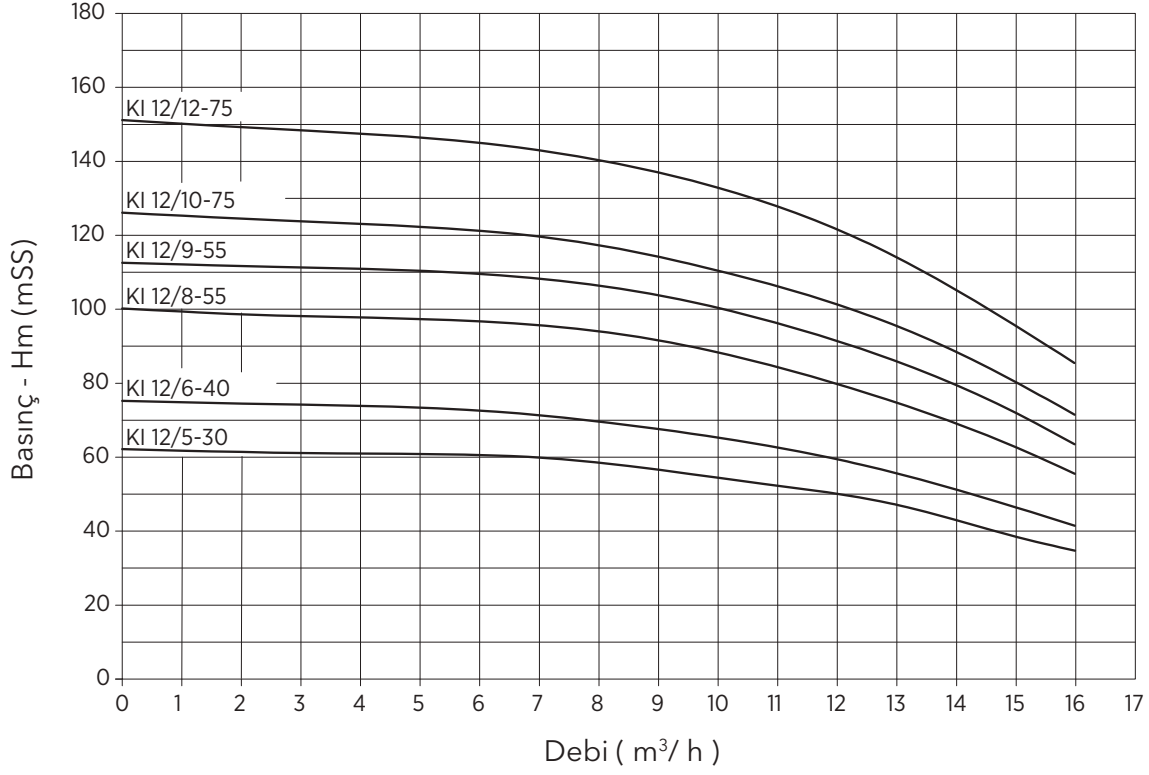
KI 8 Serisi



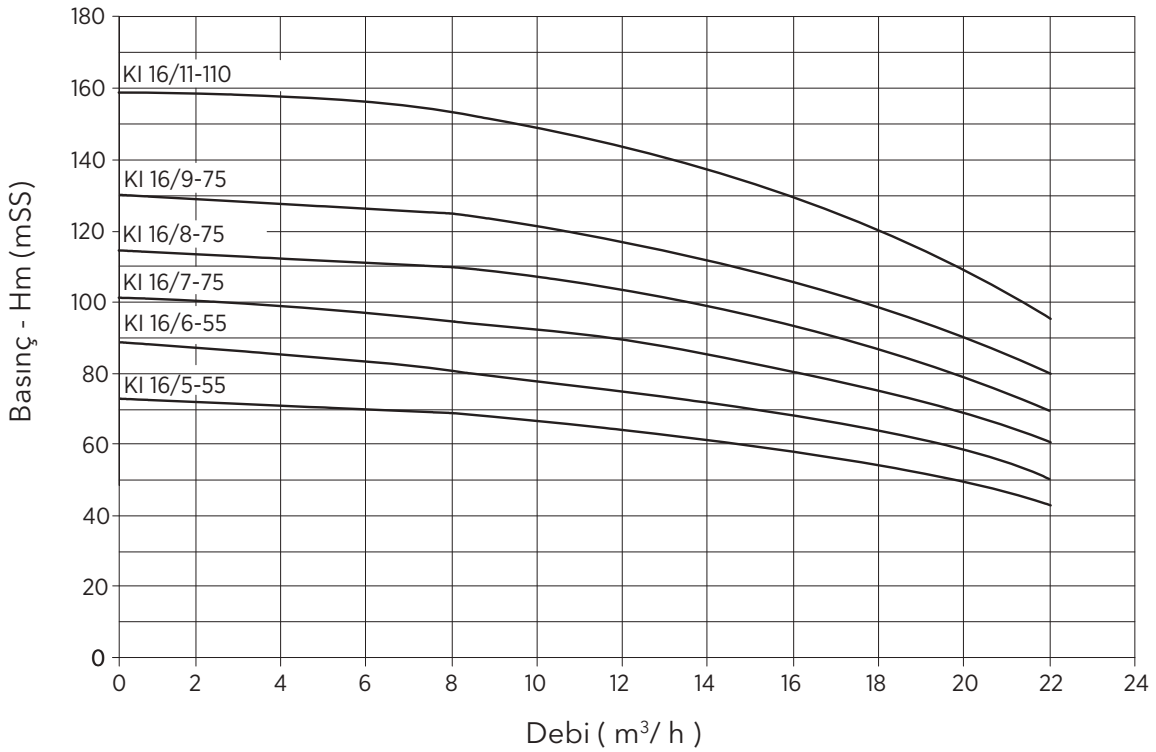
KI SERİSİ POMPA HİDROLİK PERFORMANS EĞRİLERİ



KI 12 Serisi

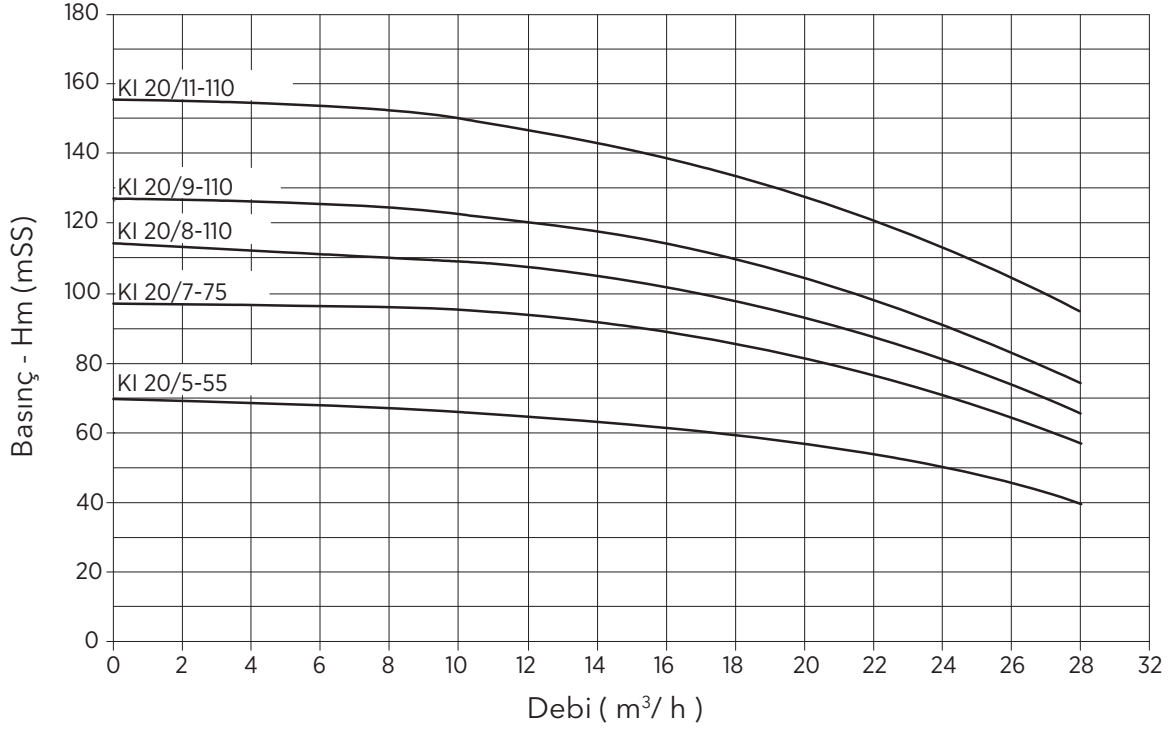


KI 16 Serisi



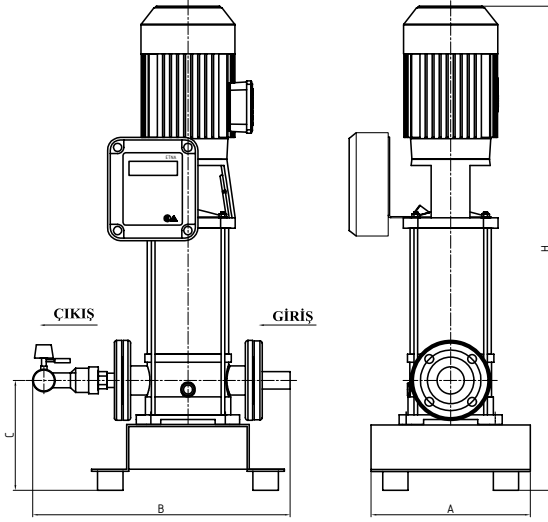
KI SERİSİ POMPA HİDROLİK PERFORMANS EĞRİLERİ

KI 20 Serisi



KOMPLE PASLANMAZ ÇELİK, SABİT DEVİRLİ, TEK POMPALI HİDROFOR ÖLÇÜLERİ

ETNA®



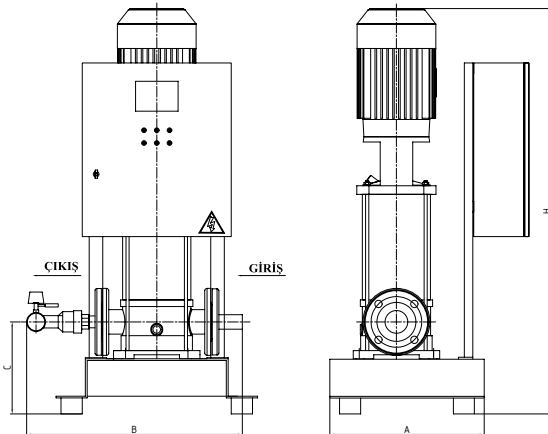
MODEL	ÖLÇÜLER						Ağırlık (Kg)
	Giriş	Çıkış	A	B	C	H	
1 Kl 5/10-22	1"	1"	300	505	160	870	36
1 Kl 5/12-22						925	38
1 Kl 5/14-30						1015	42

MODEL	ÖLÇÜLER						Ağırlık (Kg)
	Giriş	Çıkış	A	B	C	H	
1 Kl 8/9-40	1 1/2"	1 1/2"	450	530	210	1000	64
1 Kl 8/11-40						1060	67
1 Kl 8/12-55						1090	75
1 Kl 8/14-55						1270	78

MODEL	ÖLÇÜLER						Ağırlık (Kg)
	Giriş	Çıkış	A	B	C	H	
1 Kl 12/8-55	1 1/2"	1 1/2"	450	530	210	1090	72
1 Kl 12/9-55						1120	73
1 Kl 12/10-75						1150	88
1 Kl 12/12-75						1210	90

MODEL	ÖLÇÜLER						Ağırlık (Kg)
	Giriş	Çıkış	A	B	C	H	
1 Kl 16/7-75	1 1/2"	1 1/2"	450	530	210	1145	88
1 Kl 16/8-75						1190	90
1 Kl 16/9-75						1235	92

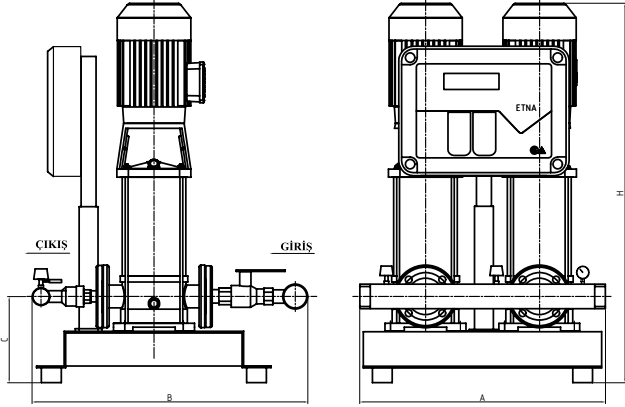
MODEL	ÖLÇÜLER						Ağırlık (Kg)
	Giriş	Çıkış	A	B	C	H	
1 Kl 20/7-75	1 1/2"	1 1/2"	450	530	210	1145	88



MODEL	ÖLÇÜLER						Ağırlık (Kg)
	Giriş	Çıkış	A	B	C	H	
1 Kl 16/11-110	2"	2"	450	530	210	1330	160

MODEL	ÖLÇÜLER						Ağırlık (Kg)
	Giriş	Çıkış	A	B	C	H	
1 Kl 20/8-110	2"	2"	450	530	210	1190	154
1 Kl 20/9-110						1240	157
1 Kl 20/11-110						1330	160

KOMPLE PASLANMAZ ÇELİK, SABİT DEVİRLİ, İKİ POMPALI HİDROFOR ÖLÇÜLERİ



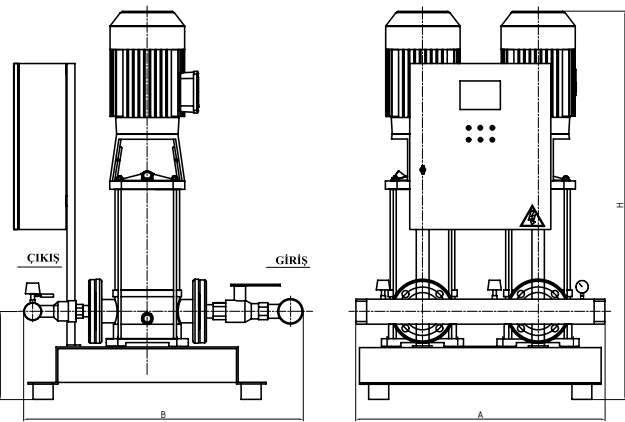
MODEL	ÖLÇÜLER						Ağırlık (Kg)	
	Giriş	Çıkış	A	B	C	H		
2 KI 5/10-22							870	77
2 KI 5/12-22	2"	2"	550	730	160		925	80
2 KI 5/14-30							1015	90

MODEL	ÖLÇÜLER						Ağırlık (Kg)	
	Giriş	Çıkış	A	B	C	H		
2 KI 8/9-40							1000	140
2 KI 8/11-40	2"	2"	670	730	210		1060	144
2 KI 8/12-55							1090	162
2 KI 8/14-55							1270	169

MODEL	ÖLÇÜLER						Ağırlık (Kg)	
	Giriş	Çıkış	A	B	C	H		
2 KI 12/8-55							1090	153
2 KI 12/9-55	2"	2"	670	730	210		1120	155
2 KI 12/12-75							1210	191

MODEL	ÖLÇÜLER						Ağırlık (Kg)	
	Giriş	Çıkış	A	B	C	H		
2 KI 16/7-75							1145	182
2 KI 16/8-75	3"	3"	670	730	210		1190	192
2 KI 16/9-75							1235	195

MODEL	ÖLÇÜLER						Ağırlık (Kg)
	Giriş	Çıkış	A	B	C	H	
2 KI 20/7-75	3"	3"	670	730	210	1145	188

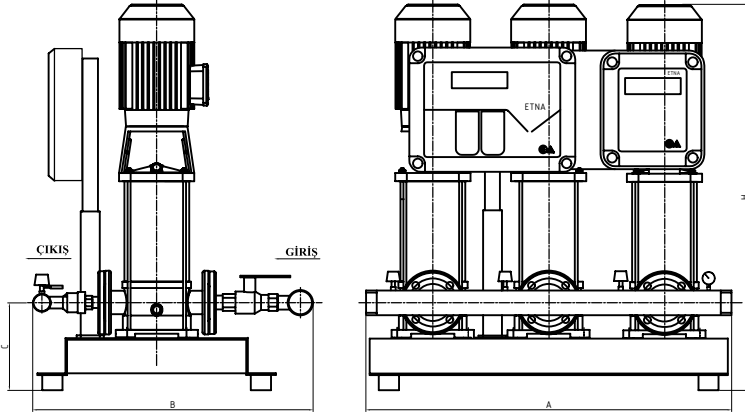


MODEL	ÖLÇÜLER						Ağırlık (Kg)
	Giriş	Çıkış	A	B	C	H	
2 KI 16/11-110	3"	3"	670	730	210	1330	276

MODEL	ÖLÇÜLER						Ağırlık (Kg)	
	Giriş	Çıkış	A	B	C	H		
2 KI 20/8-110							1190	267
2 KI 20/9-110	3"	3"	670	730	210		1240	270
2 KI 20/11-110							1330	277

KOMPLE PASLANMAZ ÇELİK, SABİT DEVİRLİ, ÜÇ POMPALI HİDROFOR ÖLÇÜLERİ

ETNA®



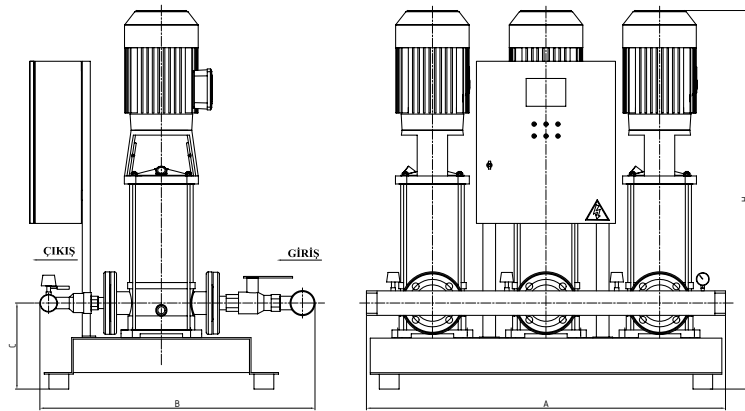
MODEL	ÖLÇÜLER						Ağırlık (Kg)
	Giriş	Çıkış	A	B	C	H	
3 KI 5/6-11	2"	2"	800	730	160	705	94
3 KI 5/8-15						815	100
3 KI 5/10-22						870	117
3 KI 5/12-22						925	122
3 KI 5/14-30						1015	135

MODEL	ÖLÇÜLER						Ağırlık (Kg)
	Giriş	Çıkış	A	B	C	H	
3 KI 8/7-30	2 1/2"	2 1/2"	1040	730	210	900	172
3 KI 8/8-30						930	175
3 KI 8/9-40						1000	201
3 KI 8/11-40						1060	208
3 KI 8/12-55						1090	235
3 KI 8/14-55						1270	242

MODEL	ÖLÇÜLER						Ağırlık (Kg)
	Giriş	Çıkış	A	B	C	H	
3 KI 12/5-30	2 1/2"	2 1/2"	1040	730	210	850	165
3 KI 12/6-40						910	191
3 KI 12/8-55						1090	221
3 KI 12/9-55						1120	225
3 KI 12/10-75						1150	273
3 KI 12/12-75						1210	280

MODEL	ÖLÇÜLER						Ağırlık (Kg)
	Giriş	Çıkış	A	B	C	H	
3 KI 16/5-55	3"	3"	1040	730	210	1060	219
3 KI 16/6-55						1100	225
3 KI 16/7-75						1145	275
3 KI 16/8-75						1190	280
3 KI 16/9-75						1235	285

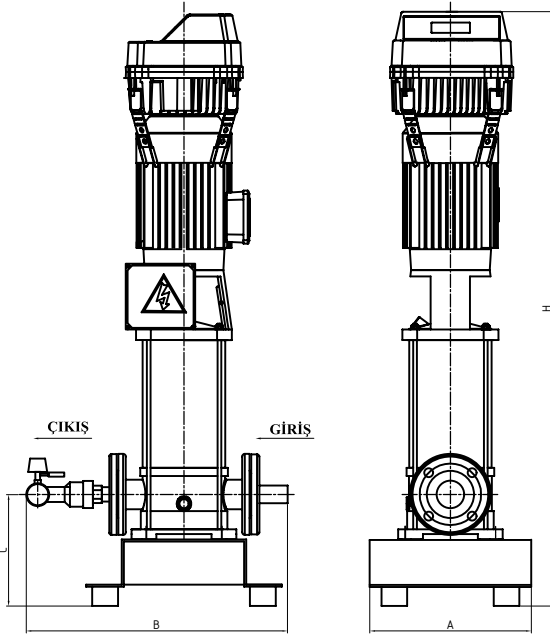
MODEL	ÖLÇÜLER						Ağırlık (Kg)
	Giriş	Çıkış	A	B	C	H	
3 KI 20/5-55	3"	3"	1040	730	210	1040	220
3 KI 20/7-75						1145	275



MODEL	ÖLÇÜLER						Ağırlık (Kg)
	Giriş	Çıkış	A	B	C	H	
3 KI 16/11-110	3"	3"	1040	730	210	1330	386

MODEL	ÖLÇÜLER						Ağırlık (Kg)
	Giriş	Çıkış	A	B	C	H	
3 KI 20/8-110	3"	3"	1040	730	210	1190	372
3 KI 20/9-110						1240	376
3 KI 20/11-110						1330	386

KOMPLE PASLANMAZ ÇELİK, FREKANS KONTROLLÜ, TEK POMPALI HİDROFOR ÖLÇÜLERİ



MODEL	ÖLÇÜLER						Ağırlık (Kg)
	Giriş	Çıkış	A	B	C	H	
1 HF KI 5/10-22						990	38
1 HF KI 5/12-22	1"	1"	300	505	160	1045	40
1 HF KI 5/14-30						1135	44

MODEL	ÖLÇÜLER						Ağırlık (Kg)
	Giriş	Çıkış	A	B	C	H	
1 HF KI 8/9-40						1120	66
1 HF KI 8/11-40	1 1/2"	1 1/2"	450	530	210	1180	68
1 HF KI 8/12-55						1210	77
1 HF KI 8/14-55						1390	80

MODEL	ÖLÇÜLER						Ağırlık (Kg)
	Giriş	Çıkış	A	B	C	H	
1 HF KI 12/855						1210	73
1 HF KI 12/955	1 1/2"	1 1/2"	450	530	210	1240	74
1 HF KI 12/1075						1270	90
1 HF KI 12/1275						1330	92

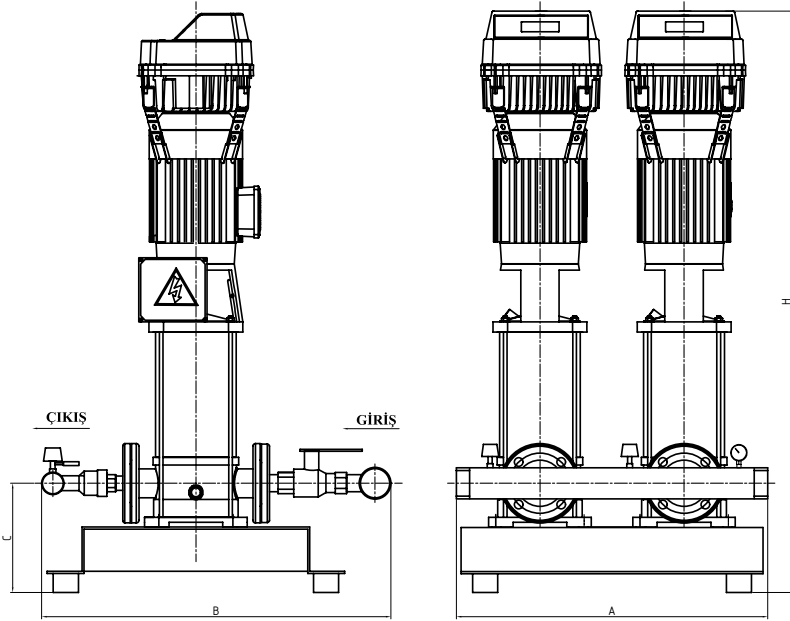
MODEL	ÖLÇÜLER						Ağırlık (Kg)
	Giriş	Çıkış	A	B	C	H	
1 HF KI 16/775						1265	90
1 HF KI 16/875	1 1/2"	1 1/2"	450	530	210	1310	92
1 HF KI 16/975						1355	93

MODEL	ÖLÇÜLER						Ağırlık (Kg)
	Giriş	Çıkış	A	B	C	H	
1 HF KI 12/855						1210	73
1 HF KI 12/955	1 1/2"	1 1/2"	450	530	210	1240	74
1 HF KI 12/1075						1270	90
1 HF KI 12/1275						1330	92

MODEL	ÖLÇÜLER						Ağırlık (Kg)
	Giriş	Çıkış	A	B	C	H	
1 HF KI 20/775	1 1/2"	1 1/2"	450	530	210	1265	90

KOMPLE PASLANMAZ ÇELİK, FREKANS KONTROLLÜ, İKİ POMPALI HİDROFOR ÖLÇÜLERİ

ETNA®



MODEL	ÖLÇÜLER						Ağırlık (Kg)
	Giriş	Çıkış	A	B	C	H	
2 HF K15/10-22						990	80
2 HF K15/12-22	2"	2"	550	730	160	1045	82
2 HF K15/14-30						1135	91

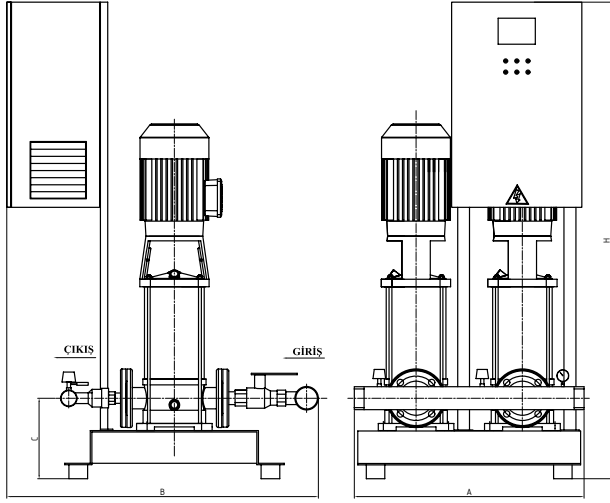
MODEL	ÖLÇÜLER						Ağırlık (Kg)
	Giriş	Çıkış	A	B	C	H	
2 HF K18/9-40						1120	141
2 HF K18/11-40	2 1/2"	2 1/2"	670	730	210	1180	146
2 HF K18/12-55						1210	164
2 HF K18/14-55						1390	169

MODEL	ÖLÇÜLER						Ağırlık (Kg)
	Giriş	Çıkış	A	B	C	H	
2 HF K112/8-55						1210	155
2 HF K112/9-55	2 1/2"	2 1/2"	670	730	210	1240	157
2 HF K112/10-75						1270	190
2 HF K112/12-75						1330	194

MODEL	ÖLÇÜLER						Ağırlık (Kg)
	Giriş	Çıkış	A	B	C	H	
2 HF K116/7-75						1265	190
2 HF K116/8-75	3"	3"	670	730	210	1310	193
2 HF K116/9-75						1355	197

MODEL	ÖLÇÜLER						Ağırlık (Kg)
	Giriş	Çıkış	A	B	C	H	
2 HF K120/7-75	3"	3"	670	730	210	1265	190

KOMPLE PASLANMAZ ÇELİK, FREKANS KONTROLLÜ, İKİ POMPALI HİDROFOR ÖLÇÜLERİ

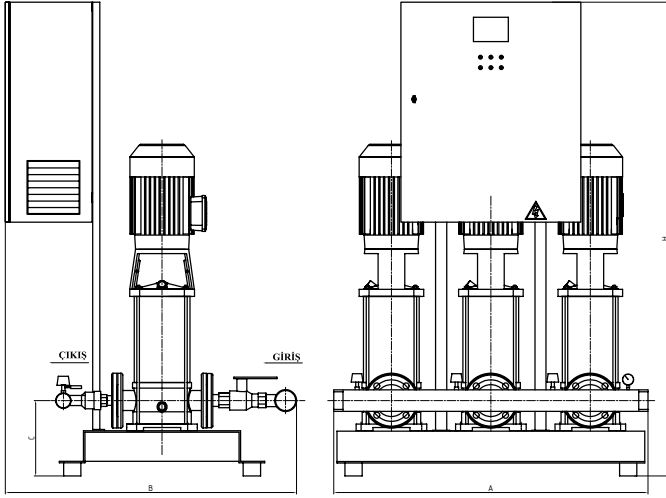


MODEL	ÖLÇÜLER						Ağırlık (Kg)
	Giriş	Çıkış	A	B	C	H	
2 PFK KI 16/11-110	3"	3"	670	900	210	1400	276

MODEL	ÖLÇÜLER						Ağırlık (Kg)
	Giriş	Çıkış	A	B	C	H	
2 PFK KI 20/8110	3"	3"	670	900	210	1400	267
2 PFK KI 20/9110							270
2 PFK KI 20/11110							277

KOMPLE PASLANMAZ ÇELİK, FREKANS KONTROLLÜ, ÜÇ POMPALI HİDROFOR ÖLÇÜLERİ

ETNA®



MODEL	ÖLÇÜLER						Ağırlık (Kg)
	Giriş	Çıkış	A	B	C	H	
3 PFK KI 5/611							118
3 PFK KI 5/815							124
3 PFK KI 5/1022	2"	2"	800	900	160	1400	141
3 PFK KI 5/1222							145
3 PFK KI 5/1430							159

MODEL	ÖLÇÜLER						Ağırlık (Kg)
	Giriş	Çıkış	A	B	C	H	
3 PFK KI 8/7-30							195
3 PFK KI 8/8-30							199
3 PFK KI 8/9-40	2 1/2"	2 1/2"	1040	900	210	1400	225
3 PFK KI 8/11-40							235
3 PFK KI 8/12-55							263
3 PFK KI 8/14-55							269

MODEL	ÖLÇÜLER						Ağırlık (Kg)
	Giriş	Çıkış	A	B	C	H	
3 PFK KI 12/5-30							189
3 PFK KI 12/6-40							218
3 PFK KI 12/8-55	2 1/2"	2 1/2"	1040	900	210	1400	249
3 PFK KI 12/9-55							253
3 PFK KI 12/10-75							311
3 PFK KI 12/12-75							318

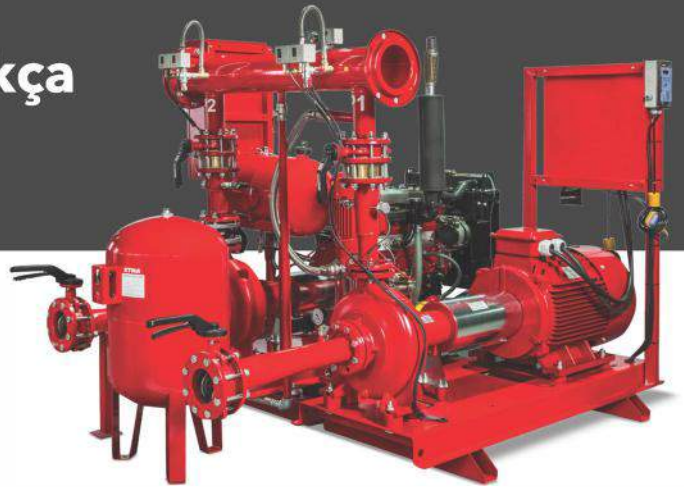
MODEL	ÖLÇÜLER						Ağırlık (Kg)
	Giriş	Çıkış	A	B	C	H	
3 PFK KI 16/5-55							247
3 PFK KI 16/6-55							253
3 PFK KI 16/7-75	3"	3"	1040	900	210	1400	313
3 PFK KI 16/8-75							318
3 PFK KI 16/9-75							323
3 PFK KI 16/11-110							386

MODEL	ÖLÇÜLER						Ağırlık (Kg)
	Giriş	Çıkış	A	B	C	H	
3 PFK KI 20/5-55							247
3 PFK KI 20/7-75							313
3 PFK KI 20/8-110	3"	3"	1040	900	210	1400	372
3 PFK KI 20/9-110							376
3 PFK KI 20/11-110							386
3 PFK KI 16/11-110							386



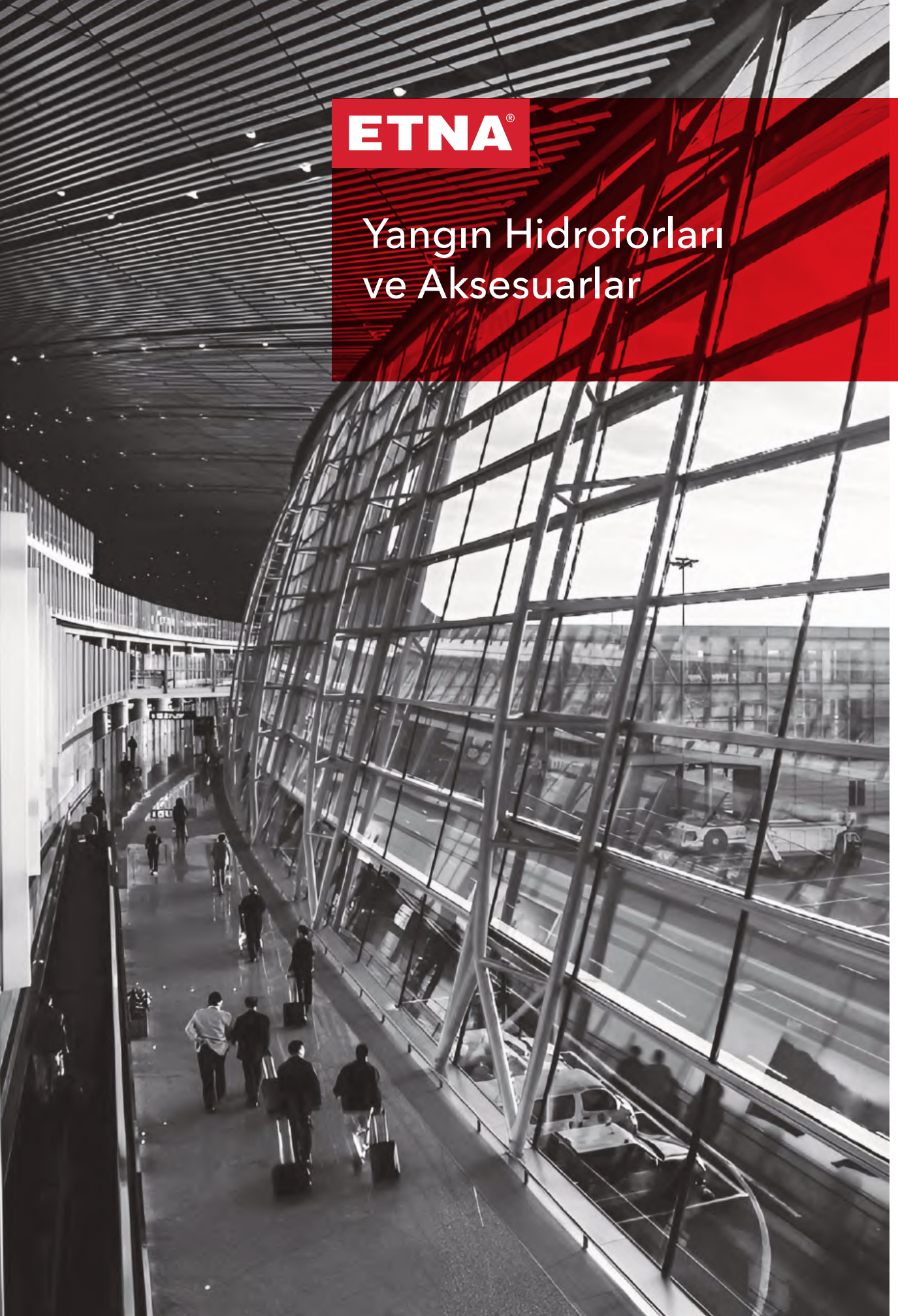
Yanlış Seçim Yapmadıkça Yangından Korkmayın

TSEN 12845 standardına uygun yangın pompa sistemlerimiz ile yapılarınız ve sevdikleriniz güvence altında!



ETNA®

Yangın Hidroforları ve Aksesuarlar



ALARM KİTLİ HİDROFORLAR (Y KO-10 SERİSİ)



Genel Özellikler

- Elektronik kontrol paneli
- Susuz çalışmaya karşı düşük akım koruması
- Susuz çalıştırmayı önleyen 2. koruma (5 m seviye flatörü)
- Ayarlanabilen alçak ve yüksek akım-gerilim koruması
- Faz sırası ve faz yokluğu koruması
- Pompa hazır devrede ve hata durumlarını ekrandan izleyebilme
- Faz gerilimleri ve motor akımlarını ekranda izleyebilme
- Arıza durumunda hata adı ile ekranda okuyabilme
- Haftalık test sistemi, sesli ışıklı alarm
- Emiş ve basma kollektörü, manometre ve basınç şalteri
- Yaylı tip sessiz paslanmaz geri tepme ventili
- Titreşimi engelleyen lastik takozlu ve fırın boyalı çelik şase

Pompa Özellikleri	
Gövde ve Mil	Paslanmaz Çelik
Fan ve Difüzörler	Norly
Mekanik Salmastra	Karbon / Seramik / NBR
Giriş - Çıkış Gövdesi	Pik Döküm

- Bağlantı fleksi ve dengeleme tankı hariçtir.
- Jokey (pilot) pompa, fiyata dahil olmayıp opsiyoneldir.
- Uygun KO 4-7 model hidrofor fiyatını belirtilen fiyata ekleyiniz!
- Alarm kitli yangın hidroforları yağmurlama (sprinkler) sisteminde kullanılamazlar.
- Alarm kitli yangın hidroforlarının kontrol panolarında "Termik Manyetik Şalter" bulunmamaktadır. Bu nedenle yangın hidroforları kullanım suyu basınçlandırma maksatlı kullanılmamalıdır. Amacı dışında ve tavsiye edilen tank hacminin altında tank kullanılması durumunda, ürünler garanti dışı kalacaktır.
- 16 bar ve üzeri basınçlar için fleks hortum önerilmez.

STOK KODU	MODELİ	GÜÇ (HP)	ANMA AKIMI (AMPER)	BASINÇ	DEBİ (Q) m ³ /h			DENGE TANKI		TAVSİYE EDİLEN TÜKETİCİ FİYATI
					2x9	2x12	2x15	HACİM	BASINÇ	
KO 10 SERİSİ İKİ POMPALI HİDROFORLAR (Trifaze)										
080 2122 000	Y2 KO 10/5-22	2 x 3	2 x 4,9	Hm(mSS)	61	48	27	200 lt	PN10	79.050 TL
080 2124 000S	Y2 KO 10/S7-22	2 x 3	2 x 4,9		74	56	38	200 lt	PN10	82.350 TL
080 2124 000	Y2 KO 10/7-30	2 x 4	2 x 6,2		86	66	39	300 lt	PN16	88.750 TL
080 2126 000	Y2 KO 10/9-40	2 x 5,5	2 x 8		110	85	51	300 lt	PN16	96.650 TL
080 2127 000	Y2 KO 10/10-40	2 x 5,5	2 x 8		125	95	59	300 lt	PN 16	105.050 TL
080 2128 000	Y2 KO 10/12-55	2 x 7,5	2 x 10,9		153	122	81	300 lt	PN25**	122.750 TL

STOK KODU	MODELİ	GÜÇ (HP)	ANMA AKIMI (AMPER)	BASINÇ	DEBİ (Q) m ³ /h			DENGE TANKI		TAVSİYE EDİLEN TÜKETİCİ FİYATI
					3x9	3x12	3x15	HACİM	BASINÇ	
KO 10 SERİSİ ÜÇ POMPALI HİDROFORLAR (Trifaze)										
080 3122 000	Y3 KO 10/5-22	3 x 3	3 x 4,9	Hm(mSS)	61	48	27	200 lt	PN10	117.100 TL
080 3124 000S	Y3 KO 10/S7-22	3 x 3	3 x 4,9		74	56	38	200 lt	PN10	120.200 TL
080 3124 000	Y3 KO 10/7-30	3 x 4	3 x 6,2		86	66	39	300 lt	PN16	129.400 TL
080 3126 000	Y3 KO 10/9-40	3 x 5,5	3 x 8		110	85	51	300 lt	PN16	138.600 TL
080 3127 000	Y3 KO 10/10-40	3 x 5,5	3 x 8		125	95	59	300 lt	PN 16	154.700 TL
080 3128 000	Y3 KO 10/12-55	3 x 7,5	3 x 10,9		153	122	81	300 lt	PN25**	191.200 TL

****Hidrofor sisteminin 16 bar basıncın üzerine çıkmaması için emniyet şalteri konulmuştur. Bu sistemler için PN 16 denge tankı kullanılabilir.**

- Durdurma basıncı çalışma basıncının minimum 1,5 bar üzerindedir.
- Emiş kollektörü dahildir.
- Tavsiye edilen tank ve bağlantı fleksi fiyatları için firmamız ile iletişime geçiniz.

ALARM KİTLİ HİDROFORLAR (Y KO-15 SERİSİ)

ETNA®



Genel Özellikler

- Elektronik kontrol paneli
- Susuz çalışmaya karşı düşük akım koruması
- Susuz çalıştırmayı önleyen 2. koruma (5 m seviye flatörü)
- Ayarlanabilen alçak ve yüksek akım-gerilim koruması
- Faz sırası ve faz yokluğu koruması
- Pompa hazır devrede ve hata durumlarını ekrandan izleyebilme
- Faz gerilimleri ve motor akımlarını ekranda izleyebilme
- Arıza durumunda hata adı ile ekranda okuyabilme
- Haftalık test sistemi, sesli ışıklı alarm
- Emiş ve basma kollektörü, manometre ve basınç şalteri
- Yaıllı tip sessiz paslanmaz geri tepme ventili
- Titreşimi engelleyen lastik takozlu ve fırın boyalı çelik şase

Pompa Özellikleri

Gövde ve Mil	Paslanmaz Çelik
Fan ve Difüzörler	Norly
Mekanik Salmastra	Karbon / Seramik / NBR
Giriş - Çıkış Gövdesi	Pik Döküm

- Bağlantı fleksi ve dengeleme tankı hariçtir.
- Jokey (pilot) pompa, fiyata dahil olmayıp opsiyoneldir.
- Uygun KO 4-7 model hidrofor fiyatını belirtilen fiyata ekleyiniz!
- Alarm kitli yangın hidroforları yağmurlama (sprinkler) sisteminde kullanılamazlar.
- Alarm kitli yangın hidroforlarının kontrol panolarında "Termik Manyetik Şalter" bulunmamaktadır. Bu nedenle yangın hidroforları kullanım suyu basınçlandırma maksatlı kullanılmamalıdır. Amacı dışında ve tavsiye edilen tank hacminin altında tank kullanılması durumunda, ürünler garanti dışı kalacaktır.
- 16 bar ve üzeri basınçlar için fleks hortum önerilmez.

STOK KODU	MODELİ	GÜÇ (HP)	ANMA AKIMI (AMPER)	BASINÇ	DEBİ (Q) m ³ /h			DENGE TANKI		TAVSİYE EDİLEN TÜKETİCİ FİYATI
					2x12	2x15	2x18	HACİM	BASINÇ	
KO 15 SERİSİ İKİ POMPALI HİDROFORLAR (Trifaze)										
080 2221 000	Y2 KO 15/4-22	2 x 3	2 x 4,9	Hm(mSS)	51	42	30	200 lt	PN10	77.950 TL
080 2222 000	Y2 KO 15/5-30	2 x 4	2 x 6,2		64	53	37	200 lt	PN10	85.550 TL
080 2223 000	Y2 KO 15/6-40	2 x 5,5	2 x 8		77	64	45	300 lt	PN10	97.550 TL
080 2224 000	Y2 KO 15/7-40	2 x 5,5	2 x 8		90	79	56	300 lt	PN 16	98.350 TL
080 2225 000	Y2 KO 15/8-55	2 x 7,5	2 x 10,9		107	90	67	300 lt	PN16	119.250 TL
080 2226 000	Y2 KO 15/9-55	2 x 7,5	2 x 10,9		120	102	73	300 lt	PN16	120.350 TL
080 2228 000	Y2 KO 15/12-75	2 x 10	2 x 14,1		161	137	95	500 lt	PN25**	134.550 TL

STOK KODU	MODELİ	GÜÇ (HP)	ANMA AKIMI (AMPER)	BASINÇ	DEBİ (Q) m ³ /h			DENGE TANKI		TAVSİYE EDİLEN TÜKETİCİ FİYATI
					3x12	3x15	3x18	HACİM	BASINÇ	
KO 15 SERİSİ ÜÇ POMPALI HİDROFORLAR (Trifaze)										
080 3221 000	Y3 KO 15/4-22	3 x 3	3 x 4,9	Hm(mSS)	51	42	30	200 lt	PN10	115.200 TL
080 3222 000	Y3 KO 15/5-30	3 x 4	3 x 6,2		64	53	37	200 lt	PN10	126.700 TL
080 3223 000	Y3 KO 15/6-40	3 x 5,5	3 x 8		77	64	45	300 lt	PN10	144.600 TL
080 3224 000	Y3 KO 15/7-40	3 x 5,5	3 x 8		90	79	56	300 lt	PN 16	145.900 TL
080 3225 000	Y3 KO 15/8-55	3 x 7,5	3 x 10,9		107	90	67	300 lt	PN16	177.100 TL
080 3226 000	Y3 KO 15/9-55	3 x 7,5	3 x 10,9		120	102	73	300 lt	PN16	178.800 TL
080 3228 000	Y3 KO 15/12-75	3 x 10	3 x 14,1		161	137	95	500 lt	PN25**	197.000 TL

****Hidrofor sisteminin 16 bar basıncın üzerine çıkmaması için emniyet şalteri konulmuştur. Bu sistemler için PN 16 denge tankı kullanılabilir.**

- Durdurma basıncı çalıştırma basıncının minimum 1,5 bar üzerindedir.
- Emiş kollektörü dahildir.
- Tavsiye edilen tank ve bağlantı fleksi fiyatları için firmamız ile iletişime geçiniz.

ALARM KİTLİ HİDROFORLAR (Y KO-25 SERİSİ)



Genel Özellikler

- Elektronik kontrol paneli
- Susuz çalışmaya karşı düşük akım koruması
- Susuz çalıştırmayı önleyen 2. koruma (5 m seviye flatörü)
- Ayarlanabilen alçak ve yüksek akım-gerilim koruması
- Faz sırası ve faz yokluğu koruması
- Pompa hazır devrede ve hata durumlarını ekrandan izleyebilme
- Faz gerilimleri ve motor akımlarını ekranda izleyebilme
- Arıza durumunda hata adı ile ekranda okuyabilme
- Haftalık test sistemi, sesli ışıklı alarm
- Emiş ve basma kollektörü, manometre ve basınç şalteri
- Yaylı tip sessiz paslanmaz geri tepme ventili
- Titreşimi engelleyen lastik takozlu ve fırın boyalı çelik şase

Pompa Özellikleri

Gövde ve Mil	Paslanmaz Çelik
Fan ve Difüzörler	Norly
Mekanik Salmastra	Karbon / Seramik / NBR
Giriş - Çıkış Gövdesi	Pik Döküm

- Bağlantı fleksi ve dengeleme tankı hariçtir.
- Jokey (pilot) pompa, fiyata dahil olmayıp opsiyoneldir.
- Uygun KO 4-7 model hidrofor fiyatını belirtilen fiyata ekleyiniz!
- Alarm kitli yangın hidroforları yağmurlama (sprinkler) sisteminde kullanılamazlar.
- Alarm kitli yangın hidroforlarının kontrol panolarında "Termik Manyetik Şalter" bulunmamaktadır. Bu nedenle yangın hidroforları kullanım suyu basınçlandırma maksatlı kullanılmamalıdır. Amacı dışında ve tavsiye edilen tank hacminin altında tank kullanılması durumunda, ürünler garanti dışı kalacaktır.
- 16 bar ve üzeri basınçlar için fleks hortum önerilmez.

STOK KODU	MODELİ	GÜÇ (HP)	ANMA AKIMI (AMPER)	BASINÇ	DEBİ (Q) m ³ /h			DENGE TANKI		TAVSİYE EDİLEN TÜKETİCİ FİYATI
					2x18	2x24	2x30	HACİM	BASINÇ	
KO 25 SERİSİ İKİ POMPALI HİDROFORLAR (Trifaze)										
080 2320 000	Y2 KO 25/3-30	2 x 4	2 x 6,2	H _m (mSS)	33	24	11	200 lt	PN10	91.550 TL
080 2321 000	Y2 KO 25/4-40	2 x 5,5	2 x 8		45	35	18	300 lt	PN10	104.950 TL
080 2323 000	Y2 KO 25/6-55	2 x 7,5	2 x 10,9		66	52	31	300 lt	PN10	121.950 TL
080 2325 000	Y2 KO 25/8-75	2 x 10	2 x 14,1		92	71	41	500 lt	PN16	132.550 TL
080 2327 000	Y2 KO 25/10-110*	2 x 15	2 x 18,5		115	90	50	750 lt	PN16	194.100 TL

STOK KODU	MODELİ	GÜÇ (HP)	ANMA AKIMI (AMPER)	BASINÇ	DEBİ (Q) m ³ /h			DENGE TANKI		TAVSİYE EDİLEN TÜKETİCİ FİYATI
					3x18	3x24	3x30	HACİM	BASINÇ	
KO 25 SERİSİ ÜÇ POMPALI HİDROFORLAR (Trifaze)										
080 3320 000	Y3 KO 25/3-30	3 x 4	3 x 6,2	H _m (mSS)	33	24	11	200 lt	PN10	131.100 TL
080 3321 000	Y3 KO 25/4-40	3 x 5,5	3 x 8		45	35	18	300 lt	PN10	150.600 TL
080 3323 000	Y3 KO 25/6-55	3 x 7,5	3 x 10,9		66	52	31	300 lt	PN10	182.500 TL
080 3325 000	Y3 KO 25/8-75	3 x 10	3 x 14,1		92	71	41	500 lt	PN16	196.900 TL
080 3327 000	Y3 KO 25/10-110*	3 x 15	3 x 18,5		115	90	50	750 lt	PN16	280.200 TL

- Durdurma basıncı çalıştırma basıncının minimum 1,5 bar üzerindedir.
- Emiş kollektörü dahildir.
- Tavsiye edilen tank ve bağlantı fleksi fiyatları için firmamız ile iletişime geçiniz.
- *: Yıldız-üçgen geçişi olduğu için panel farklıdır.

ALARM KİTLİ HİDROFORLAR (Y KO-35 SERİSİ)

ETNA®



Genel Özellikler

- Elektronik kontrol paneli
- Susuz çalışmaya karşı düşük akım koruması
- Susuz çalıştırmayı önleyen 2. koruma (5 m seviye flatörü)
- Ayarlanabilen alçak ve yüksek akım-gerilim koruması
- Faz sırası ve faz yokluğu koruması
- Pompa hazır devrede ve hata durumlarını ekrandan izleyebilme
- Faz gerilimleri ve motor akımlarını ekranda izleyebilme
- Arıza durumunda hata adı ile ekranda okuyabilme
- Haftalık test sistemi, sesli ışıklı alarm
- Emiş ve basma kollektörü, manometre ve basınç şalteri
- Yaylı tip sessiz paslanmaz geri tepme ventili
- Titreşimi engelleyen lastik takozlu ve fırın boyalı çelik şase

Pompa Özellikleri

Gövde ve Mil	Paslanmaz Çelik
Fan ve Difüzörler	Norly
Mekanik Salmastra	Carbon / Ceramic / NBR
Giriş - Çıkış Gövdesi	Pik Döküm

- Bağlantı fleksi ve dengeleme tankı hariçtir.
- Jokey (pilot) pompa, fiyata dahil olmayıp opsiyoneldir.
- Uygun KO 4-7 model hidrofor fiyatını belirtilen fiyata ekleyiniz!
- Alarm kitli yangın hidroforları yağmurlama (sprinkler) sisteminde kullanılamazlar.
- Alarm kitli yangın hidroforlarının kontrol panolarında "Termik Manyetik Şalter" bulunmamaktadır. Bu nedenle yangın hidroforları kullanım suyu basınçlandırma maksatlı kullanılmamalıdır. Amacı dışında ve tavsiye edilen tank hacminin altında tank kullanılması durumunda, ürünler garanti dışı kalacaktır.
- 16 bar ve üzeri basınçlar için fleks hortum önerilmez.

STOK KODU	MODELİ	GÜÇ (HP)	ANMA AKIMI (AMPER)	BASINÇ	DEBİ (Q) m ³ /h			DENGE TANKI		TAVSİYE EDİLEN TÜKETİCİ FİYATI
					2x25	2x30	2x35	HACİM	BASINÇ	

KO 35 SERİSİ İKİ POMPALI HİDROFORLAR (Trifaze)

080 2420 000	Y2 KO 35/3-55	2x7,5	2x10,9	Hm(mSS)	50	40	33	750 lt	PN10	117.750 TL
080 2421 000	Y2 KO 35/4-75	2x10	2x14,1		64	55	40	750 lt	PN10	126.550 TL
080 2422 000	Y2 KO 35/5-110*	2x15	2x18,5		80	67	50	750 lt	PN10	183.900 TL
080 2423 000	Y2 KO 35/6-110*	2x15	2x18,5		92	77	60	750 lt	PN16	185.300 TL
080 2424 000	Y2 KO 35/7-150*	2x20	2x28,5		112	92	70	750 lt	PN16	224.850 TL
080 2425 000	Y2 KO 35/8-150*	2x20	2x28,5		130	108	80	750 lt	PN16	226.150 TL

STOK KODU	MODELİ	GÜÇ (HP)	ANMA AKIMI (AMPER)	BASINÇ	DEBİ (Q) m ³ /h			DENGE TANKI		TAVSİYE EDİLEN TÜKETİCİ FİYATI
					3x25	3x30	3x35	HACİM	BASINÇ	

KO 35 SERİSİ ÜÇ POMPALI HİDROFORLAR (Trifaze)

080 3420 000	Y3 KO 35/3-55	3x7,5	3x10,9	Hm(mSS)	50	40	33	750 lt	PN10	173.200 TL
080 3421 000	Y3 KO 35/4-75	3x10	3x14,1		64	55	40	750 lt	PN10	186.450 TL
080 3422 000	Y3 KO 35/5-110*	3x15	3x18,5		80	67	50	750 lt	PN10	264.200 TL
080 3423 000	Y3 KO 35/6-110*	3x15	3x18,5		92	77	60	750 lt	PN16	265.000 TL
080 3424 000	Y3 KO 35/7-150*	3x20	3x28,5		112	92	70	750 lt	PN16	338.200 TL
080 3425 000	Y3 KO 35/8-150*	3x20	3x28,5		130	108	80	750 lt	PN16	340.200 TL

- Durdurma basıncı çalıştırma basıncının minimum 1,5 bar üzerindedir.
- Emiş kollektörü dahildir.
- Tavsiye edilen tank ve bağlantı fleksi fiyatları için firmamız ile iletişime geçiniz.
- *: Yıldız-üçgen geçişi olduğu için panel farklıdır.

ALARM KİTLİ HİDROFORLAR (Y KO-45 SERİSİ)



Genel Özellikler

- Elektronik kontrol paneli
- Susuz çalışmaya karşı düşük akım koruması
- Susuz çalıştırmayı önleyen 2. koruma (5 m seviye flatörü)
- Ayarlanabilen alçak ve yüksek akım-gerilim koruması
- Faz sırası ve faz yokluğu koruması
- Pompa hazır devrede ve hata durumlarını ekrandan izleyebilme
- Faz gerilimleri ve motor akımlarını ekranda izleyebilme
- Arıza durumunda hata adı ile ekranda okuyabilme
- Haftalık test sistemi, sesli ışıklı alarm
- Emiş ve basma kollektörü, manometre ve basınç şalteri
- Yalıtımlı sessiz paslanmaz geri tepme ventili
- Titreşimi engelleyen lastik takozlu ve fırın boyalı çelik şase

Pompa Özellikleri

Gövde ve Mil	Paslanmaz Çelik
Fan ve Difüzörler	Norly
Mekanik Salmastra	Carbon / Ceramic / NBR
Giriş - Çıkış Gövdesi	Pik Döküm

- Bağlantı fleksi ve dengeleme tankı hariçtir.
- Jokey (pilot) pompa, fiyata dahil olmayıp opsiyoneldir.
- Uygun KO 4-7 model hidrofor fiyatını belirtilen fiyata ekleyiniz!
- Alarm kitli yangın hidroforları yağmurlama (sprinkler) sisteminde kullanılamazlar.
- Alarm kitli yangın hidroforlarının kontrol panolarında "Termik Manyetik Şalter" bulunmamaktadır. Bu nedenle yangın hidroforları kullanım suyu basınçlandırma maksatlı kullanılmamalıdır. Amacı dışında ve tavsiye edilen tank hacminin altında tank kullanılması durumunda, ürünler garanti dışı kalacaktır.
- 16 bar ve üzeri basınçlar için fleksi hortum önerilmez.

STOK KODU	MODELİ	GÜÇ (HP)	ANMA AKIMI (AMPER)	BASINÇ	DEBİ (Q) m ³ /h			DENGE TANKI		TAVSİYE EDİLEN TÜKETİCİ FİYATI
					2x35	2x45	2x55	HACİM	BASINÇ	

Y2 KO 45 SERİSİ İKİ POMPALI HİDROFORLAR (Trifaze)

080 2520 000	Y2 KO 45/3-110	2x15	2x18,5	Hm(mSS)	57	53	45	1000 lt	PN10	204.200 TL
080 2521 000	Y2 KO 45/4-110	2x15	2x18,5		77	70	60	1000 lt	PN10	220.500 TL
080 2522 000	Y2 KO 45/5-150	2x20	2x28,5		95	85	72	1000 lt	PN16	241.850 TL
080 2523 000	Y2 KO 45/6-185	2x25	2x32,5		112	105	88	1000 lt	PN16	262.550 TL

STOK KODU	MODELİ	GÜÇ (HP)	ANMA AKIMI (AMPER)	BASINÇ	DEBİ (Q) m ³ /h			DENGE TANKI		TAVSİYE EDİLEN TÜKETİCİ FİYATI
					3x35	3x45	3x55	HACİM	BASINÇ	

Y3 KO 45 SERİSİ ÜÇ POMPALI HİDROFORLAR (Trifaze)

080 3520 000	Y3 KO 45/3-110	3x15	3x18,5	Hm(mSS)	57	53	45	1000 lt	PN10	285.800 TL
080 3521 000	Y3 KO 45/4-110	3x15	3x18,5		77	70	60	1000 lt	PN10	320.700 TL
080 3522 000	Y3 KO 45/5-150	3x20	3x28,5		95	85	72	1000 lt	PN16	349.300 TL
080 3523 000	Y3 KO 45/6-185	3x25	3x32,5		112	105	88	1000 lt	PN16	379.900 TL

- Durdurma basıncı çalıştırma basıncının minimum 1,5 bar üzerindedir.
- Emiş kollektörü dahildir.
- Tavsiye edilen tank ve bağlantı fleksi fiyatları için firmamız ile iletişime geçiniz.



DİZEL POMPA ÖZELLİKLERİ

Tek kademeli yatay tip santrifüj pompa

Pompa Özellikleri	
Gövde	Pik Döküm
Fan	Alüminyum
Salmastra	Mekanik
Giriş - Çıkış Çap	2"
Pompa Kapasitesi	12 m ³ /h - 6.5 Bar
Voltaj	380V - 50 Hz
Yakıt Tankı	5 lt

- 10 HP 3600 d/dk. hava soğutmalı motor
- 4 zamanlı tek silindirli dizel motor
- Manuel ip ile çalıştırma
- Elektrik marşlı start/stop
- 12Vdc akü
- Yağ basınç emniyeti
- Monoblok tek kademeli santrifüj pompa
- Kendinden emişli pompa

ELEKTRİKLİ POMPA ÖZELLİKLERİ

Çok kademeli dikey tip santrifüj pompa

Pompa Özellikleri	
Gövde	AISI 304 Paslanmaz Çelik
Fan	Noryl (Sertleştirilmiş)
Şaft	AISI 304 Paslanmaz Çelik
Salmastra	Mekanik
Giriş - Çıkış Gövde	Pik Döküm (Boyalı)
Pompa Kapasitesi	12 m ³ /h - 6.5 Bar
Voltaj	380V - 50 Hz

- Yangın dolapları ihtiva eden sistemler için uygundur.
- Otomatik test sistemi mevcuttur.
- Bağlantı flexi ve dengeleme tankı hariçtir.
- Jokey (pilot) pompa, fiyata dahil olmayıp OPSİYONEL'dir. Jokey pompa için 1 KO 4/8-15 model hidrofor fiyatını belirtilen fiyata ekleyiniz!

YKO 10/7-30 / D10 + 1 KO 4/8-15 (Opsiyonel)

STOK KODU	MODEL	MOTOR (HP)		DEBİ (Q) m ³ /h	BASINÇ (mSS)	TAVSİYE EDİLEN TANK HACMİ	TAVSİYE EDİLEN TÜKETİCİ FİYATI
		Elektrik	Dizel				
080 2704 000	YKO 10/7-30 / D10 (elektrik) + (Dizel)	4	10	12	65	300 lt PN 16	150.800 TL
079 1185 100	Pilot (jokey) pompa: 1 KO 4/8-15 (OPSİYONEL)	2	-	3	75		32.200 TL

- Tank ve bağlantı flexi dahil değildir.



Yangın Hidrofor Panosu



Dizel Motopomp

- Yangın hidroforları kontrol panolarında "Termik Manyetik Şalter" bulunmamaktadır. Bu nedenle yangın hidroforları kullanım suyu basınçlandırma maksatlı kullanılmamalıdır. Amacı dışında ve tavsiye edilen tank hacminin altında tank hacmi kullanılması durumunda, yangın hidroforları garanti dışı kalacaktır.
- Tavsiye edilen denge tankı hacmi (100 lt), yalnızca sistemin yangın amaçlı kullanılması durumunda uygundur.
- Durdurma basıncı çalıştırma basıncının minimum 1,5 bar üzerindedir.
- Tavsiye edilen tank ve bağlantı flexi fiyatları için firmamız ile iletişime geçiniz.

YATAY POMPALI ALARM KİTLİ HİDROFORLAR



Pompa Özellikleri

Gövde	AISI 304 Paslanmaz Çelik
Fan	Noryl (Sertleştirilmiş)
Şaft	AISI 304 Paslanmaz Çelik
Salmastra	Mekanik
Giriş - Çıkış Çap	2 1/2"
Giriş - Çıkış Gövde	Pik Döküm (Boyalı)
Yakıt Tankı	24 lt (bağımsız)
Voltaj	380 V - 50 Hz

- 10 HP 3600 d/dk hava soğutmalı motor
- 4 zamanlı tek silindirli dizel motor
- Manuel ip ile çalıştırma
- Elektrik marşlı start/stop
- 12Vdc akü
- Yağ basıncı emniyeti

Elektrik kesintisi ihtimaline karşı alternatif güç beslemeli (dizel) konutsal & ticari kullanıma uygun yangın hidrofor sistemidir. Villa, apartman, akaryakıt istasyonu, depo alanları, küçük ölçekli sanayi tesisleri vb. mekanlarda yaygınla mücadele sistemlerinde kullanılır.

ÜRÜN ÖZELLİKLERİ

Hidrofor sistemi; 1 (bir) adet dizel, 1 (bir) adet elektrik tahrikli pompa ve 1 (bir) adet jokey pompa ihtiva etmektedir. Kollektör ile birbirlerine Bağlantıları yapılmış pompalar, kompensatör, küresel vanalar, çek-valfler, bağımsız basınç şalterleri ve haftalık test program saatli kontrol panosu ile set halinde sunulmaktadır.

ÇALIŞMA PRENSİPLERİ

Yangın anında sistemin su ihtiyacını karşılamak için ilk önce jokey pompa devreye girer, eğer jokey pompa ihtiyacı karşılayamıyorsa ve basınç düşmeye devam ediyorsa ana pompa devreye girer. Su talebinin artması halinde dizel motorlu pompa da otomatik olarak devreye girer.

- DİKKAT:**
- Tavsiye edilen denge tankı hacminin kullanımı (100lt) yalnızca sistemin yangın ile mücadele olarak kullanıldığı durumlarda uygundur.
 - Yangın hidroforları yasa gereği kullanım suyu basınçlandırma maksatlı kullanılamaz, bu amaç ile kullanıldığı tespit edilen cihazlar garantimiz dışında kalacaktır
 - Yangın dolapları ihtiva eden sistemler için uygundur.
 - Otomatik test sistemi mevcuttur.

STOK KODU	MODEL	GÜÇ (HP)		ANMA AKIMI (AMPER)	H	DEBİ (Q) m³/h			TAVSİYE EDİLEN TANK		TAVSİYE EDİLEN TÜKETİCİ FİYATI
		Elektrik	Dizel			2x9+2,4	2x12+3,6	2x15+4,8	HACİM	BASINÇ	
080 2704 100Y	Y2 KO 10/7-30+D10+KO 4/8	4	10	6,2	Çalıştırma Basıncı (mSS)	86	66	39	100 lt	PN 16	208.400 TL
080 2706 140Y	Y2 KO 10/9-40+D10+KO 4/9	5,5	10	8		110	85	51	100 lt	PN 16	215.500 TL

STOK KODU	MODEL	GÜÇ (HP)		ANMA AKIMI (AMPER)	H	DEBİ (Q) m³/h			TAVSİYE EDİLEN TANK		TAVSİYE EDİLEN TÜKETİCİ FİYATI
		Elektrik	Dizel			2x12+2,4	2x15+3,6	2x18+4,8	HACİM	BASINÇ	
080 2803 100Y	Y2 KO 15/6-40+D10+KO 4/8	5,5	10	8	Çalıştırma Basıncı (mSS)	77	64	45	100 lt	PN 10	212.000 TL
080 2805 140Y	Y2 KO 15/8-55+D10+KO 4/9	7,5	10	10,9		107	90	67	100 lt	PN 16	221.900 TL
080 2806 140Y	Y2 KO 15/9-55+D10+KO 4/9	7,5	10	10,9		120	102	73	100 lt	PN 16	222.400 TL

STOK KODU	MODEL	GÜÇ (HP)		ANMA AKIMI (AMPER)	H	DEBİ (Q) m³/h			TAVSİYE EDİLEN TANK		TAVSİYE EDİLEN TÜKETİCİ FİYATI
		Elektrik	Dizel			2x18+2,4	2x24+3,6	2x30+4,8	HACİM	BASINÇ	
080 2903 140Y	Y2 KO 25/6-55+D10+KO 4/9	7,5	10	10,9	Çalıştırma Basıncı (mSS)	66	52	31	100 lt	PN 10	223.700 TL
080 2905 140Y	Y2 KO 25/8-75+D10+KO 4/9	10	10	14,1		92	71	41	100 lt	PN 16	228.900 TL

STOK KODU	MODEL	GÜÇ (HP)		ANMA AKIMI (AMPER)	H	DEBİ (Q) m³/h			TAVSİYE EDİLEN TANK		TAVSİYE EDİLEN TÜKETİCİ FİYATI
		Elektrik	Dizel			2x9	2x12	2x15	HACİM	BASINÇ	
080 2704 100Z	Y2 KO 10/7-30+D10 PİLOTSUZ	4	10	6,2	Çalıştırma Basıncı (mSS)	86	66	39	300 lt	PN 16	175.000 TL
080 2706 100Z	Y2 KO 10/9-40+D10 PİLOTSUZ	5,5	10	8		110	85	51	300 lt	PN 16	181.800 TL

STOK KODU	MODEL	GÜÇ (HP)		ANMA AKIMI (AMPER)	H	DEBİ (Q) m³/h			TAVSİYE EDİLEN TANK		TAVSİYE EDİLEN TÜKETİCİ FİYATI
		Elektrik	Dizel			2x12	2x15	2x18	HACİM	BASINÇ	
080 2803 100Z	Y2 KO 15/6-40+D10 PİLOTSUZ	5,5	10	8	Çalıştırma Basıncı (mSS)	77	64	45	300 lt	PN 10	178.500 TL
080 2805 100Z	Y2 KO 15/8-55+D10 PİLOTSUZ	7,5	10	10,9		107	90	67	300 lt	PN 16	187.900 TL
080 2806 100Z	Y2 KO 15/9-55+D10 PİLOTSUZ	7,5	10	10,9		120	102	73	300 lt	PN 16	188.500 TL

- 16 bar ve üzeri basınçlar için fleks hortum önerilmez.
- Hidrofor ekisi kottan emiş yapacak ise firmamızdan bilgi alınız.
- Ürünün garanti kapsamına girebilmesi için, ilk çalıştırmanın yetkili servislerimizce yapılması gerekmektedir.
- Tavsiye edilen tank ve bağlantı fleksi fiyatları için firmamız ile iletişime geçiniz.

TAŞINABİLİR DİZEL YANGIN POMPASI

ETNA®



Kendinden emişli, dizel motora direkt akuple santrifüj pompası ile taşınabilir yangın pompası, yangınlara başlangıç aşamasında müdahale etme imkanı sağlamaktadır.

10 m³/h ve 60mSS debi - basınç değerine sahip olup, elektrik marşı ile çalışan 5 metre emme hortumu, 20 metre bezli yangın hortumu, kurt ağızı çabuk bağlama uçları, su püskürtme lansı ile tekerlekli taşınabilir yangın pompası komple paket halinde sunulmaktadır. Talep edilmesi halinde köpük atma mikseri ve köpük lansı ilavesi ile hem su hem köpük atabilme özelliği ne sahip olabilmektedir.

DİZEL POMPA ÖZELLİKLERİ

Tek kademeli yatay tip santrifüj pompa

Gövde	Pik Döküm
Fan	Alüminyum
Salmastra	Mekanik
Giriş - Çıkış Çap	2"
Pompa Kapasitesi	10 m ³ /h - 6 Bar
Voltaj	220-230V - 50 Hz
Yakıt Tankı	5 lt

- 10 HP 3600 d/dk. hava soğutmalı motor
- 4 zamanlı tek silindirli dizel motor
- Manuel ip ile çalıştırma
- Elektrik marşlı start/stop
- 12Vdc akü
- Yağ basınç emniyeti

YPO-D10 PORTATİF DİZEL MOTOR YANGIN POMPASI

STOK KODU	MODELİ	GÜÇ (HP)	DEBİ (Q) m ³ /h	BASINÇ (mSS)	TAVSİYE EDİLEN TÜKETİCİ FİYATI
		Dizel			
042 0200 00	YPO-D10 Portatif Dizel Motor Yangın Pompası	10	10	60	Fiyat Sorunuz

HIZIR MOBİL YANGIN SÖNDÜRME VE SU BASKINI BOŞALTIMA POMPASI



HIZIR 90/41

Pompa Özellikleri	
Debi	90 m ³ /h
Basınç	90 mSS
Tip	EA 50/26
Emme Çapı	DN 65 mm (Flanşlı)
Basma Çapı	DN 50 mm (Flanşlı)
Salmastra	Mekanik
Gövde	GG 25 Pik Döküm
Çark Çapı	268 mm bronz

Dizel motor: 42 kW, 2900 d/dk, dört zamanlı, su soğutmalı, marşlı, dört silindirli (ETNA OEM marka)

HIZIR 120/65

Pompa Özellikleri	
Debi	120 m ³ /h
Basınç	90 mSS
Tip	EA 65/26
Emme Çapı	DN 80 mm (Flanşlı)
Basma Çapı	DN 65 mm (Flanşlı)
Salmastra	Mekanik
Gövde	GG 25 Pik Döküm
Çark Çapı	268 mm Bronz

Dizel motor: 65 kW, 2900 d/dk, dört zamanlı, su soğutmalı, marşlı, dört silindirli (ETNA OEM marka)

Tanımı

Treyler üzerine monte edilmiş uygun dizel motora direk elastiki kaplin ile bağlanmış yüksek performanslı pompa. Egzoz gazının emiş sağlama düzeneğine yönlendirilmesi ile pompa emilecek suyu, pompanın emme borusuna su doldurmadan, suyu kolay ve çabuk basabilme özelliğine haizdir. Pompa ile birlikte emme hortumu, basma hortumu, su püskürtme lansı, köpük basılması istendiğinde köpük mikseri (opsiyonel) yakıt tankı, motoru çalıştırma ve kontrol panosu, aküleri verilmekte bütün ekipmanlar iki lastikli treyler üzerine konmuş çalışmaya hazırdır.

Kullanıldığı Yerler

Belediyelerde, fabrikalarda, marinalarda, askeri tesislerde, yakıt depolama tesislerinde, afet işleri ile uğraşan kurumlarda, sabit yangın söndürme veya su boşaltma ihtiyacının olduğu tüm yerlerde çabuk ve kolayca kullanılır. Bir su tankerinin arkasına bağlanarak yangın müdahale veya herhangi bir aracın arkasına takılarak su baskını ile mücadelede başarı ile kullanılır.

Treyler

İki tekerlekli, elektrik donanımlı, karayolunda gitmeye müsait (karayolu için belge opsiyonlu) çeki demirli, fren donanımlı

Çalıştırma Panosu

Dizel motoru çalıştırmak için konan pano üzerinde, yağ basıncı, su sıcaklığı, yakıt göstergesi, motor devir saati, motor çalıştırma anahtarı, gaz verme kolu vardır.

Aksesuarlar

İki adet 2" emme hortumu 3 m, iki adet. 2" basma hortumu 20 m, kurt ağızı bağlama rekorları, su püskürtme lansı, pompa üzerinde iki yollu klapeli emme ağızı, iki yollu vana kontrollü basma ağızı dahildir.

Çalıştırma

Yangın veya su boşaltma amaçlı kullanılabilir. Her iki durumda da treyler kullanılacağı yere bir araç ile getirilir. Emme hortumu ve basma hortumları pompanın emme ve basınç flanşlarına kurt ağızı kaplinler yardımı ile kolayca bağlanır. Emme hortumu ya bir havuza, göle veya su rezervuarına sarkıtılır veya su tankerine bağlanır. Dizel motor marş yardımı ile çalıştırılır, egzoz yönlendirme kolu kapatılarak egzoz gazı venturi vanası vasıtası ile pompa içinde vakum oluşturulur, bu işlemden 30-40 saniye sonra pompa içine su gelir ve pompa su basmaya hazır olur. Bu durumda egzoz yönlendirme kolu eski konumuna getirilir ve hortum ağızından su püskürtmeye başlanır. İstendiği takdirde köpük mikseri kullanılarak parlayıcı yanıcı maddelerin meydana getirdiği yerlerde su yerine köpük sıkmak sureti ile yangın söndürme amaçlı da kullanılabilir.

Pompa su baskını için kullanılacaksa emme hortumu su baskını olan yere sarkıtılır ve aynı işlem yapılarak hızlı bir şekilde su boşaltma işlemi başlatılır. Pompa fosseptik çukurlarından su çekmeye müsait değildir. Pompa içinde fazla partikül olamayan kirli su veya baskından zarar gören yerlerdeki suyu boşaltmak için kullanılır.

Pompa zirai sulama ve su transferinde kullanılmak için uygun değildir.



Emme Hortumu 3 metre



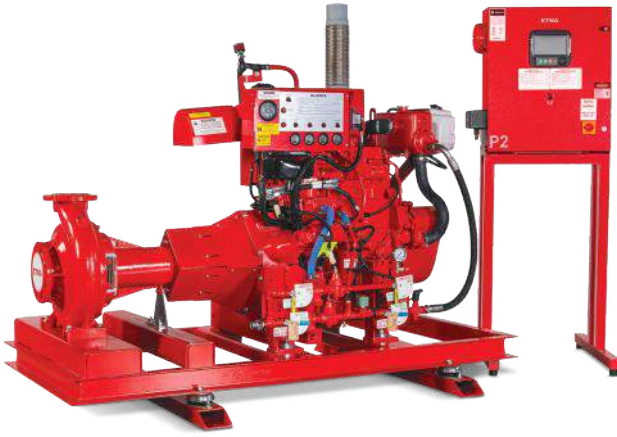
Basma Hortumu 20 metre



Köpük Mikseri (Opsiyonel)

UL LİSTELİ VE FM ONAYLI YANGIN POMPA SİSTEMLERİ

ETNA®



ETN UF Serisi

UL Listeli ve FM Onaylı tek kademeli, uçtan emişli yangın pompaları sürücü, kontrol panosu, pilot pompasının yanı sıra standart yangın pompası sistem aksesuarlarıyla eksiksiz bir set olarak teslim edilmektedir.

Tasarım Özellikleri

- Pompa performans testleri UL ve FM standartlarının şartlarını sağlamaktadır.
- Ana pompa boyutları DIN 24256'ya göredir.
- Pompa flanşları ISO 7005 PN16 standardına uygun olarak tasarlanmıştır. Opsiyonel olarak ANSI/ASME B16.1 Class 300 olarak üretilebilir.
- Tek emişli olan kapalı çark, aksenal yüke karşı aşınma halkalarıyla ve dinamik olarak rulmanlar ile dengelenmiştir.
- Pompanın içindeki su ile temas eden civata, vida gibi elemanlar bronz veya korozyona dayanıklı malzemeden imal edilmiştir.

ETN UF Serisi Teslimat Kapsamı

- UL/FM onaylı dizel motor
- IEC standartlarında elektrik motoru
- UL listeli elektrik motoru (opsiyonel)
- UL/FM onaylı elektrik / dizel pano
- Pilot pompa

Malzeme Özellikleri

- Pompa Gövdesi : GGG40
- Çark : Bronz (CuSn10)
- Mil : AISI 420
- Sızdırmazlık : Yumuşak Salmastra
- Rulman : Uzun Ömürlü, Gresli, Kapalı Tip

Aksesuarlar

- Hava Atma Ventili
- Gövde Rahatlatma Vanası
- Ana Relief Vana
- Debimetre (Opsiyonel)

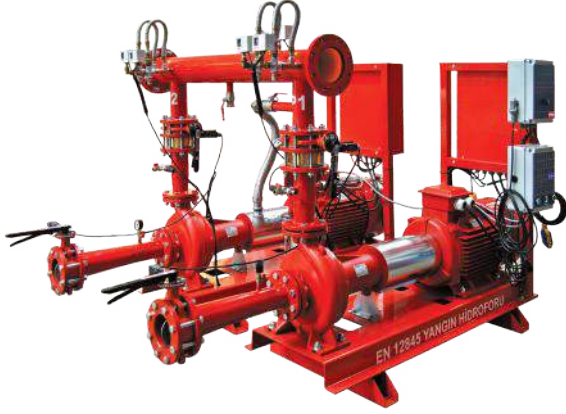
Uygulama Alanları

- Sprinkler sistemleri
- Hidrant sistemleri
- Monitor (Köpüklü söndürme sistemleri)

Detaylı bilgi için firmamızla iletişime geçiniz.

TS EN 12845 VE NFPA 20 STANDARDINA UYGUN YANGIN HİDROFORLARI

TS EN 12845 STANDARDINA UYGUN YANGIN HİDROFORLARI



Elektrik Tahrikli Yangın Hidroforu

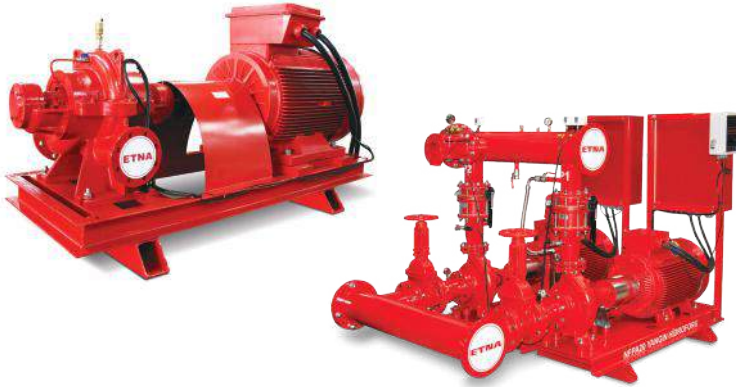
Pompa Özellikleri	
Ana Pompa Adedi	1 - 3
Pilot Pompa Adedi	1
Maksimum Kapasite - Debi	3 x 450 m ³ /h
Maksimum Basınç	230 mSS
Harici Kontrol Voltajı	24V
Pano Kontrol Sınıfı	IP 54



Elektrik / Dizel Tahrikli Yangın Hidroforu

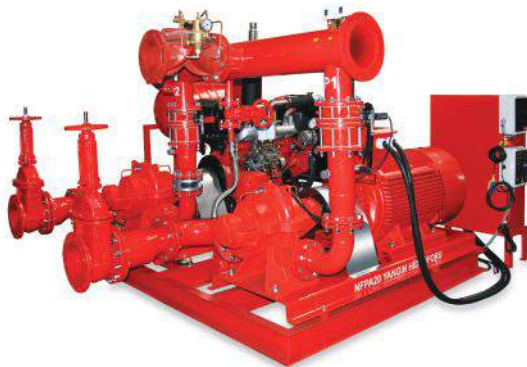
Pompa Özellikleri	
Elektrikli Ana Pompa Adedi	1
Dizel Motorlu Ana Pompa Adedi	1
Pilot Pompa Adedi	1
Maksimum Kapasite - Debi	2 x 450 m ³ /h
Maksimum Basınç	230 mSS
Harici Kontrol Voltajı	12 - 24V
Pano Kontrol Sınıfı	IP 54

NFPA 20 STANDARDINA UYGUN YANGIN HİDROFORLARI



Elektrik Tahrikli Yangın Hidroforu

Pompa Özellikleri	
Ana Pompa Adedi	1 - 3
Pilot Pompa Adedi	1
Maksimum Kapasite - Debi	3 x 800 m ³ /h
Maksimum Basınç	230 mSS
Harici Kontrol Voltajı	24V
Pano Kontrol Sınıfı	IP 54



Elektrik / Dizel Tahrikli Yangın Hidroforu

Pompa Özellikleri	
Elektrikli Ana Pompa Adedi	1
Dizel Motorlu Ana Pompa Adedi	1
Pilot Pompa Adedi	1
Maksimum Kapasite - Debi	2 x 800 m ³ /h
Maksimum Basınç	230 mSS
Harici Kontrol Voltajı	12 - 24V
Pano Kontrol Sınıfı	IP 54

TS EN 12845 NORMUNA UYGUN YANGIN HİDROFORLARI

ETNA®

TS EN 12845 Standardı Nedir?

TS EN 12845; Sabit yangın söndürme sistemleri, otomatik sprink sistemleri ve bunların dizayn, montaj ve bakımını kapsar. Bu standart, Avrupa seviyesinde sprinkler sistemi kullanan yangın söndürme sistemlerinin daha verimli olmasını ve uygulanmasında mühendislik açısından uyumlu olmasını sağlar. Ayrıca bu standart Avrupa'nın herhangi bir yerinde monte edilmiş yangın söndürme amaçlı su pompalama sistemleri, sprinkler (veya hidrantlar) yangın mücadele su şebekelerinin nasıl olması gerektiğini belirler.

Yangın Hidroforu Genel Özellikleri

Yangın hidroforları TS EN 12845 standardına uygun olarak dizayn edilmiştir. Modüler yapısı yangın hidrofor grubunun seçimini kolaylaştırmaktadır. Her bir modül elektostatik epoksi boyalı çelik bir şase üzerine TS EN 12845 standardına uygun olarak monte edilmiştir. Hidrolik aksamları, elektrik panosu kablo tesisatı ile birlikte montajlı bir modül halindedir.

- Her bir modül TS EN 12845 standardına uygun olarak üretilmiştir.
- Pompalar basınç şalterinden alınan komut ile otomatik başlamakta daha sonra el ile (manuel olarak) durdurulmaktadır.
- Dizel pompa modülü TS EN 12845 standardına göre start alır.
- Ana pompa modüllerinin zemin altı tankından su çekilerek çalışması halinde (negatif emiş) çalıştırma tankı kullanılmalıdır. Düşük tehlike sınıfı için çalıştırma tankı hacmi 100L (çalıştırma tankı boru çapı minimum 1") orta ve yüksek tehlike sınıfı için 500L (çalıştırma tankı boru çapı minimum 2") olmalıdır.
- Kapalı vana test çalıştırılması esnasında mekanik salmastraların aşırı ısınmadan dolayı hasarlanmaması için pompa modülleri ana su deposuna veya besleme tankına geri dönüş sirkülasyonludur.
- Pompa modülleri için ayrılan bölmeler sprinkler korumalı olmalıdır.
- TS EN 12845 Yangın hidroforlarının, fabrikada kalibrasyonları yapılmış ve test edilmiştir. Böylece çabuk ve kolay montaj imkanı sağlanmaktadır.
- Uzaktan izlemeli alarm panosu sesli ve görsel ikazlıdır.
- Eksantrik redüksiyonlu emiş kiti, negatif emiş durumu da dahil olmak üzere standarttır.
- Emme kolektörü pozitif emiş durumunda, maksimum 1.8 m/s, negatif emiş durumunda ise 1,5 m/s su hızını geçmeyecek şekilde dizayn edilmiştir.

Pompalar

Yangın mücadele cihazları hakkında TS EN 12845 standardı, pompa tipinin nasıl olmasına referans etmektedir. Özellikle TS EN 12845 pompaların istikrarlı bir eğriye sahip olmasını gerektirmektedir. Debinin artması halinde çalışma basıncının belirli kriterlerde kalması istenir. Yatay eksenli pompa ile motor arasındaki bağlantının her ikisinin de birbirlerinden bağımsız olarak ayrılmasına ve böylece pompa iç aksamının emme ve basma kolektörleri sökülmeden değiştirilebilmesine imkan sağlamaktadır. Pompaların döner aksamları motor tarafından çek-çık sistemleri ile değiştirilebilmektedir. Her bir pompayı çalıştırmak için 2 adet basınç şalteri kullanılmıştır. Şalterler birbirine seri olarak bağlı ve bağlantıları en az 1/2" tir.

Pompaların Çalıştırılması

Şehir şebekesindeki basınç %80'den (kapalı vana koşulundaki basınç) az olmayan bir değere düştüğünde, ilk pompa seti otomatik olarak çalışmaya başlar. İki pompalı modüllerde ikinci pompa basıncın %60'tan az olmayan bir değere düşmesinden önce çalışır. Pompalar bir kez çalışınca elle (manuel olarak) durduruluncaya kadar çalışmaya devam eder. Yangın hidrofor seti şehir şebeke basıncından ayrı olarak bağımsız olarak da ayarlanmaktadır.

Birden Fazla Modül

İki modüllü hidrofor setlerinde her bir pompa talep edilen debi ve basıncı ayrı ayrı karşılamaktadır. Üç modüllü hidrofor setlerinde ise her bir pompa talep edilen toplam debi ve basıncın % 50 sini karşılamaktadır.



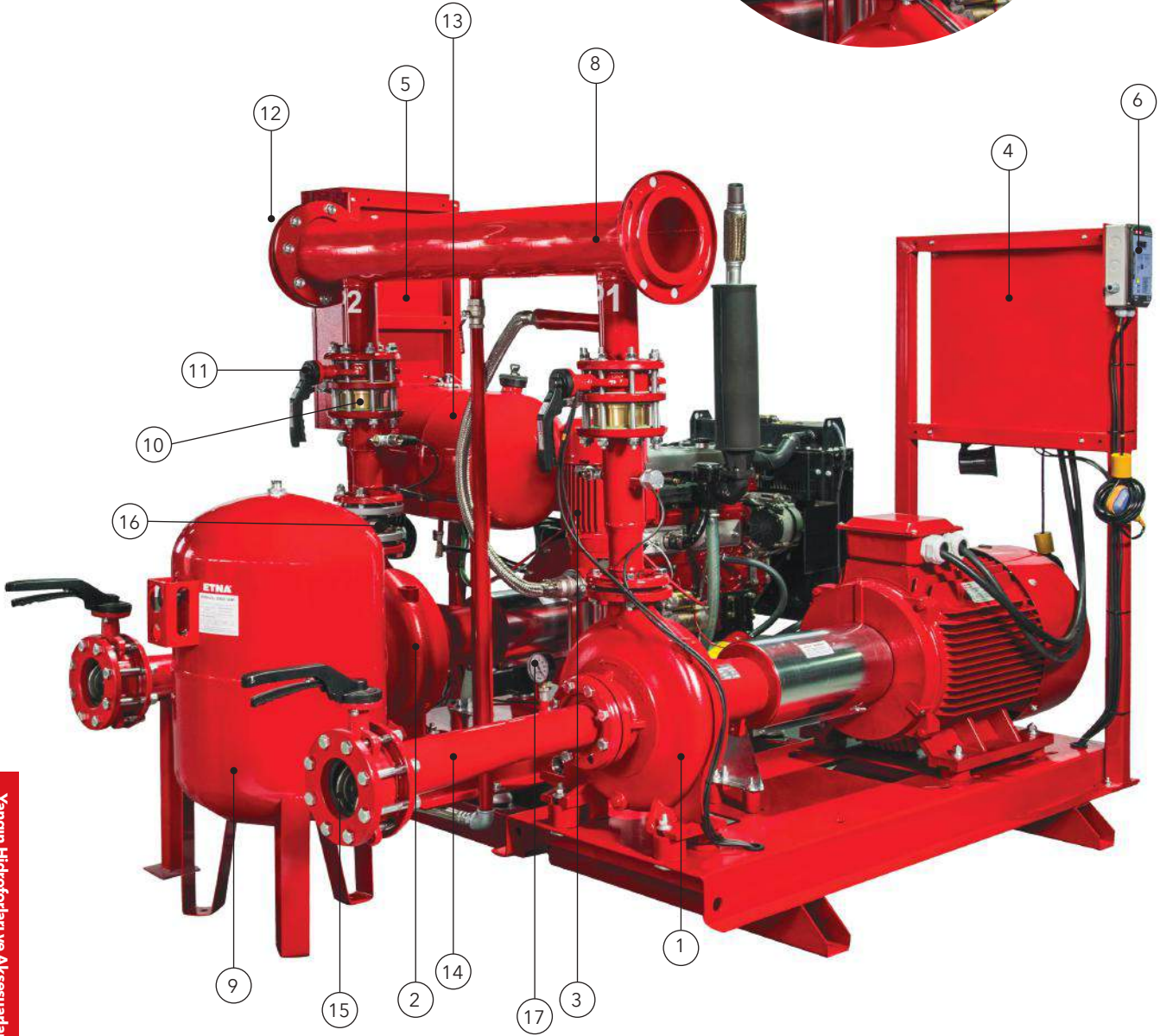
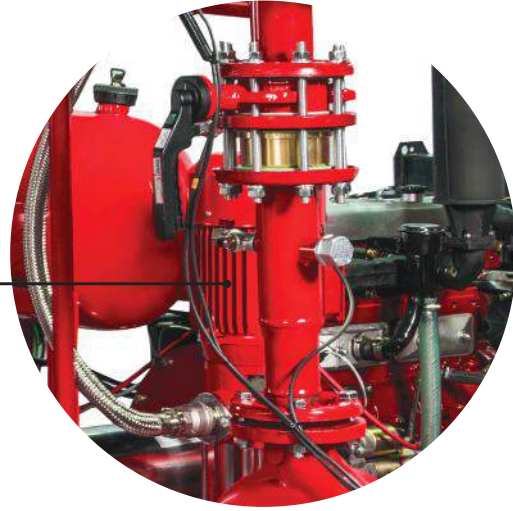
Elektrikli Motorlu Kontrol Paneli



Dizel Motorlu Kontrol Paneli

TS EN 12845 NORMUNA UYGUN YANGIN HİDROFORLARI

PİLOT POMPA



- 1 - Elektrik motor tahrikli yatay ana pompa
- 2 - Dizel motor tahrikli ana pompa
- 3 - Pilot pompa
- 4 - Elektrik pompa ana panosu
- 5 - Dizel pompa panosu
- 6 - Pilot pompa panosu

- 7 - Alarm ve vana izleme panosu (Opsiyonel)
- 8 - Basma kolektörü
- 9 - Denge tankı (Membranlı)
- 10 - Çek Vana (Disko tip)
- 11 -Basma hattı kelebek vanası
- 12 -Basınç anahtarı

- 13 -Dizel motor yakıt tankı
- 14 -Eksantrik emiş kiti
- 15 -Emiş hattı kelebek vanası
- 16- Kompansatör
- 17- Vakummetre

TS EN 12845 NORMUNA UYGUN YANGIN HİDROFORLARI

ETNA®



Vana izleme panosuna
açık / kapalı sinyali gönderen
mikro anahtar



Titreşim Önleyici

Akü

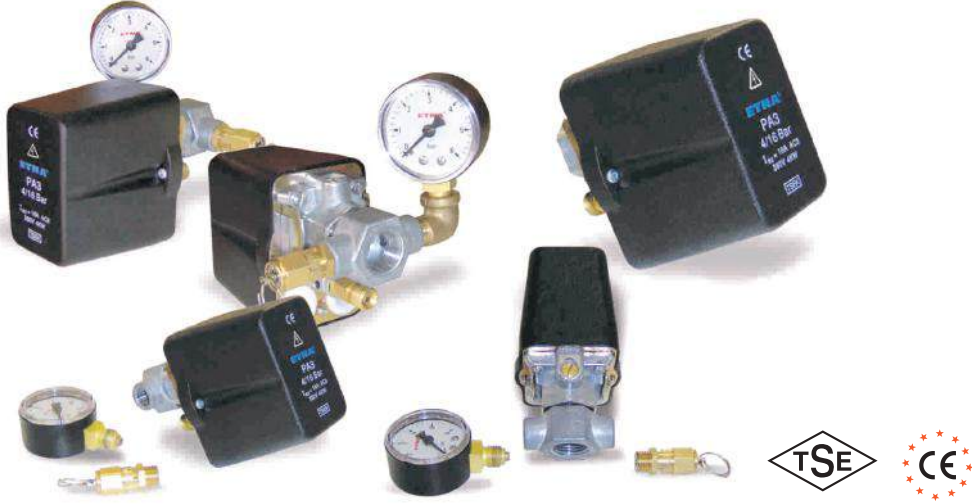
Yangın Hidroforları ve AkSESUARLAR

TS EN 12845 & NFPA 20 NORMLARI KARŞILAŞTIRMA TABLOSU

	ÖZELLİKLER	TS EN 12845
MALZEME ÖZELLİKLERİ	POMPA GÖVDESİ	Arkadan Emişli Geri Çekmeli Tip (Back Pull Out)
	POMPA GÖVDE MALZEMESİ	GG25, GGG40 veya AISI 304
	ÇARK	GG25, AISI304 veya Bronz
	POMPA MİLİ	AISI 316
	SIZDIRMAZLIK	Mekanik Salmastra veya Yumuşak Salmastra (5 Sıra)
	YATAKLAMA	Rulmanlı Yatak
	KAPLIN BAĞLANTISI	Spacer Kaplin (Ara Parçalı Kaplin) pompanın çark, difüzör ve salmastra gibi parçalarını sökmeden müdahale kolaylığı sağlar.
PERFORMANS ÖZELLİKLERİ	KAPALI VANA BASINCI	Anma basıncının %125'i olmalıdır.
	MAKSİMUM YÜK	Debi değeri %140'a çıktığında basınç %70'in altına düşmemelidir.
	YEDEKLEME	İki pompalı sistemlerde, pompaların her biri belirlenen debileri ve basınçları tek basına sağlayabilmelidir. Üç pompanın bulunduğu yerlerde, her bir pompa baslangıçta verilen debinin asgari %50'sini sağlamaktadır.
	KAÇAK GİDERME POMPASI (PILOT POMPA)	Belirli sınırlama bulunmamaktadır. Tercihe bağlı olarak kullanılabilir.
	SU AKIŞ HIZI	Pozitif Emişte Akış Hızı 1,8m/s, Negatif Emişte ise 1,5 m/s'den büyük olmamalıdır.
POMPANIN ÇALIŞTIRILMASI	Şehir sebekesindeki basınç 0,8 P'den (P; Kapalı Vana Kosulundaki Basınç) az olmayan bir degere düştüğünde, ilk pompa seti otomatik olarak çalışmaya başlamamalıdır. İki pompalı bir set ise, ikinci pompa basıncın 0,6 P'den az olmayan bir degere düşmesinden önce çalışmalıdır. Pompa bir kez çalışmaya başlayınca, elle durduruluncaya kadar çalışmaya devam etmelidir.	
YARDIMCI EKİPMANLAR	OTOMATİK HAVA TAHLİYE VANASI	VAR
	DEBİ METRE	VAR
	MANOMETRE	VAR
	ANA TAHLİYE VANASI	YOK
	ÇALIŞTIRMA TANKI	VAR (Negatif emis yaptırılacak sistemlerde pompa sayısı kadar kullanılır. DT'de 100 lt ST ve YT'de 500 lt olmalıdır. Tankların içerisindeki su seviyesi 2/3'e düştüğünde pompalar otomatik devreye girer.)
	YÜKSELEN MİLLİ VANA	YOK (Kelebek vana mevcut, opsiyonel 12V DC uzaktan izleme panosu mevcuttur.)
	RELIEF VANA	YOK (Gövde soğutma, ana tankla geri dönüşlü sirkülasyon borusu ile yapılmaktadır)
	EKSANTRİK EMİŞ KİTİ	VAR (Pompa emis çapı negatif emiste DN80'den, pozitif emiste ise DN 65'den küçük olamaz. Bunun için pompanın emme kısmı en az iki çap uzunluğunda, bir doğru veya konik boruya bağlanmalıdır. Konik boru, yatay baslık kısmı ve 20°'ye geçmeyen azami daldırma açısına sahip olmalıdır. Vanalar pompa girişine doğrudan değil bu emis kitine takılmalıdır.)
	EMİŞ KOLLEKTÖRÜ	OPSİYONEL
	BASMA KOLLEKTÖRÜ	VAR (1,3 m/s Pozitif, 1,5 m/s negatif yüke göre hesaplanmıştır. Sürtünme kayıpları minimize edildiğinden yükselen millî vana kullanılmasına gerek yoktur)
	HER POMPA İÇİN KİLİTLİ PANO	VAR
	BASINÇ ANAHTARI	Ayrı Pano İçerisinde Kilitli
	FAZ HATA BİLDİRİMİ	VAR
	FAZ SIRA HATASI BİLDİRİMİ	VAR
	KUMANDA FAZ HATASI BİLDİRİMİ	VAR
	MANUEL, YARI OTOMATİK VE TAM OTOMATİK ÇALIŞMA	VAR
	OTOMATİK DURDURMA	VAR
MANUEL DURDURMA DÜĞMESİ	Pano Üzerinde Kilitli	
AYRI ALARM PANOSU	VAR	
SESLİ VE IŞIKLI ALARM	VAR	
OTOMATİK TEST PROGRAMI	VAR (TS EN 12845 Sprinkler Sistemlerinde Uygulanmaz. Kullanıcı tarafından manuel yapılır.)	

NFPA 20	NOTLAR
Ayrılabilir Gövdeli veya Arkadan Emişli Tip	
GG25 veya GGG40	
Bronz veya AISI 304	
AISI 316	
Yumuşak Salmastra (5 Sıra)	
Gres Yağlamalı Rulmanlı Yatak	
Bağlama Kaplin	
Anma basıncının %140'ından fazla olmamalıdır.	
% 150 debide minimum basınç, anma basıncının %65'inden küçük olmamalıdır.	Her iki normda da benzer hidrolik eğri tarif edilmektedir.
Belirli sınırlama bulunmaktadır.	Pompaların %100 yedekli olması yangın güvenliği açısından kaçınılmazdır.
En az 1 gpm kapasitede veya izin verilebilir bir kaçağı 10 dk içerisinde karşılayacak kapasitede ve sistemin gerektirdiği basınçtan daha küçük olmamalıdır.	
Anma debisinde su akış hızı 3 m/s'den fazla olmamalıdır.	Kollektörlerdeki tasarım hızının düşük alınması, sürtünme kayıplarını azaltır TS EN 12845'e uygun yangın pompasında kollektör çapları daha büyük çıkar. Daha büyük çaplı boru ve aksesuar kullanılması pompa emişini rahatlatan bir unsurdur ve avantajdır.
Belirli sınırlama bulunmamaktadır.	
VAR	
VAR	
VAR	
VAR	
YOK	Çalıştırma tankı kullanmak kaydıyla, negatif koddan emiş yapan pompanın susuz çalışmasının önüne geçilir. TS EN 12845 bu tarz bir uygulamaya olanak tanımaktadır. NFPA20 de ise norm pompalar ile negatif koddan emişe yönelik bir uygulama bulunmamaktadır.
VAR (Emme ve basma hattında ayrı ayrı olmalıdır.)	
VAR (Gövde soğutma için kullanılır.)	
YOK	Eksantrik emiş kiti kullanımı; pompaya yönelen suyun laminer akımda akmasını, hava v.b. akışı bozan unsurların pompaya ulaşmamasını, öngörülenden bir çap büyük çapa geçilmesi nedeniyle de akış hızının düşürülmesini ve sürtünme kayıplarının azaltılmasını sağlar. TS EN 12845 eksantrik emiş kiti kullanımı ile pompa emiş hattı için çok önemli bir avantaj sağlamaktadır.
OPSİYONEL	
VAR	
VAR	
Ayrı Pano İçerisinde Kilitli	
VAR	
VAR	
VAR	
YOK	
Pano Üzerinde Ulaşılabilir	
VAR	
VAR	
VAR	
VAR	

BASINÇ ŞALTERLERİ



Genel Özellikleri

- PA tipi basınç şalterleri hidrofor ve su pompalarının otomatik olarak çalışıp durmalarını sağlamak üzere tasarlanmıştır.
- PA-V tipi ETNA basınç şalterleri ise hava kompresörlerinin basınç altında ilk harekete kalkışını kolaylaştırmak için, kompresör durduğunda basınç borusu içindeki havanın tahliyesini temin edecek şekilde imal edilmiştir.
- Hava kompresörlerinde tahliyeli basınç şalterleri, hidroforda tahliyesiz basınç şalterleri kullanılır.
- Üç yollu emniyet adaptörü, manometre ve emniyet ventilini başka bir ekipmana gerek kalmadan şalter üzerine direk monte edilmesine olanak sağlar.
- PA-1 tipi basınç şalterlerinin durdurma basıncı 2,5 Atü ile 5 Atü, Çalıştırma basıncı ise durdurma basıncına bağlı olarak 0,5 ile 3,9 Atü arasında ayarlanabilir.
- PA-2 tipi basınç şalterlerinin durdurma basıncı 7 Atü ile 11 Atü arasında, Çalıştırma basıncı ise durdurma basıncına bağlı olarak 3 ile 9 Atü arasında ayarlanabilir.
- PA-3 tipi basınç şalterlerinin durdurma basıncı 11 Atü ile 16 Atü arasında, Çalıştırma basıncı ise durdurma basıncına bağlı olarak 4 ile 13 Atü arasında ayarlanabilir.
- PA-4 tipi basınç şalterlerinin durdurma basıncı 4 Atü ile 8 Atü arasında, Çalıştırma basıncı ise durdurma basıncına göre 1 ile 7 Atü arasında ayarlanabilir.

STOK KODU	MODEL	BASINÇ ARALIĞI (bar)	MINİMUM DİFERANS (atü)	TAVSİYE EDİLEN TÜKETİCİ FİYATI
005 1105 000	PA1- Tahliyesiz	1 - 5	1,1	390 TL
005 1108 000	PA4 Tahliyesiz	2 - 8	1	390 TL
005 1111 000	PA2-PA2V (Tahliye valfli)	3 - 11	2,2	400 TL
005 1116 000	PA3-PA3V (Tahliye valfli)	4 - 16	3	400 TL

AKSESUARLAR

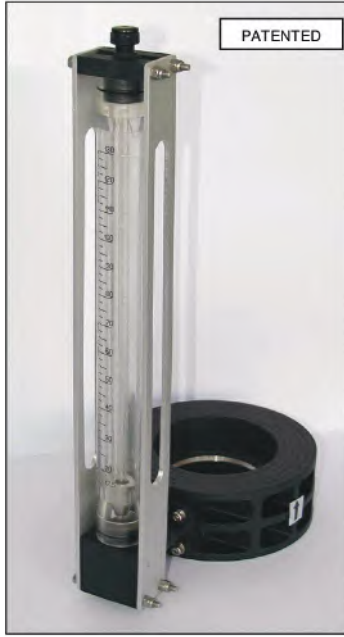
ETNA®



STOK KODU	ÜRÜN	TAVSİYE EDİLEN TÜKETİCİ FİYATI
COMPACT 2 - RM 032 1111	Otomatik Hidrofor Cihazı (Hidromat) - İspanya Menşeli Membranlı Küre (1 mm Et Kalınlığında 5 Atü'ye Dayanıklı) Küre Kit (1 mm et kalınlığında 5 Atü küre+manometre+basınç şalteri+beş yollu bronz bağlantı parçası)	58 EURO Fiyat Sorunuz Fiyat Sorunuz
Y9109790570	Toplu Tip Çek Valf 1"1/4	48 USD
Y9109790540	Toplu Tip Çek Valf 1"1/2	57 USD
Y9109790550	Toplu Tip Çek Valf 2"	80 USD
Y9109790560	Toplu Tip Çek Valf 2"1/2	102 USD
Y9109790551	Toplu Tip Çek Valf Flanşlı - DN50	131 USD
Y9109790561	Toplu Tip Çek Valf Flanşlı - DN65	170 USD
Y9109790553	Toplu Tip Çek Valf Flanşlı - DN80	281 USD
Y9109790554	Toplu Tip Çek Valf Flanşlı - DN100	372 USD
	Toplu Tip Çek Valf Flanşlı - DN150	730 USD
0201000032	Drenaj Pompaları İçin Armut Tip Flatör (10 mt Kablolulu)	2.860 TL
C1201	Dip Klape Piriç - 1"	560 TL
C1202	Dip Klape Piriç - 1" 1/4	930 TL
C1203	Dip Klape Piriç - 1" 1/2	1.050 TL
C1204	Dip Klape Piriç - 2"	1.450 TL
C1205	Dip Klape Piriç - 2" 1/2	3.000 TL
C1206	Dip Klape Piriç - 3"	3.400 TL
C1207	Dip Klape Piriç - 4"	5.770 TL
C1208	Dip Klape Piriç - 5"	18.000 TL
C1209	Dip Klape Piriç - 6"	21.300 TL

*Dip Klapeleer ekşi kottan emiş yapan pompa ve hidroforlar içindir.

DEBİMETRE



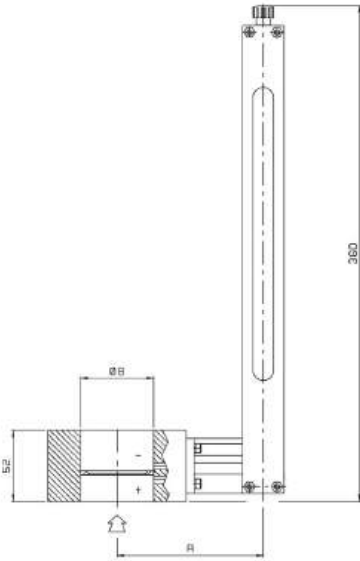
Yüksek debiler için kaynak akışını da ölçen kalibre edilmiş flanşlı, diyafram tipi debi metrelerdir.

UYGULAMA ALANLARI

Debimetre; kimya ve petrokimya, kağıt hamuru ve kağıt, gıda ve şeker, ilaç, cam, tekstil, madencilik, metalürji ve galvanizleme endüstrilerinde kullanılabilir. Aynı zamanda su arıtma, şarap, termal su, hastane, kirlenmeyi önleyici tesisler ve yangınla mücadele basınçlandırma sistemleri vb. imalatçılar tarafından da kullanılabilir.

TEKNİK ÖZELLİKLER

- EN12845'e uygun performans (Yangın söndürme ekipmanı)
- Maks. basınç: 16 bar
- Maks. sıcaklık: 100°C
- Okuma ölçeği uzunluğu: ~200mm
- Ölçüm aralığı: ~1:10
- Kılavuzlu şamandıra
- Flanşlara yerleştirmeye uygun: UNI PN10/16; ANSI 150
- Yanal düğme delikleri, cam borunun dönmesine izin vererek derecelere ayrılmış ölçeğin 360° görünürlüğü sağlar.



MOD.	A mm	Ø B mm	AĞIRLIK Kg
40	115	41.9	0.5
50	125	53.1	0.5
65	135	70.9	0.7
80	140	83.1	1
100	155	107.9	1.5
125	170	132.5	9
150	180	160.3	11
200	210	209.1	15
250	240	260.3	19
300	260	312.1	27

Su borusu için ölçü şeması UNI EN 10224

STOK KODU	MODEL	TAVSİYE EDİLEN TÜKETİCİ FİYATI
001 5530 065	DEBİMETRE FBB065P 100m ³ /h	Fiyat Sorunuz
001 5530 080	DEBİMETRE FBB080P 150m ³ /h	Fiyat Sorunuz
001 5530 100	DEBİMETRE FBB100P 280m ³ /h	Fiyat Sorunuz
001 5530 150	DEBİMETRE FBB150P 450m ³ /h	Fiyat Sorunuz
001 5530 151	DEBİMETRE FBB150P 600m ³ /h	Fiyat Sorunuz

Talep üzerine özel versiyonlar da sağlanabilir.

Standart TAM ÖLÇEK maks. ΔP 10000 mm H ₂ O										
DN	40	50	65	80	100	125	150	200	250	300
Q.m ³ /h H ₂ O	40	65	100	150	200	420	450	800	1000	1000

(*) ΔP max 19000 mmH₂O

(**) ΔP max 13000 mmH₂O

HİDROFOR TANKLARI VE BAĞLANTI FLEKSLERİ

Geçmişte kullanılan hidrofor sistemlerinde hattın sürekli basınç altında kalabilmesi için uygulanan hava kompresörlü sistemler gürültülü bir çalışma sağladığından özellikle apartmanlarda şikayetlere sebep oluyordu. Sürekli bakım isteyen ve arıza yapma yüzdesi yüksek sistemlerdi. Tankların içerisinde kullanılan kauçuk membran sebebiyle bakteri oluşuyor, suda koku ve hijyenik olmayan koşullar sağlık problemlerine yol açıyordu.

Yeni teknoloji ile üretilmeye başlanılan EPDM membranlar ise Avrupa Hijyen Standartlarına uygun olduğu için günümüzde gerek hidrofor sistemlerinde gerekse ısıtma sistemlerinde kullanılmaktadır.

Hidrofor sistemlerinde EPDM membranlı genleşme tankının kullanılmasının avantajları şunlardır;

- Hidrofor sistemlerinde kullanılan membranlı tanklar şalt sayısını sınırlayarak sistemin düzenli çalışmasını sağlar. Basma hattında oluşabilecek basınç dalgalanmalarını karşılar.
- Su ile basınçlı hava membranlı birbirinden ayrıldığı zamanla havanın su içinde erimesi (yani ayrışması) önlediğinden hidrofor pompasının ve cihazın üzerinde bulunan basınç saatleri, kontaktör gibi malzemelerin daha uzun ömürlü çalışmasını sağlar.
- Sistem tamamen kapalı devre olduğundan korozyon oluşmasını önler.
- Açık imbisatlarda meydana gelen ısı kayıpları önlenmiş olur.
- Gürültü yapmaz.
- Periyodik bakım dışında bakım gerektirmeyen uzun ömürlü sistemlerdir.

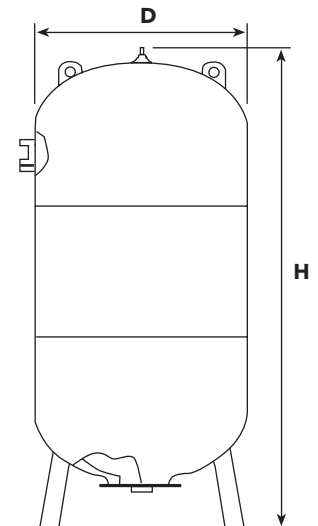
MODELİ	DEPO HACMİ (lt)	DAYANIM BASINCI	TAVSİYE EDİLEN TÜKETİCİ FİYATI
ETNA 50 - PN10	50	10 Bar	Güncel Listeye Bakınız
ETNA 80 - PN10	80	10 Bar	Güncel Listeye Bakınız
ETNA 100 - PN10	100	10 Bar	Güncel Listeye Bakınız
ETNA 200 - PN10	200	10 Bar	Güncel Listeye Bakınız
ETNA 300 - PN10	300	10 Bar	Güncel Listeye Bakınız
ETNA 500 - PN10	500	10 Bar	Güncel Listeye Bakınız
ETNA 750 - PN10	750	10 Bar	Güncel Listeye Bakınız
ETNA 900 - PN10	900	10 Bar	Güncel Listeye Bakınız
ETNA 1000 - PN10	1000	10 Bar	Güncel Listeye Bakınız
ETNA 1250 - PN10	1250	10 Bar	Güncel Listeye Bakınız
ETNA 1500 - PN10	1500	10 Bar	Güncel Listeye Bakınız
ETNA 2000 - PN10	2000	10 Bar	Güncel Listeye Bakınız

MODELİ	DEPO HACMİ (lt)	DAYANIM BASINCI	TAVSİYE EDİLEN TÜKETİCİ FİYATI
ETNA 50 - PN16	50	16 Bar	Güncel Listeye Bakınız
ETNA 80 - PN16	80	16 Bar	Güncel Listeye Bakınız
ETNA 100 - PN16	100	16 Bar	Güncel Listeye Bakınız
ETNA 200 - PN16	200	16 Bar	Güncel Listeye Bakınız
ETNA 300 - PN16	300	16 Bar	Güncel Listeye Bakınız
ETNA 500 - PN16	500	16 Bar	Güncel Listeye Bakınız
ETNA 750 - PN16	750	16 Bar	Güncel Listeye Bakınız
ETNA 900 - PN16	900	16 Bar	Güncel Listeye Bakınız
ETNA 1000 - PN16	1000	16 Bar	Güncel Listeye Bakınız
ETNA 1250 - PN16	1250	16 Bar	Güncel Listeye Bakınız
ETNA 1500 - PN16	1500	16 Bar	Güncel Listeye Bakınız
ETNA 2000 - PN16	2000	16 Bar	Güncel Listeye Bakınız

- **2000 lt üzeri kapasiteli ve PN25 basınçlı tanklar için lütfen fiyat sorunuz.**
- **2000 lt'ye kadar bütün tanklar EPDM membranlıdır.**

BAĞLANTI FLEKSLERİ	TAVSİYE EDİLEN TÜKETİCİ FİYATI
BAĞLANTI FLEKSİ 1"- 1" (Paslanmaz Çelik Örgülü) 100 cm	14 USD
BAĞLANTI FLEKSİ 1" 1/4- 1" 1/4 (Paslanmaz Çelik Örgülü) 120 cm	28 USD
BAĞLANTI FLEKSİ 2"-2" (Paslanmaz Çelik Örgülü) 100 cm	54 USD

HACİM	ÇAP D (MM)	YÜKSEKLİK H (MM)	BAĞLANTI
ETNA 50 LT	380	750	1"
ETNA 80 LT	430	960	1"
ETNA 100 LT	460	990	1"
ETNA 200 LT	590	1120	1" 1/4
ETNA 300 LT	640	1230	1" 1/4
ETNA 500 LT	750	1550	1" 1/4
ETNA 750 LT	750	1950	2"
ETNA 900 LT	800	1950	2"
ETNA 1000 LT	800	2180	2"
ETNA 1500 LT	960	2380	2"
ETNA 2000 LT	1100	2520	2"
ETNA 2500 LT	1100	2720	2"



ÖZEL HİDROFOR TANKLARI

- En kaliteli butil diyaframlar
- Tek diyafram tasarımı
- Patentli paslanmaz su bağlantısı
- İşlenmiş polipropilen astar
- Epoksi astarlı en kaliteli dış boya
- Teknik servis ve müşteri hizmetleri
- Hava kaçırmaz
- Membranı patlamaz
- Servis gerektirmez
- Bakım gerektirmez



ÜRÜN KODU	ÜRÜN AÇIKLAMASI	TAVSİYE EDİLEN TÜKETİCİ FİYATI
AYAKLI DİKEY TANKLAR (10 bar, 90°C, Paslanmaz Çelik Su Bağlantısı)		(USD / KDV HARİÇ)
36VL-PW-FT	36 litre, dikey, ayaklı, 1" BSP su bağlantısı	Fiyat Sorunuz
50VL-PW-FT	50 litre, dikey, ayaklı, 1" BSP su bağlantısı	Fiyat Sorunuz
60VL-PW-FT	60 litre, dikey, ayaklı, 1" BSP su bağlantısı	Fiyat Sorunuz
80VL-PW-FT	80 litre, dikey, ayaklı, 1" BSP su bağlantısı	Fiyat Sorunuz
100VL-PW-FT	100 litre, dikey, ayaklı, 1" BSP su bağlantısı	Fiyat Sorunuz
150VL-PW-FT	150 litre, dikey, ayaklı, 1" BSP su bağlantısı	Fiyat Sorunuz
GCB200LV	200 litre, dikey, ayaklı, 1" 1/4 BSP su bağlantısı	Fiyat Sorunuz
GCB300LV	300 litre, dikey, ayaklı, 1" 1/4 BSP su bağlantısı	Fiyat Sorunuz
GCB500LV	500 litre, dikey, ayaklı, 1" 1/4 BSP su bağlantısı	Fiyat Sorunuz
MXB-100LV	100 litre (PN16) dikey, ayaklı, 1" BSP su bağlantısı	Fiyat Sorunuz
UMB-100LV	100 litre (PN25) dikey, ayaklı, 1" BSP su bağlantısı	Fiyat Sorunuz
AYAKLI YATAY TANKLAR (10 bar, 90°C, Paslanmaz Çelik Su Bağlantısı)		
12H-PW-FT	12 litre, yatay, ayaklı, 1" BSP su bağlantısı, motor şaseli	Fiyat Sorunuz
19H-PW-FT	19 litre, yatay, ayaklı, 1" BSP su bağlantısı, motor şaseli	Fiyat Sorunuz
24H-PW-FT	24 litre, yatay, ayaklı, 1" BSP su bağlantısı, motor şaseli	Fiyat Sorunuz
36H-PW-FT	36 litre, yatay, ayaklı, 1" BSP su bağlantısı, motor şaseli	Fiyat Sorunuz
50H-PW-FT	50 litre, yatay, ayaklı, 1" BSP su bağlantısı, motor şaseli	Fiyat Sorunuz
60H-PW-FT	60 litre, yatay, ayaklı, 1" BSP su bağlantısı, motor şaseli	Fiyat Sorunuz
80H-PW-FT	80 litre, yatay, ayaklı, 1" BSP su bağlantısı, motor şaseli	Fiyat Sorunuz
100H-PW-FT	100 litre, yatay, ayaklı, 1" BSP su bağlantısı, motor şaseli	Fiyat Sorunuz
150H-PW-FT	150 litre, yatay, ayaklı, 1" BSP su bağlantısı, motor şaseli	Fiyat Sorunuz
AYAKSIZ DİKEY TANKLAR (10 bar, 90°C, Paslanmaz Çelik Su Bağlantısı)		
2V-PW-FT	2 litre, dikey, ayaksız, 1" BSP su bağlantısı	Fiyat Sorunuz
5V-PW-FT	5 litre, dikey, ayaksız, 1" BSP su bağlantısı	Fiyat Sorunuz
8V-PW-FT	8 litre, dikey, ayaksız, 1" BSP su bağlantısı	Fiyat Sorunuz
12V-PW-FT	12 litre, dikey, ayaksız, 1" BSP su bağlantısı	Fiyat Sorunuz
19V-PW-FT	19 litre, dikey, ayaksız, 1" BSP su bağlantısı	Fiyat Sorunuz
24V-PW-FT	24 litre, dikey, ayaksız, 1" BSP su bağlantısı	Fiyat Sorunuz
36V-PW-FT	36 litre, dikey, ayaksız, 1" BSP su bağlantısı	Fiyat Sorunuz
50V-PW-FT	50 litre, dikey, ayaksız, 1" BSP su bağlantısı	Fiyat Sorunuz
60V-PW-FT	60 litre, dikey, ayaksız, 1" BSP su bağlantısı	Fiyat Sorunuz
KALORİFER SİSTEMİ TANKLARI (10 bar, 99°C, Paslanmaz Çelik Su Bağlantısı)		
HW2	2 litre, dikey, ayaksız, 3/4" BSP su bağlantısı	Fiyat Sorunuz
HW8	8 litre, dikey, ayaksız, 3/4" BSP su bağlantısı	Fiyat Sorunuz
HW12	12 litre, dikey, ayaksız, 3/4" BSP su bağlantısı	Fiyat Sorunuz
HW18	18 litre, dikey, ayaksız, 3/4" BSP su bağlantısı	Fiyat Sorunuz
HW24	24 litre, dikey, ayaksız, 3/4" BSP su bağlantısı	Fiyat Sorunuz
HW35	35 litre, dikey, ayaksız, 3/4" BSP su bağlantısı	Fiyat Sorunuz
HW60V	60 litre, dikey, ayaklı, 3/4" BSP su bağlantısı	Fiyat Sorunuz
HW80V	80 litre, dikey, ayaklı, 3/4" BSP su bağlantısı	Fiyat Sorunuz
HW100V	100 litre, dikey, ayaklı, 1" BSP su bağlantısı	Fiyat Sorunuz
HW150V	150 litre, dikey, ayaklı, 1" BSP su bağlantısı	Fiyat Sorunuz

POMPALARDA ENERJİ TASARRUFU - FREKANS KONTROL

ENERJİ TASARRUFU

Pompalar, akışkanın basınçlandırıldığı hidrolik bölüm ve hidrolik bölüme entegre bir elektrik motorundan oluşmaktadır. Pompanın tesis edildiği sistem (HVAC, proses uygulamaları vb.) debi-basınç değişkenliği içeriyorsa elektrik motoru devir hızının da değişken olması işletme giderlerinde, elektrik sarfiyatında dikkate alınması gereken miktarda tasarruf sağlar. Ortaya çıkan bu tasarrufun temel sebebi, elektrik motorunun sistem ihtiyacına göre dur/kalk şeklinde çalışmaması ve sistem ihtiyacına göre motor hızının(frekansının) değişkenlik göstermesidir.

Yandaki denklem ve aşağıdaki grafikten de görüleceği üzere; elektrik motor hızındaki(devir) değişim ile motor gücü arasında devirdeki değişimin kübü ile orantılı bir bağlantı vardır. Motor hızındaki çok az değişkenlikler dahi elektrik sarfiyatında tasarrufu getirecektir. Ayrıca değişken devirli(frekans kontrollü) pompa sistemlerinin kullanımı ile mekanik aşınmalar azalır, sistem ömrü uzar.

$$\frac{Q_x}{Q} = \frac{n_x}{n} \quad Q_x = Q \times \frac{n_x}{n}$$

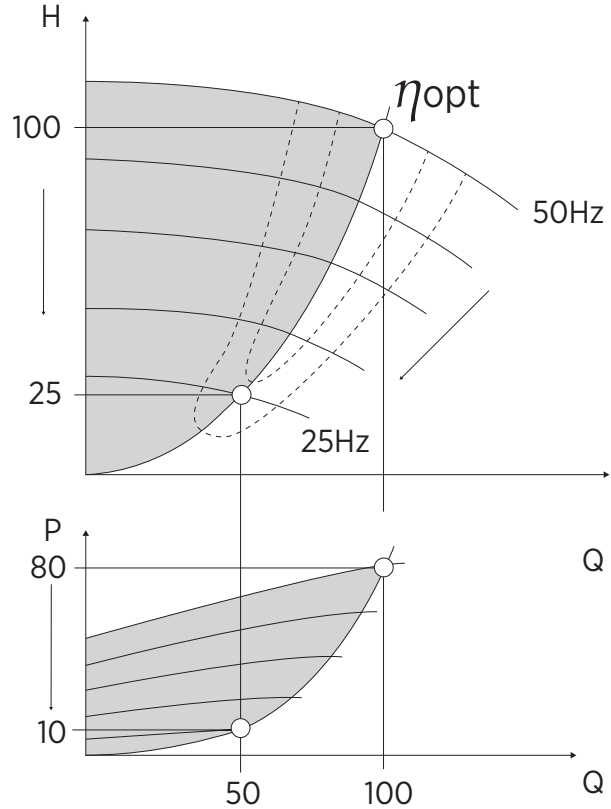
$$\frac{H_x}{H} = \left\{ \frac{n_x}{n} \right\}^2 \quad H_x = H \times \left\{ \frac{n_x}{n} \right\}^2$$

$$\frac{P_x}{P} = \left\{ \frac{n_x}{n} \right\}^3 \quad P_x = P \times \left\{ \frac{n_x}{n} \right\}^3$$

- Pompa debisi, pompa devir sayısı ile lineer (doğrusal) bağlantılıdır.
- Pompa basıncı, pompa devir sayısı ile parabolik olarak bağlantılıdır.
- Pompa güç tüketimi, pompa devir sayısı ile kübik olarak bağlantılıdır.
- Pompa devir sayısındaki az bir değişiklik, pompa güç tüketiminde çok yüksek miktarda fark (azalma veya artma) meydana getirir.

Örnek olarak; motor devir sayısı 2900 d/dk (50 Hz)'den 1450 d/dk (25 Hz)'e yarıya indirildiğinde;

- Pompa debisi (Q) yarıya düşer.
- Pompa basıncı (H), 50Hz (2900 d/dk)'deki basıncın, dörtte birine düşer.
- Pompa motor gücü (P), 50Hz (2900 d/dk)'deki gücün, sekizde birine düşer.

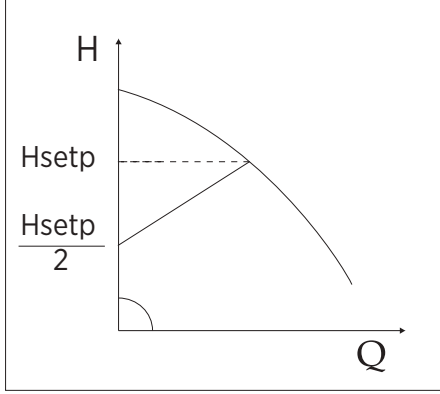


POMPALARDA FREKANS KONTROLLÜ ÇALIŞMA MODLARI

ETNA®

1-Dp-V (fark basınç değişken) Çalışma Modu

Dp-V (fark basınç değişken) çalışma modunda; pompa çıkış basıncı, H_{setp} ve $H_{setp}/2$ doğrusu boyunca debi değişkenliklerine göre doğrusal olarak (lineer) değişecektir.



Bu kontrol modu, aşağıda detayları belirtilen tesisatlarda kullanılmalıdır;

a) Termostatik vana ihtiva eden çift zonlu bir ısıtma sisteminde;

- 4 mSS den fazla basınç ihtiyacının olması
- Çok uzun boru hattının bulunması (kritik hat)
- Geniş ayar imkanı olan valflerin kullanılması
- Fark basınç regülatörlerinin olması
- Zonlar arasında yüksek basınç düşümlerinin olması
- Düşük sıcaklık farklarının bulunması

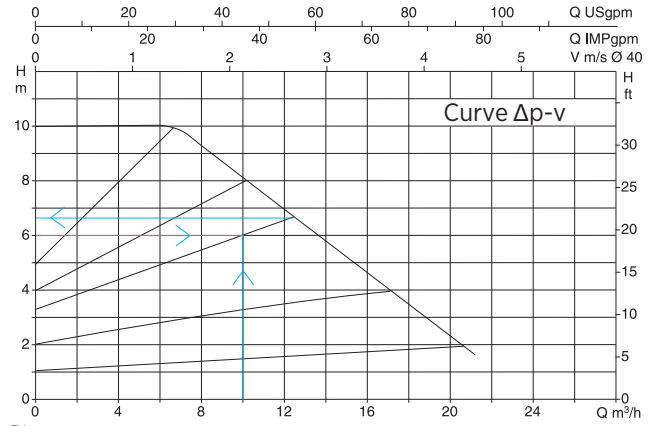
b) Yerden ısıtma sistemlerinde ve boiler devresinde ciddi basınç düşümleri olan termostatik vanalı sistemlerde

c) Yüksek basınç düşümüne ihtiyaç duyulan sirkülasyon sistemlerinde

Dp-V (fark basınç değişken) modunun ayarına ilişkin örnekte gerekli olan hidrolik değerleri Q: 10 m³/h (debi), Hm: 6 mSS (basınç) alırsak, gerekli olan işlemler;

Gerekli İşlemler;

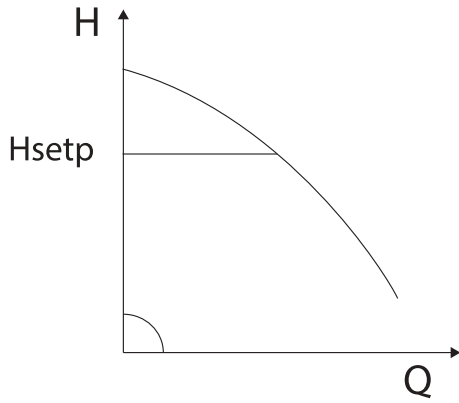
- Yandaki pompa grafiğinde gerekli olan debi - basınç değerlerini kesiştirin
- Bulunan noktadan lineer (doğrusal) olarak ilerleyerek pompa performans eğrisine ilerleyin
- Daha sonra pompa performans eğrisi üzerinden debi ve basınç grafik eksenlerine dik çizgiler çekin
- Grafik eksenleri üzerindeki değerler; ayarlanması gereken pompa basınç değeri (Hm ayar) ve bu basınçta elde edilecek maksimum debi değeridir



POMPALARDA FREKANS KONTROLLÜ ÇALIŞMA MODLARI

2-Dp-C (fark basınç sabit) Çalışma Modu

Dp-C (fark basınç sabit) çalışma modu; Hsetp doğrusu boyunca debi değişkenliklerinde pompa çıkış fark basıncını sabit tutacaktır.



Bu kontrol modu, aşağıda detayları belirtilen tesisatlarda kullanılmalıdır;

a) Termostatik vana ihtiva eden çift zonlu bir ısıtma sisteminde;

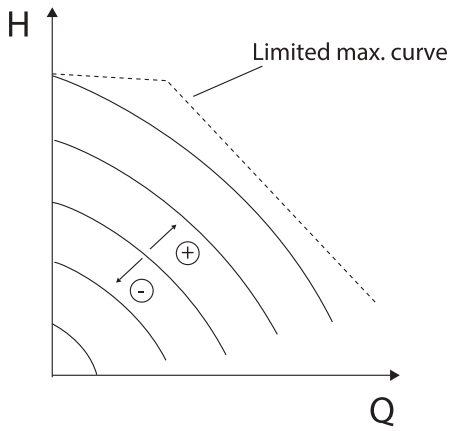
- 2 mSS den düşük basınç gereksinimi olan tesisatlarda
- Doğal sirkülasyonlarda
- Düşük basınç düşümü olan sirkülasyon sistemlerinde
- Fark sıcaklığın yüksek olduğu merkezi sirkülasyon sistemlerinde
- Zonlar arasında yüksek basınç düşümleri var ise
- Düşük fark sıcaklık var ise

b) Termostatik vana ihtiva edene yerden ısıtma sistemlerinde

c) Termostatik vana ihtiva eden tek zonlu ısıtma sistemlerinde

d) Düşük basınç düşümü olan sirkülasyon sistemlerinde

3-Sabit devir çalışma modu



Bu çalışma modunda pompa devir hızı sabittir. Çalışma eğrisi, pompa dönüş hızı ve onun yüzdelere göre tespit edilebilir. %100 olduğunda pompa maksimum hızda çalışmaktadır. Pompa dönüş hızı, pompa ayar menüsü üzerinden veya harici 0-10V kontrol sinyali ile ayarlanabilir. Bu çalışma modu, değişikliklerin olmadığı sabit debi beklentisinin olduğu sistemler için idealdir.

DOĞRU HİDROFOR MODELİNİ TESPİT KRİTERLERİ

Kullanım amacına uygun uygun (evsel, endüstriyel vb.) hidroforun tespitinde aşağıdaki kriterlere dikkat edilmesi önem arz etmektedir.

- Hidroforun emiş yapacak ise emiş derinliğinin tespiti, pompanın ömrü açısından yüksek önem taşımaktadır.
- Hidroforun tesis edileceği mekanın niteliği, hidrofor debisinin hesaplanmasında önem taşımaktadır. Evsel kullanım maksatlı bir hidrofor ile spor tesisi, yurt, okul vb. kullanıma hitap eden hidroforun debi hesabı farklılıklar taşımaktadır. (bakınız hidrofor debisinin tespiti)
- Pompa kapasitesi ve kademe sayısının seçiminde, hidrofor alt-üst çalışma aralığının tespitinde, pompanın verim eğrisinde verimin yüksek olduğu bölgede bulunmasına dikkat ediniz. Pompaların verimin yüksek olduğu bölgede çalıştırılması, elektrik sarfiyatını & işletim giderini ciddi oranda düşürecektir.
- Basınçlandırılacak suyun niteliğine dikkat edilmelidir. (Sıcaklık, kirlilik seviyesi, tuzlu su olup olmaması vb.)
- Debi değişkenliğinin fazla olduğu sistemlerde, toplam debiyi birden fazla pompa ihtiva eden hidrofor sistemi ile çözmek daha uygun olacaktır. (Örnek; toplam debi ihtiyacının 45 m³/h olduğu bir sistemde, tek pompalı bir hidrofor kullanımı yerine her biri 15 m³/h debiye sahip 3 pompalı bir sistemin öngörülmesi daha doğru olacaktır. Böylelikle yüksek motor gücü - elektrik tüketimine sahip tek bir pompanın çalışması, dur-kalk yapması yerine daha düşük güce sahip pompa çalışacak, dur - kalk yapacak ve böylelikle daha az enerji sarfiyatı gerçekleşecektir. Ayrıca çok pompalı sistem kullanılarak, pompalar olası bir arıza durumuna yönelik olarak yedeklenmiş olacaktır.

- Hidrofor sistemindeki denge tankının anma basıncı, sistemde bulunan pompaların kapalı vana basıncından (Pmaks) daha yüksek olmalıdır. (örnek; kapalı vana basıncı 145 mSS (14,5 Bar) olan KO 10/9-40 bir pompayı ihtiva eden hidrofor sistemindeki denge tankının anma basıncı en az PN16 olmalıdır.)
- Hidroforun tesis edileceği alanın gerekli boşluğa, havalandırmaya sahip olması, hidroforun gürültü seviyesinin bu hususdaki müşteri beklentisi ile uyumlu olması, elektrik besleme niteliği monofaze-trifaze vb. hususlara dikkat edilmelidir.

HİDROFOR DEBİSİNİN Q (m³/h) HESAPLANMASI

Hidrofor debisinin hesabında, hidroforun tesis edileceği mekanın kullanım amacı belirleyicidir. Örneğin evsel kullanıma yönelik bir hidroforun debi hesabı ile yurt, okul, spor salonu veya endüstriyel tüketime hitap edecek bir hidroforun debi hesabında farklılıklar olacaktır. (Debi hesabındaki mekanın niteliğinden kaynaklanan fark; eş kullanım faktörü olarak adlandırılan f' nin okul, yurt, spor salonu vb. kullanım alanlarında yüksek alınması gereksiniminden kaynaklanmaktadır.)

EŞ KULLANIM FAKTÖRÜ (F)

Çok kullanıcı bir sistemde (apartman vb.), kullanıcıların kaç adedinin aynı anda öngörülen miktarda su kullanacağına dair bir faktördür.

Kullanıcı sayısı olarak; konutlarda bağımsız bölüm (daire) ve her bir bağımsız bölümdeki kişi sayısı, hastahane ve otellerde yatak sayısı, iş yeri vb. yerlerde çalışan kişi sayısını dikkate almak gerekmektedir.

HİDROFOR DEBİSİ HESABI

KİŞİSEL GÜNLÜK ORTALAMA SU TÜKETİM DEĞERLERİ TABLOSU (T)

Konutlar	Lavabolu	60-80 litre/gün/kişi
	Duşlu	80-150 litre/gün/kişi
	Banyolu	120-200 litre/gün/kişi
Lüks villa ve yazlıklar		200-300 litre/gün/kişi
Hastahaneler		250-500 litre/gün/hasta
Okullar		5 litre/gün/öğrenci
Yatılı okullar		100-200 litre/gün/öğrenci
Çocuk yuvaları		80-100 litre/gün/öğrenci
Misafirhaneler		100-120 litre/gün/misafir
Lokantalar		10-20 litre/gün/müşteri
Kışlalar		60-80 litre/gün/kişi
Büro-işyerleri		40-60 litre/gün/çalışan
Spor salonları		20-80 litre/gün/kişi

EŞ KULLANIM FAKTÖRÜ (f) TABLOSU

Kullanım alanının niteliği	Eş kullanım faktörü(f)	
1-5 daire	0,66	
6-10 daire	0,45	
11-20 daire	0,40	
21-50 daire	0,35	
51-99 daire	0,30	
100 daire ve üzeri	0,25	
Çocuk yuvaları&yurtlar	0,40	
Okullar	0,30	
Kışlalar	0,35	
Otel & misafirhaneler	1-20 yatak	0,40
	21-50 yatak	0,30
	51 ve üzeri yatak	0,25
Hastahaneler	1-50 yatak	0,35
	51-500 yatak	0,25
	501-1000 yatak	0,20
	1000 den fazla yatak	0,15

Q (m³/h) : A*B*T*f

A: Binadaki daire veya bağımsız bölüm sayısı

B: Bağımsız bölüm başına kişi sayısı

T: Bireyin ortalama su tüketimi (litre/gün)

f: Eş kullanım faktörü

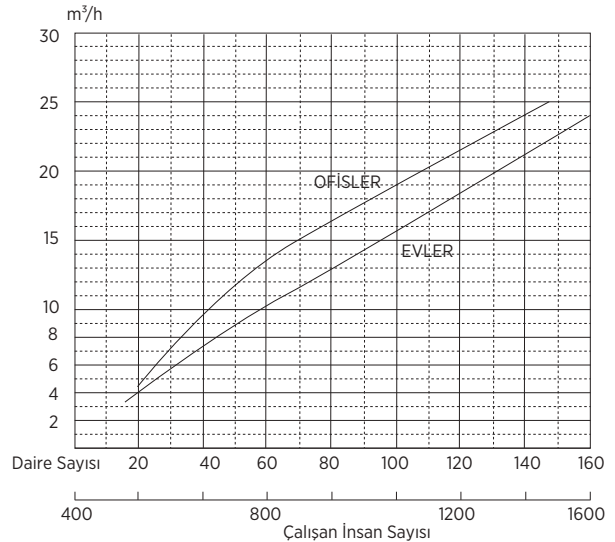
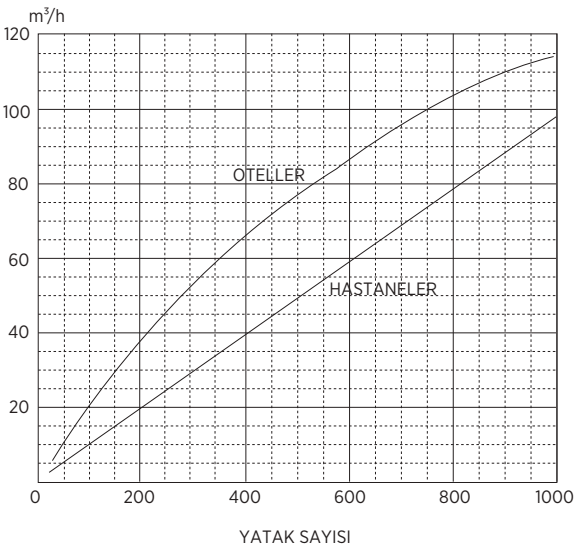
Türkiye' de aile başına ortalama 4 bireyin yaşadığı, ve her bir bireyin ortalama su ihtiyacının 100-300 lt/gün aralığında olduğu kabul edilebilir. Ortalama su tüketimi yaşam standartları ve mekanın kullanım amacına göre farklılık göstermekte olup, ortalama su tüketiminin belirlenmesinde yandaki tablodan faydalanılabilir.

Örnek: 100 dairesel bir toplu konut yerleşimde

Q : 100 *4*150*0,25 = 15000 lt/h (15 m³/h) debi gereklidir.

Bu durumda yukarıdaki örneğimizde hidrofor alt basıncında (Halt) pompa başına 15 m³/h debi verebilen iki pompalı bir sistem veya her bir pompası 7,5 m³/h debi verebilen 3 pompalı bir hidrofor sistemi öngörülebilir. Belli kapasitelerden yüksek hidrofor sistemlerinde (örneğin 6 m³/h ve üzeri) tek pompalı sistemler yerine çok pompalı sistemler öngörülmesi, sistemin yedeklenmesi özelliğinin yanı sıra, elektrik tasarrufu, konfor ve pompaların ömrünün uzaması vb. faydaları sağlayacaktır. Bu nedenle toplam debi gereksiniminin fazla olduğu kullanma suyu hidroforlarının çok pompalı seçilmesi daha uygun olacaktır.

Hidroforun kullanılacağı mekanın niteliğine dair net bilgi olmaması durumunda, istatistik diyagramlardan yararlanılabilir. Diyagramlar kullanılarak tespit edilen debi, gerekli olan kullanma suyu debisini yaklaşık olarak verecektir. Diyagramlardan tespit edilen veya hesaplama sonucu bulunan debi, toplam gerekli su miktarı olup sistemin tasarımına ilişkin bir fikir vermemektedir.



HİDROFOR BASINCI Hm (mSS) HESAPLANMASI

Hidrofor çıkış basıncı, hidroforun emiş kollektörüne gelen ön basınç ile hidroforun oluşturmuş olduğu basıncın toplamıdır. Türkiye'deki hidrofor sistemlerinde genel olarak hidrofor besleme hattında atmosfere açık, hidrofor ile aynı seviyedeki su deposu kullanıldığı için, suyun ön basıncı ihmal edilebilecek seviyelerdedir.

Hidrofor çıkış basıncının tespitinde; hidroforun bulunduğu mekan ile binadaki en üst kattaki hidrofora en uzak su tüketim noktası arasındaki mesafe, kritik hat olarak adlandırılır. Bu kritik hat üzerindeki en son kullanıcıda, 10-15 mSS akma basıncı olacak şekilde hidrofor seçimi gerçekleştirilir. Bu durumda;

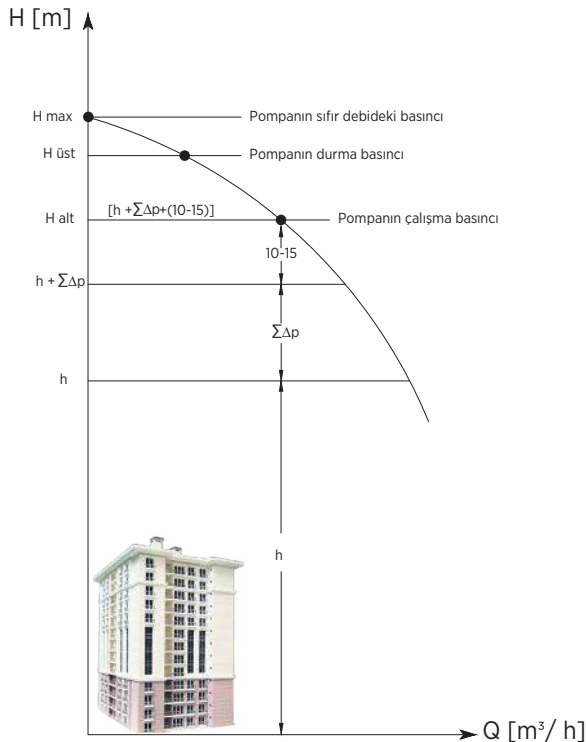
$$H_m : h + \sum \Delta p + 15 \text{ (mSS)}$$

Hm= Halt : Gerekli minimum hidrofor basıncı (mSS)

h : Bina statik yüksekliği-kod farkı (mSS)

$\sum \Delta p$: Toplam iletim kayıpları (mSS)

15 (mSS) : İş yapacak basınç (akma basıncı)



Hm ile bulunan mSS cinsinden basınç değeri, hidroforun çalışmaya başlayacağı Halt (alt basınç) noktası olarak kabul edilir. Bilindiği üzere hidroforlar bir denge tankı ile birlikte kullanılmaktadır. Bu denge tanklarında stoklanan suyun basıncı Halt ile Hüst basınç arasında değişmektedir. Halt, Hüst basınç değerleri baz alınarak bir basınç şalteri vasıtasıyla hidrofor pompalarının devreye giriş-çıkışları kontrol edilir.

Hüst : Halt + 15 (mSS), üç pompalı hidroforlarda ise;

Hüst : Halt + 20 (mSS) olacak şekilde ayarlanır.

Tesisat toplam iletim kayıpları (SDp)'nin hesaplanması, her zaman tesisata ilişkin tüm detay bilgilerine(kritik hat üzerindeki boru çap ve uzunlukları, dirsek, vana, fittings vb. armatürlerin sayısı) sahip olmayı gerektirmektedir fakat bu her zaman mümkün olmayabilir. Dolayısıyla tesisat toplam iletim kayıplarının (SDp) hesaplanmasında emniyetli, pratik bir yöntemin kullanılması uygun olacaktır. Toplam iletim kayıplarının (SDp) pratik olarak hesaplanmasında; bina statik yüksekliğinin %20-25 oranında bir kaybın, toplam iletim kayıpları olarak öngörülmesi uygun olacaktır.

Örnek: Statik yüksekliği 42 m (yaklaşık 14 katlı) bir bina için gerekli kullanım suyu hidrofor basıncı hesaplanırken;

$$H_m = 42 \times 1,25 + 15 = 67,50 \text{ mSS}$$



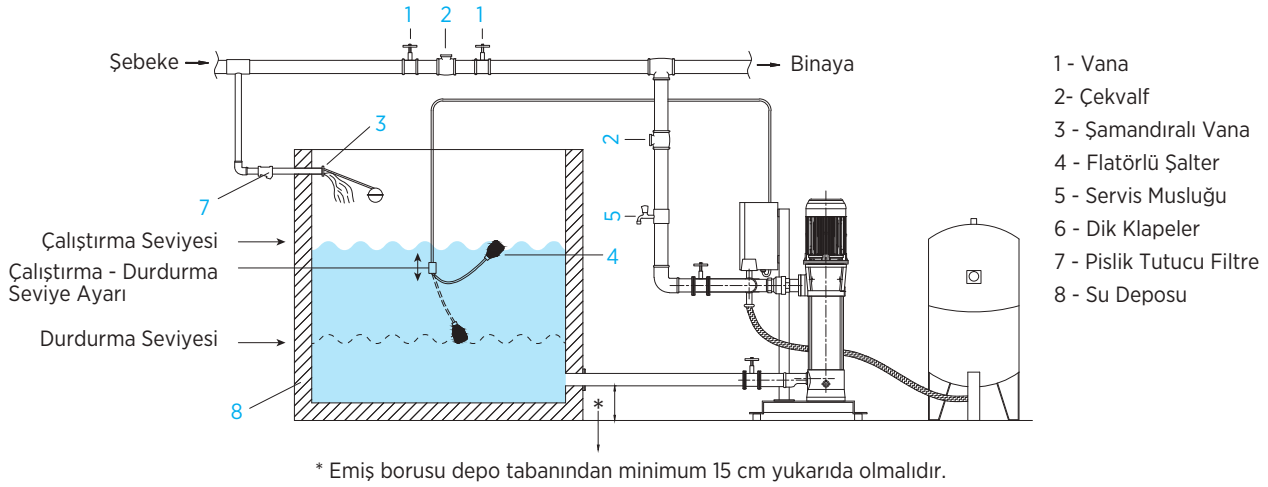
$$H_m = H_{alt} = 67,5 \text{ mSS}$$

$$H_{üst} = H_{alt} + 20 \text{ mSS} = 87,5 \text{ mSS}$$

Örneğimizdeki $Q = 18 \text{ m}^3/\text{h}$, $H_m = H_{alt} = 67,5 \text{ mSS}$ kapasitesine sahip toplam debiyi verebilecek, 2 veya 3 pompalı hidrofor sistemi DIN normlarına uygun bir çözüm olacaktır.

Not: Bina içerisindeki basınç dağılımı öngörülürken, tesisatın hiçbir noktasında statik su basıncının 5 bar'ı (50 mSS) geçmemesine dikkat edilmelidir. Bina içerisinde tesisat üzerinde 5 bar'ı geçen bölgelerde basınç düşürücü (regülatör) kullanılması veya tesisatın zonlara ayrılması uygun olacaktır.

HİDROFOR MONTAJ VE ÇALIŞTIRMA ŞEKLİ



Hidroforlar: Sanayi ve ziraat sektöründe; evler, apartmanlar, fabrikalar, sanayi kompleksleri, tatil köyleri ve su arıtma sistemlerinde basınçlı su elde etmek amacıyla kullanılan cihazlardır.

Aşağıdaki sıvılar için uygun değildir;

- Abrasive (aşındırıcı) ihtiva eden sıvılar
- Katı ve lifli nesnelere ihtiva eden sıvılar
- Parlayıcı ve patlayıcı sıvılar

MONTAJ

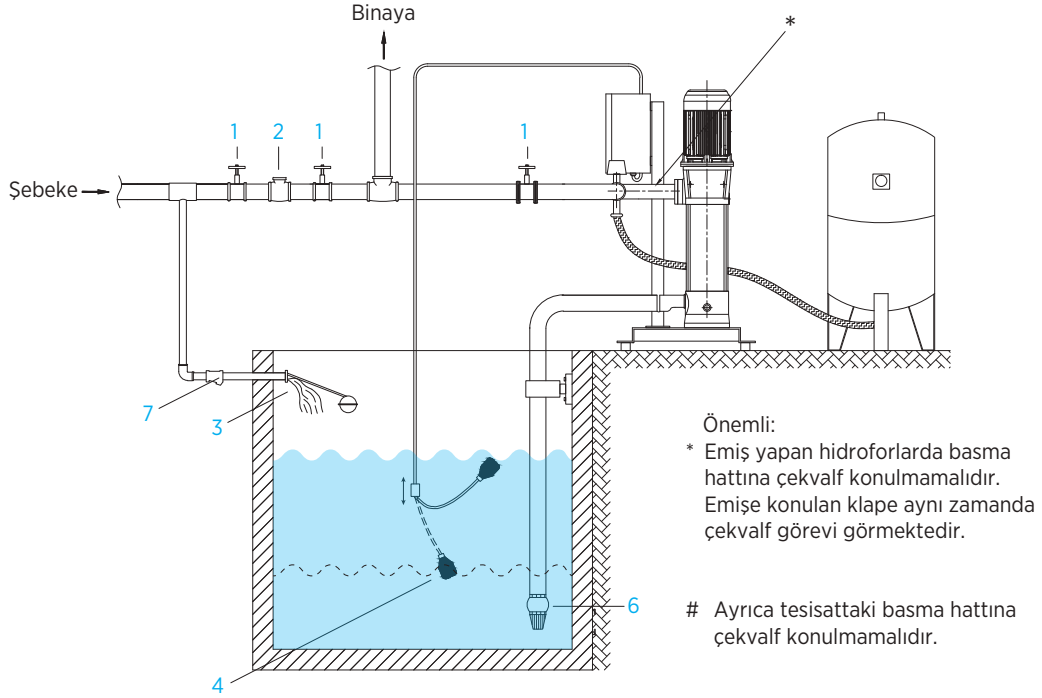
Hidrofor cihazını kaldırırken ve hareket ettirirken emniyetli bir şekilde sapan yardımı ile kaldırınız. Dış hava koşullarına ve donmaya karşı koruyunuz. Motorların fan kapağı deliklerinden soğutma için normal hava akışını engelleyici bir durum olmamalıdır. Hidrofor düz bir beton veya eşdeğer bir zemin üzerine beraberinde verilen 4 adet lastik takoz ile konulmalıdır. Daha büyük sanayi tip hidroforlar ise zemine, uygun civata ve dübellere ile tespit edilmelidir.

Emme ve Basma Boruları

Maksimum hidrofor basıncına dayanıklı borular kullanılmalı, emiş borusunun sızdırmazlığı iyi bir şekilde sağlanmalı ve emiş borusu uygun ebatta olmalıdır. Emiş borusu çapı en az hidrofor kollektörü veya pompa giriş çapında veya daha büyük olmalıdır.

Zemin altı su deposundan veya kaynağından emiş yaparak çalışacak bir hidroforun emiş borusu mümkün olduğu kadar kısa, tek dirsekli ve en az pompa giriş çapında olmalı, dirsekten itibaren pompaya doğru % 1-2 derece yükselen bir eğimle yapılmalıdır.

Tersine yapılan eğimli montajlarda hava cebi oluşturur ve pompa emiş yapamaz. Borunun ucuna takılan dik klapeler veya çekvalf dışında pompa çıkışına çekvalf kullanmak sakıncalıdır. Çekvalf veya dik klapeler bozulduğunda hidrofor su kaçırarak basınç kaybına neden olacak ve hidroforun sık devreye girmesi ile kendini hissettirerek bakımının yapılmasını sağlayacaktır. Aksi takdirde basınç hattında mevcut çekvalf yüzünden emiş klapesinin bozukluğu hissedilmeyecek ve geriye kaçan su fark edilemeyeceği için emiş hattı susuz kalarak pompanın veya pompaların hasarlanmasına neden olacaktır. Diğer bir husus da çok pompalı hidrofor sistemlerinde müşterek emiş kollektörü kullanmanın son derece sakıncalı olmasıdır. Emiş kollektörünün büyük çaplı olmasından dolayı emiş klapesi de büyük olacağından tek bir pompanın çalışması durumunda ayrı bir yük kaybına, en önemlisi bozulduğu takdirde hidrofor setindeki bütün pompaların hasarlanmasına neden olacaktır. Dolayısıyla çok pompalı sistemlerde pompaların ayrı ayrı emiş yapılmasında büyük fayda vardır.



Çalıştırmaya Başlamak

Elektrik Bağlantısı

Hidroforlar Avrupa standartlarına uygun monofaze veya trifaze motorlar ile tahrik edilmektedir. Hidroforlar ehliyetli elektrik teknisyeni veya teknik servisimiz tarafından yürürlükteki elektrik mevzuatına uygun olarak bağlanmalıdır.

Herhangi bir işlem yapılmadan önce hidroforun topraklanması gereklidir.

- Monofaze ve tek pompalı trifaze hidroforlar termik şalterli ve susuz çalışmayı önleyen şamandıralı (flatörlü) şalter ile,
- Çok pompalı ve trifaze hidroforlar ise ana şalter, sigortalar, kontaktörler, termikler, faz koruma rölesi (7,5 kw ve üzeri) elektronik faz sıralama rölesi susuz çalıştırmayı önleyen şamandıralı (flatörlü) şalter, otomatik / manuel çalıştırma, resetleme anahtarları ve su yok ikaz lambası ihtiva eden elektrik panosu ile üretilmektedir.

Ön Çalıştırma

- Deneme amacıyla çalıştırmak için emme borusu ve pompalar su ile doldurulmalıdır.
- Boru tesisat bağlantılarını yapıp flatörlü (şamandıralı) şalteri deponun büyüklüğüne göre ayarlayıp, bağlayınız.
- Pompa dönüş yönünü doğru olup olmadığını kontrol ediniz.
- Su seviyesi hidrofordan yüksek veya aynı seviyede ise, çıkış vanasını kapayın, doldurma/hava alma tapasını çıkarıp emiş vanasını açıp bekleyin. Su gelince tapayı kapatın.
- Su seviyesi hidrofordan düşük ise, çıkış vanasını kapatıp emiş vanasını açınız. Doldurma/hava alma tapasını açarak bir huni yardımı ile emiş borusunu ve pompayı su ile doldurunuz, tapayı kapatınız.

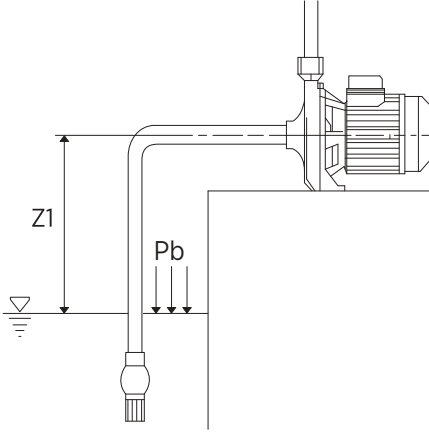
Not: Flatörlü şalteri deponun büyüklüğüne göre ayarlayınız.

POMPALARIN EMİŞ ŞARTLARINDA KULLANIMI

MAKSİMUM EMİŞ DERİNLİĞİNİN TESPİTİ (Z1)

Pompanın kavitasyondan korunması için gerekli maksimum emiş derinliğinin tespitinde kullanılacak formül;

$$Z1 = Pb - NPSH \text{ gerekli} - Hr - pV$$

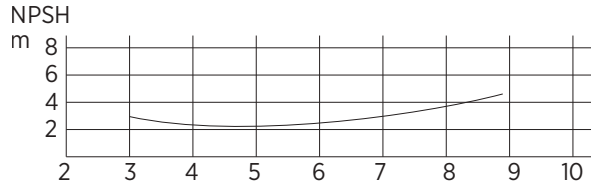


Pb: Barometrik basınç (mSS). Deniz seviyesinden yüksekliğe göre değişir. Deniz seviyesinden yukarıya çıktıkça barometrik basınç azalır. (Bakınız tablo 2)

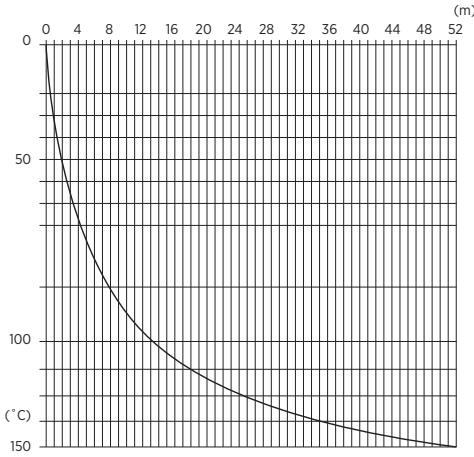
Hr: Pompa emiş hattındaki toplam iletim kayıpları (mSS).

pV: Buhar basıncı (mSS). Su sıcaklığına göre değişir. (Bakınız tablo 1)

NPSH gerekli: (Emiş ağzındaki net pozitif basınç). Pompa öngörülen çalışma şartlarındaki NPSH değeridir.



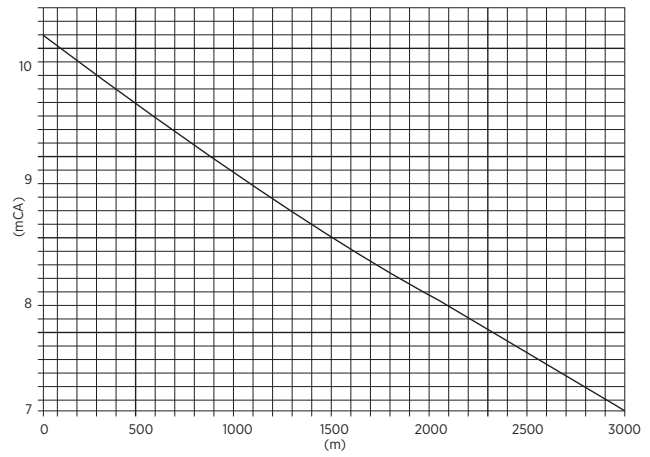
Buhar Basıncı Tablosu - Tablo 1



(°C)	m
10	0,121
20	0,22
30	0,387
40	0,675
50	1,147
60	1,888
70	3,014
80	4,67
90	7,035
100	10,33
110	14,83
120	20,85
130	28,744
140	38,97
150	52

Pb	(Pb-Pv)
Y4"	Yt
Pb e Pv in mCA	

Atmosferik Basınç (Pb) Yüksekliğe Göre Değişim Tablosu - Tablo 2



Örnek: Net emiş derinliğinin hesabı

Q : 13 m³/h

NPSH : 4 mSS

Pb : 10,13 mSS

Hr : 2 mSS (Yaklaşık olarak kabul edelim)

Üç farklı su sıcaklık şartında sistemi kullandığımızı düşündüğümüzde;

T = 20°C' de Pv : 0,22 mSS

T = 50°C' de Pv : 1,147 mSS

T = 80°C' de Pv : 4,67 mSS

Z1 = 10,13-4-2-0,22 = 3,91 m

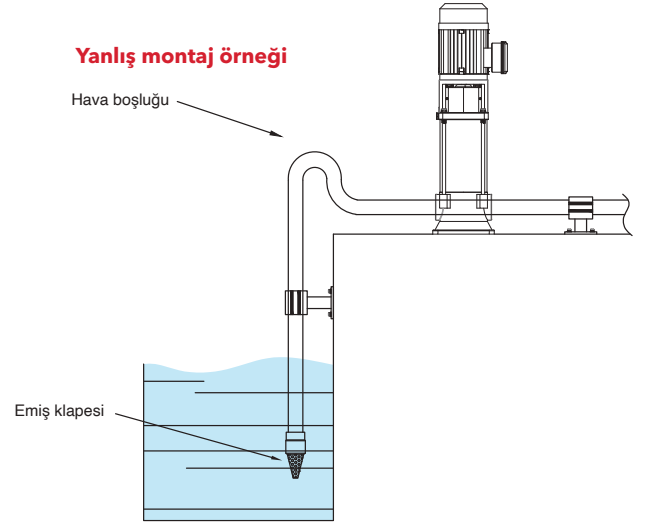
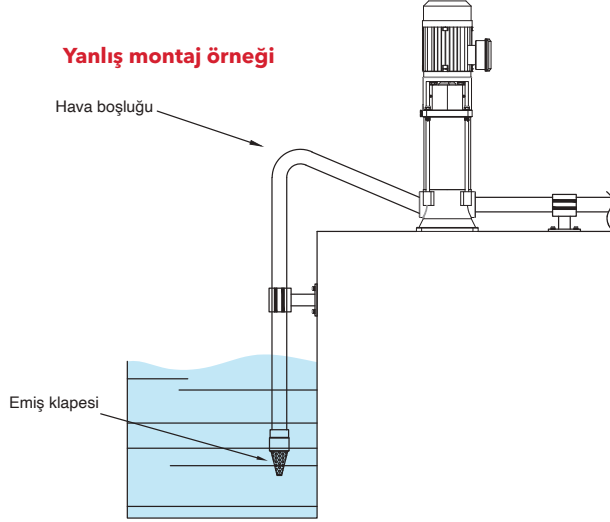
Z1 = 10,13-4-2-1,147 = 2,98 m

Z1 = 10,13-4-2-4,67 = - 0,54 m

Not : Net emiş derinliğinin tespitinde emiyet payı olarak (-0,5m) almak uygun olacaktır.

POMPA MONTAJINDA SIFON ETKİSİ NEDİR?

Bazı sistemlerde emiş hattı negatif meyillidir veya hatta sifon yapısı bulunur. Bu kesinlikle önerilmeyen bir durumdur. Çünkü bu yöntem pompayı zorlar ve hasar görmesine neden olur.



Yukardaki resimlerde havanın en yüksek noktada emiş borusu ile pompa emiş ağzının arasında olduğu görünür. Bu durum susuz çalışmaya sebep olduğundan pompaya ve birleşenlerine zarar verir.

DOĞRU POMPA MONTAJI İÇİN ÖNERİLER

1. Pompanın her zaman pompalanacak sıvıya yakın bir yere konumlandırılması önerilir.
2. Pompanın ayaklarının sağlam bir şekilde yüzeye bağlanması oluşabilecek titreşimlerin önüne geçer.
3. Pompa motoru üst tarafta olacak şekilde dikey ya da yatay konumda kurulabilir.
4. Metal borular, olası titreşim ve sarsıntıları pompa bağlantı ağızları ve pompa gövdesine iletmeyecek şekilde ankraj(zemine sabitleme) noktalarında izole edilmelidir.
5. Eğer pompa negatif emiş yapacak ise boru ucuna klape veya çekvalf konulması gerekir.
6. Küçük çaplı borudan büyük çaplı boruya geçişler kademeli biçimde gerçekleştirilmelidir. Çap geçişinin gerçekleştirildiği redüksiyon uzunluğu, boru çapının 5-7 katı uzunlukta olmalıdır.
7. Bütün emiş hattı bağlantı elemanları hava kaçağı olmaması için dikkatlice kontrol edilmelidir.
8. Hava cebi oluşumunu önlemek için dirsekten pompaya giden borunun %1-2 derece yükselen bir eğimle yapılması önerilir.

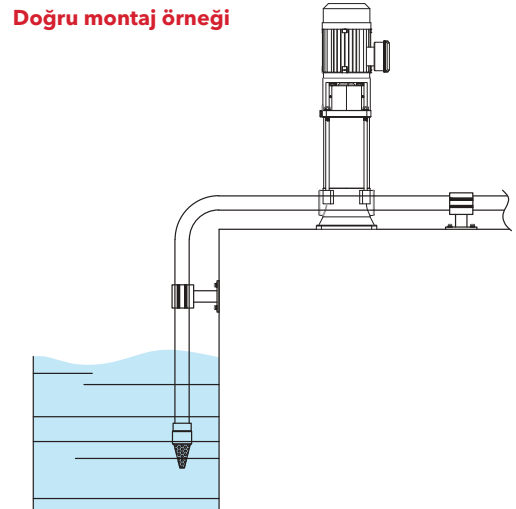
NOT: Kurulan pompanın karakteristik özellikleri sistem gereksinimlerini karşıladığından emin olun.

KUYUDAN EMİŞ: Pompanın susuz çalışmasından dolayı oluşacak hatalı çalışmaların önüne geçilmesi için bir koruma kullanılması önerilir.

TANKTAN EMİŞ: Pompanın susuz çalışmasını önlemek için flatör(şamandıra) kullanılması önerilir.

ŞEHİR ŞEBEKE HATTINA DOĞRUDAN BAĞLANTI: Pompayı korumak için, emiş hattı üzerine minimum basınç şalteri tesis edilmelidir.

NOT: POMPANIN SUSUZ ÇALIŞMASI, POMPA AKSAMLARINA (FAN, DİFÜZÖR vb.) ZARAR VERİR!



KAVİTASYON VE DENGİ TANKI HESABI

KAVİTASYON NEDİR ?

Pompa içerisindeki akışkanın (su) lokal olarak buharlaşması ve yoğuşması çevrimi "kavitasyon" olarak adlandırılır. Pompa içerisinde kavitasyon oluşmaması için, net emiş derinliğinin hesabı (Z1), pompa ömrü açısından büyük önem taşımaktadır. Kavitasyon esnasında pompada lokal buharlaşmalar ve yoğuşmalar oluşur, bunun sonucunda pompa düzenli çalışmaz ve pompa çıkış basıncında azalma görülür. Pompa kavitasyon durumunda çalıştırılmamalıdır. (Kavitasyonda pompa gürültülü çalışacak, pompanın metal yüzeylerinde ciddi aşınma oluşacaktır.)



Üstteki resimde kavitasyona uğramış bir pompanın döküm fanına ait bir resim bulunmaktadır. Pompa emiş ağzında döküm fan (impeller) üzerindeki aşınma, açıkça görülebilmektedir.

MEMBRANLI TANK HACİM HESABI (Vmt)

- Dengeleme tankı kullanımında amaç; basınç altındaki hidrofor sisteminde pompa motorlarının saatteki müsaade edilen şalt sayılarına (z) uyabilmek, tesisatta oluşabilecek basınç şoklarını dengelemektir.
- Basınç tankları, hava yastıklı veya membranlı tip olabilir. Hava yastıklı tiplerde, su ile hava arasında net bir ayrım yoktur. Basıncılı havanın bir bölümü suya karıştığından, bir kompresör veya hava şarj ünitesi tarafından hava ikmali gerekir.
- Membranlı tiplerde hava şarj ünitesi veya kompresöre gerek yoktur. Çünkü hava ve suyun birbirine olan temas yüzeylerinde flexible diyafram (membran) mevcuttur. Bu nedenle, membranlı tank kullanımı tercih edilmektedir.
- Aşağıdaki hesap yöntemi, dik veya yatay tankların gerekli hacim hesabında kullanılır.
- Hacim hesabında, hidrofor setindeki ana pompalardan sadece bir tanesi dikkate alınır.

Bir saatte müsaade edilebilen motor alt sayısı, pompa debisi, pompa çalıtırma basıncı işkileri tespit edilmelidir.

Vmt = Membranlı basınç tank hacmi (m³/h)

Qp = Ortalama pompa debisi (m³/h) (Qmin + Qmax/2 = Qp)

Pmax = Max. basınç ayarı (mSS)

Pmin = Min. basınç ayarı (mSS)

Z = Bir saatte müsaade edilen motor alt sayısı

$$V_{mt} = \frac{Q_p}{4 \times Z} \times \frac{1}{1 - \frac{P_{min} - 2}{P_{max}}}$$

ÖRNEK

2KO 25-8/75 H°drofor için;

Pmax. = 82 mSS

Pmin. = 60 mSS

Qmax. = 25 m³/h

Qmin. = 17 m³/h

Z = 40 (tablodan bulunur)

$$Q_p = \frac{25 + 17}{2} = 21 \text{ m}^3/\text{h}$$

Elektrik motorları için tavsiye edilen azami şalt sayısı (z)

1.5 kW ve altı için	max. 80
2.2 ve 3 kW için	max. 60
4 - 7.5 kW için	max. 40
11 ve 15 kW için	max. 30
18 ve 22 kW için	max. 24
30 ve 37 kW için	max. 16
45 kW ve üzeri için	max. 8

$$V_{mt} = \frac{21}{4 \times 40} \times \frac{1}{1 - \frac{60 - 2}{82}} = 0.43 \text{ m}^3/\text{h}$$

min. 500 lt membranlı tank gerekir.

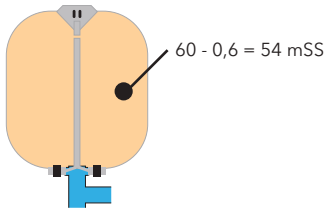
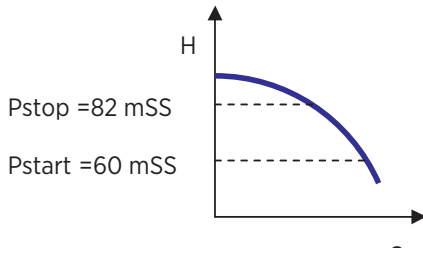
Seçilen Tankın;

- Dayanım basıncı; kullanılan pompanın H_{max} . ($Q=0$ olduğu noktadaki basınç) değerine göre seçilmelidir. Yukarıdaki örneğe göre, pompanın H_{max} 'ı 110 mSS olduğu için tankın PN16 sınıfında olması gerekiyor.
- Tank basınç ayarı; en son devreye giren pompanın alt basınç ayarının %10 eksikliği kadar hava basılmalıdır.
- Yukarıdaki örneğe göre, alt basınç değeri olan 6 bardan (60mSS) %10 eksikliği olan 5.4 bar hava basılmalıdır.

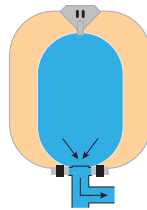


DENGE TANKI ÖN BASINÇ AYARI

Denge tankı ön basıncı hidrofor devreye girme alt basıncından (Halt) %10 daha düşük bir değere ayarlanmalıdır.



Ön Basıncılı Tank Görünümü-Boş Tank



Çalışma Şartlarındaki Tank Görünümü

DÜZ BORU BASINÇ KAYIP TABLOSU

DEBİ			Galvaniz Kaplı Çelik Yeni Boru									
			Nominal Çap									
l/s	l/min	m3/h	1/2"	3/4"	1"	1" 1/4	1" 1/2	2"	2" 1/2	3"	3" 1/2	4"
			15,75	21,25	27	35,75	41,25	52,5	68	80,25	92,5	105
0,17	10	0,6	0,856	0,470	0,291							
			9,01	2,09	0,65							
0,25	15	0,9	1,284	0,705	0,437	0,249						
			19,07	4,43	1,38	0,35						
0,33	20	1,2	1,712	0,940	0,582	0,332	0,250					
			32,47	7,55	2,35	0,60	0,30					
0,42	25	1,5	2,140	1,175	0,728	0,415	0,310					
			49,08	11,41	3,55	0,91	0,45					
0,5	30	1,8	2,568	1,411	0,874	0,498	0,370	0,230				
			68,74	15,98	4,98	1,27	0,63	0,20				
0,58	35	2,1	2,996	1,646	1,019	0,581	0,440	0,270				
			91,42	21,26	6,62	1,69	0,84	0,26				
0,67	40	2,4		1,881	1,165	0,664	0,500	0,310				
				27,22	8,48	2,16	1,08	0,33				
0,83	50	3,0		2,351	1,456	0,831	0,620	0,390	0,230			
				41,13	12,81	3,27	1,63	0,50	0,14			
1	60	3,6		2,821	1,747	0,997	0,750	0,460	0,280			
				57,63	17,95	4,58	2,28	0,70	0,20			
1,17	70	4,2		3,291	2,039	1,163	0,870	0,540	0,320	0,230		
				76,64	23,88	6,08	3,03	0,94	0,27	0,19		
1,33	80	4,8			2,330	1,329	1,000	0,620	0,370	0,260		
					30,57	7,79	3,88	1,20	0,34	0,15		
1,5	100	5,4			2,621	1,495	1,120	0,690	0,410	0,300		
					38,01	9,69	4,83	1,49	0,42	0,19		
1,67	125	6,0			2,912	1,161	1,250	0,770	0,460	0,330	0,250	
					46,19	11,77	5,86	1,81	0,51	0,23	0,11	
2,08	150	7,5			3,641	2,077	1,560	0,960	0,570	0,410	0,310	0,240
					69,79	17,79	8,86	2,74	0,78	0,35	0,17	0,09
2,5	150	9,0				2,492	1,870	1,160	0,690	0,490	0,370	0,290
						24,92	12,41	3,84	1,09	0,49	0,24	0,13
2,92	175	10,5				2,907	2,180	1,350	0,800	0,580	0,430	0,340
						33,15	16,51	5,10	1,45	0,65	0,32	0,17

Kullanılan formül:
Hazen Williams
(UNI 9489 13.3.3.6)

DEBİ			Galvaniz Kaplı Çelik Yeni Boru									
			Nominal Çap									
1/s	1/min	m3/h	1" 1/4	1" 1/2	2"	2" 1/2	3"	3" 1/2	4"	5"	6"	8"
			35,75	41,25	52,5	68	80,25	92,5	105	130	155	206
3,33	200	12,0	3,322	2500	1540	0,920	0,660	0,500	0,390	0,250		
			42,43	21,14	6,53	1,85	0,83	0,41	0,22	0,08		
4,17	250	15,0	4,153	3,120	1,930	1,150	0,820	0,620	0,480	0,310		
			64,12	31,94	9,84	2,80	1,25	0,63	0,34	0,12		
5	300	18,0		3,740	2,310	1,380	0,990	0,740	0,580	0,380	0,270	
				44,75	13,83	3,92	1,75	0,88	0,47	0,17	0,07	
6,67	400	24,0		4,990	3,080	1,840	1,320	0,990	0,770	0,500	0,350	
				76,20	23,55	6,68	2,98	1,49	0,80	0,28	0,12	
8,33	500	30,0			3,850	2,300	1,650	1,240	0,960	0,630	0,440	
					35,58	10,09	4,51	2,26	1,22	0,43	0,18	
10	600	36,0			4,620	2,750	1,980	1,490	1,160	0,750	0,530	0,300
					49,85	14,14	6,31	3,16	1,70	0,60	0,26	0,06
11,67	700	42,0				3,210	2,310	1,740	1,350	0,880	0,620	0,350
						18,81	8,40	4,20	2,27	0,80	0,34	0,09
13,33	800	48,0				3,670	2,640	1,990	1,540	1,010	0,710	0,400
						24,08	10,75	5,38	2,90	1,03	0,44	0,11
15	900	54,0				4,130	2,970	2,230	1,730	1,130	0,800	0,450
						29,94	13,37	6,69	3,61	1,28	0,54	0,14
16,67	1000	60,0				4,590	3,300	2,480	1,930	1,260	0,880	0,500
						36,39	16,24	8,13	4,39	1,55	0,66	0,16
20,83	1250	75,0					4,120	3,100	4,410	1,570	1,100	0,630
							24,54	12,29	6,63	2,34	0,99	0,25
25	1500	90,0					4,950	3,720	2,890	1,880	1,330	0,750
							34,39	17,22	9,29	3,28	1,39	0,35
29,17	1750	105,0						4,340	3,370	2,200	1,550	0,880
								22,90	12,35	4,37	1,85	0,46
33,33	2000	120,0						4,960	3,850	2,510	1,770	1,000
								29,31	15,81	5,59	2,37	0,59
41,67	2500	150,0							4,810	3,140	2,210	1,250
									23,89	8,44	3,59	0,90
50	3000	180,0								3,770	2,650	1,500
										11,83	5,02	1,26
66,67	4000	240,0								5,030	3,530	2,000
										20,15	8,55	2,14
83,33	5000	300,0									4,420	2,500
											12,93	3,23

Kullanılan formül:
Hazen Williams
(UNI 9489 13.3.3.6)

Tablodaki beyaz renk ile gösterilen satırlar:
Basınç kaybı (mSS) / 100 m boru

Tablodaki gri renk ile gösterilen satırlar:
Su hızı (m/sn)

Tablodaki verilen galvaniz kaplı çelik boru içindir.

Farklı boru malzemeleri için tablodaki değerleri aşağıdaki katsayılar ile çarpınız.

- 0,6 PVC borular için
- 0,7 Alüminyum borular için
- 0,8 Çekme çelik veya paslanmaz çelik borular için

AKIŞ DİRENCİ (ARMATÜRLER) DİRSEKLER, ÇEK VALFLER VE VANALARDAKİ AKIŞ DİRENÇLERİ CETVELİ



Akış direnci eş değer boru uzunluğu metodu kullanılarak aşağıdaki cetvele göre hesaplanmıştır.

AKSESUARLAR TIPI	DN											
	25	32	40	50	65	80	100	125	150	200	250	300
	E değer boru uzunluğu (m)											
45° Dirsek	0,2	0,2	0,4	0,4	0,6	0,6	0,9	1,1	1,5	1,9	2,4	2,8
90° Dirsek	0,4	0,6	0,9	1,1	1,3	1,5	2,1	2,6	3,0	3,9	4,7	5,8
90° Geniş Dirsek	0,4	0,4	0,4	0,6	0,9	1,1	1,3	1,7	1,9	2,8	3,4	3,9
Manşon T veya İstavroz	1,1	1,3	1,7	2,1	2,6	3,2	4,3	5,3	6,4	7,5	10,7	12,8
Vana	-	-	-	0,2	0,2	0,2	0,4	0,4	0,6	0,9	1,1	1,3
Çek Valf	1,1	1,5	1,9	2,4	3,0	3,4	4,7	5,9	7,4	9,6	11,8	13,9

- Cetvel Hazen Williams katsayısı için olup $C=100$ (demir döküm boru tesisatı)
- Çelik boru tesisatları için çarpan katsayısı 1,41
- Paslanmaz çelik, bakır boru ve galvanizli demir döküm boru tesisatları için çarpan katsayısı 1,85
- Eş değer boru uzunluğu tesbit edildiğinde sürtünme direnci akış direnci cetvelinden elde edilir.
- Verilen değerler hemen hemen modellere göre özellikle vana ve çek valfler ile yakın değerler olup, imalatçıların verdiği değerler ile kontrol etmekte fayda vardır.

BUHARLAŞMA BASINCI Pv ve Y SUYUN ÖZGÜL AĞIRLIĞI

t	T	Pv	Y
°C	K	bar	kg/dm ³
0	273,15	0,00611	0,9998
1	274,15	0,00657	0,9999
2	275,15	0,00706	0,9999
3	276,15	0,00758	0,9999
4	277,15	0,00813	1,0000
5	278,15	0,00872	1,0000
6	279,15	0,00935	1,0000
7	280,15	0,01001	0,9999
8	281,15	0,01072	0,9999
9	282,15	0,01147	0,9998
10	283,15	0,01227	0,9997
11	284,15	0,01312	0,9997
12	285,15	0,01401	0,9996
13	286,15	0,01497	0,9994
14	287,15	0,01597	0,9993
15	288,15	0,01704	0,9992
16	289,15	0,01817	0,9990
17	290,15	0,01936	0,9988
18	291,15	0,02062	0,9987
19	292,15	0,02196	0,9985
20	293,15	0,02337	0,9983
21	294,15	0,24850	0,9981
22	295,15	0,02642	0,9978
23	296,15	0,02808	0,9976
24	297,15	0,02982	0,9974
25	298,15	0,03166	0,9971
26	299,15	0,03360	0,9968
27	300,15	0,03564	0,9966
28	301,15	0,03778	0,9963
29	302,15	0,04004	0,9960
30	303,15	0,04241	0,9957
31	304,15	0,04491	0,9954
32	305,15	0,04753	0,9951
33	306,15	0,05029	0,9947
34	307,15	0,05318	0,9944
35	308,15	0,05622	0,9940
36	309,15	0,05940	0,9937
37	310,15	0,06274	0,9933
38	311,15	0,06624	0,9930
39	312,15	0,06991	0,9927
40	313,15	0,07375	0,9923
41	314,15	0,07777	0,9919
42	315,15	0,08198	0,9915
43	316,15	0,08639	0,9911
44	317,15	0,09100	0,9907
45	318,15	0,09582	0,9902
46	319,15	0,10086	0,9898
47	320,15	0,10612	0,9894
48	321,15	0,11162	0,9889
49	322,15	0,11736	0,9884
50	323,15	0,12335	0,9880
51	324,15	0,12961	0,9876
52	325,15	0,13613	0,9871
53	326,15	0,14293	0,9862
54	327,15	0,15002	0,9862

t	T	Pv	Y
°C	K	bar	kg/dm ³
55	328,15	0,15741	0,9857
56	329,15	0,16511	0,9852
57	330,15	0,17313	0,9846
58	331,15	0,18147	0,9842
59	332,15	0,19016	0,9837
60	333,15	0,1992	0,9832
61	334,15	0,2086	0,9826
62	335,15	0,2184	0,9821
63	336,15	0,2286	0,9816
64	337,15	0,2391	0,9811
65	338,15	0,2501	0,9805
66	339,15	0,2615	0,9799
67	340,15	0,2733	0,9793
68	341,15	0,2856	0,9788
69	342,15	0,2984	0,9782
70	343,15	0,3116	0,9777
71	344,15	0,3253	0,9770
72	345,15	0,3396	0,9765
73	346,15	0,3543	0,9760
74	347,15	0,3696	0,9753
75	348,15	0,3855	0,9748
76	349,15	0,4019	0,9741
77	350,15	0,4189	0,9735
78	351,15	0,4365	0,9729
79	352,15	0,4547	0,9723
80	353,15	0,4736	0,9716
81	354,15	0,4931	0,9710
82	355,15	0,5133	0,9704
83	356,15	0,5342	0,9697
84	357,15	0,5557	0,9691
85	358,15	0,5780	0,9684
86	359,15	0,6011	0,9678
87	360,15	0,6249	0,9671
88	361,15	0,6495	0,9665
89	362,15	0,6749	0,9658
90	363,15	0,7011	0,9652
91	364,15	0,7281	0,9644
92	365,15	0,7561	0,9638
93	366,15	0,7849	0,9630
94	367,15	0,8146	0,9624
95	368,15	0,8453	0,9616
96	369,15	0,8769	0,9610
97	370,15	0,9094	0,9602
98	371,15	0,9430	0,9596
99	372,15	0,9776	0,9588
100	373,15	1,0133	0,9581
102	375,15	1,0878	0,9567
104	377,15	1,1668	0,9552
106	379,15	1,2504	0,9537
108	381,15	1,3390	0,9522
110	383,15	1,4327	0,9507
112	385,15	1,5316	0,9491
114	387,15	1,6362	0,9476
116	389,15	1,7465	0,9460
118	391,15	1,8628	0,9445

t	T	Pv	Y
°C	K	bar	kg/dm ³
120	393,15	1,9854	0,9429
122	395,15	2,1145	0,9412
124	397,15	2,2504	0,9396
126	399,15	2,3933	0,9379
128	401,15	2,5435	0,9362
130	403,15	2,7013	0,9346
132	405,15	2,867	0,9328
134	407,15	3,041	0,9311
136	409,15	3,223	0,9294
138	411,15	3,414	0,9276
140	413,15	3,614	0,9258
145	418,15	4,155	0,9214
155	428,15	5,433	0,9121
160	433,15	6,181	0,9073
165	438,15	7,008	0,9024
170	443,15	7,920	0,8973
175	448,15	8,924	0,8921
180	453,15	10,027	0,8869
185	458,15	11,233	0,8815
190	463,15	12,551	0,8760
195	468,15	13,987	0,8704
200	473,15	15,550	0,8647
205	478,15	17,243	0,8588
210	483,15	19,077	0,8528
215	488,15	21,060	0,8467
220	493,15	23,198	0,8403
225	498,15	25,501	0,8339
230	503,15	27,976	0,8273
235	508,15	30,632	0,8205
240	513,15	33,478	0,8136
245	518,15	36,523	0,8065
250	523,15	39,776	0,7992
255	528,15	43,246	0,7916
260	533,15	46,943	0,7839
265	538,15	50,877	0,7759
270	543,15	55,058	0,7678
275	548,15	59,496	0,7593
280	553,15	64,202	0,7505
285	558,15	69,186	0,7415
290	563,15	74,461	0,7321
295	568,15	80,037	0,7223
300	573,15	85,927	0,7122
305	578,15	92,144	0,7017
310	583,15	98,70	0,6906
315	588,15	105,61	0,6791
320	593,15	112,89	0,6669
325	598,15	120,56	0,6541
330	603,15	128,63	0,6404
340	613,15	146,05	0,6102
350	623,15	165,35	0,5743
360	633,15	186,75	0,5275
370	643,15	210,54	0,4518
374,15	647,30	221,20	0,3154

SATIŞ KOŞULLARI

- 1 ETNA 2025/1 fiyat listesi, tavsiye edilen tüketici fiyat listesi olarak düzenlenmiştir ve fiyatlara KDV dahil değildir.
- 2 ETNA 2025/1 fiyat listesinde fiyatlar Türk Lirası (TL), Dolar (\$) ve Euro (€) olarak düzenlenmiştir. Fiyat dönüşümünde, fatura tarihinde İş Bankası gişe kuru (döviz satış) esas alınacaktır.
- 3 Güncel kredi kartı taksit oranlarını öğrenmek için www.etna.com.tr Online Ödeme bölümünü ziyaret edebilirsiniz.
- 4 Kullanılmış ürünlerin iade talepleri kesinlikle değerlendirilmez.
- 5 Kullanılmamış ürünlerin iadesi için ürünlerin ambalajlarının yıpranmamış ve sağlam olması gerekmektedir, aksi durumda ambalaj bedeli talep edilir. (İade süresi 7 gündür) (Özel sipariş ile üretilen veya özel ithal edilen ürünlerin iadesi kabul edilmemektedir.)
- 6 Fiyat listesi malzemenin depomuzdan teslimi esasına göre belirlenmiştir ve nakliye bedeli alıcıya aittir. Müşterinin özel talebi olmadıkça firmamızın anlaşmalı olduğu ambar veya kargo firması ile malzemeler sevk edilir. Sevk edilen malzeme müşteri rizikosunda seyreder. Müşterinin özel talebi olması durumunda malzemelere yol sigortası yaptırılır ve sigorta bedeli müşteriye fatura edilir.
- 7 Siparişi müteakip üretimi tamamlanıp sevke hazır bilgisi tarafınıza yazılı olarak bildirilen ürün/ürünlerin en geç 2 hafta içinde fabrikamızdan teslim alınması gerekmektedir.
- 8 Şirketimiz fiyat listesindeki fiyatları önceden haber vermeksizin değiştirme hakkına sahiptir.
- 9 Fiyat listesinde doğabilecek yazım ve unutmaya hataları müstesnadır. Malzeme yapısı ve ölçü değişikliği hakkımız saklıdır.



GARANTİ KOŞULLARI

- 1 Ürünlerimiz malzeme işçilik ve üretim hatalarına karşı iki (2) yıl garantimiz altındadır.
- 2 Ürünlerimizin devreye alınması yetkili servisler tarafından yapılmalıdır, aksi durumda garanti ve servis verme zorunluluğumuz bulunmamaktadır
- 3 Aşağıdaki hususlar garanti dışındadır:
 - Arızalı ürünlerin bakım ve servis hizmetleri sadece yetkili servisler tarafından yapılmalıdır.
 - Hidrofor sistemlerinde ve santrifuj pompalarda emiş hattının uygun olmamasından kaynaklanabilecek arızalar
 - Kullanım amacı dışında kullanılan ürünlerde oluşabilecek arızalar
 - Yetkili bayi ve satıcılar dışında kişi ya da kuruluşlardan satın alınan ürünler
 - Tesisattan veya yanlış montajdan kaynaklanan hatalar
 - Pompaları kuru çalıştırmaktan kaynaklanan hatalar
 - Pompa ve elektrik panolarının aşırı kirli ve nemli ortamlarda veya belirtilen ortam sıcaklıklarının üzerinde çalıştırılmasından doğabilecek arızalar
 - Elektrik tesisatından veya kumanda panosunda yeterli koruma tertibatının bulunmamasından kaynaklanabilecek arızalar
 - Tüm ETNA markalı ürünlerde üretici firmanın bu cihazlar için üretmiş olduğu ve ürünle birlikte kullanılmasını önerdiği elektrik panosu ile birlikte kullanılmaması durumunda gerek elektrik motorunda gerekse susuz çalışma ve aşırı ısınmadan dolayı pompa kısmında oluşacak arızalarda ürün garanti dışında kalır
 - Voltaj dalgalanmasının çok olması ve fazlar arası farklılığın fazla olmasında kaynaklanan arızalar
 - Ürünlerin çarpma, sarsıntı vb. gibi dış ortam şartlarından hasar görmesi ile kaynaklanan arızalar
- 4 Üretimini yaptığımız ETNA ürünler Sanayi Bakanlığı onaylı Garanti Belgelerine haizdir. Eğer garanti kartları kutuların içinden çıkmazsa lütfen firmamıza müracaat ederek elde edebilirsiniz.
- 5 Sanayi Bakanlığı tebliğlerine göre tüketicilere aldıkları ürün için üretim hatalarına karşı iki yıl garanti vermekteyiz. Ancak verilen bu garanti üretim hatalarına karşı verildiği unutulmamalıdır. Kullanım sırasında meydana gelen arızalar ile tüm montaj hataları sonrası oluşan arızalar garanti harici olduğu bilinmelidir. Bu ayrıntılar garanti kartlarının arkasında garanti kapsamına girmeyen durumlar olarak açıkça belirtilmiştir. Müşteriye ürün satılırken bu garanti kartları tarafınızdan doldurulmalı imza ve kaşelenerek müşteriye verilmelidir. Müşteri arızalı ürünün garanti kapsamında incelenmesini talep etmesi halinde bu garanti kartını size getirmek zorundadır. Mamulü satan bayimizin kaşeli ve imzalı garanti kartı olmayan ürünler direk garanti kapsamı dışında, Merkez servis firmamız STS Servis Hizmetleri LTD. ŞTİ. tarafından incelenecektir. Garanti kartını ibraz eden müşterilerin arızalı ürünleri eğer üretim hatası varsa yenisi ile değiştirilecek yoksa bedeli karşılığı tamir edilecektir. Daha geniş bilgi için garanti kartlarını incelemenizi dileriz.

Garanti Belgesi Tarih ve Numaraları

Etna Basınç Şalteri	No.89828 tarih 24.08.2010
Etna Hidrofor	No.90670 tarih 08.09.2010
Etna Pompa	No.88713 tarih 09.08.2010

Ayrıca www.sanayi.gov.tr adresinden markalarımız ile ilgili orijinal belgelere ulaşabilmeniz mümkündür. Amacımız son tüketicilere güvenecekleri ürünleri satmak ve onları memnun etmektir. Merkez servis firmamız her türlü arızalar ve şikayetler için her zaman size en iyi hizmet vermek üzere sürekli görev başındadır.

Satış Sonrası Hizmetlere İlişkin Merkez Servis Memnuniyet Hattı İletişim Bilgileri:

Tel : 0850 455 38 62 (ETNA)
e-mail : merkezservis@etna.com.tr

**MERKEZ SERVİSİMİZE BAĞLI
TÜRKİYE GENELİNDE 100'DEN FAZLA
HIZLI VE GÜVENİLİR SERVİS NOKTAMIZ İLE
DAİMA YANINIZDAYIZ!**



Satış Sonrası Hizmetler

- Montaj Süpervizörlüğü
- Cihaz Devreye Alma
- Arıza Giderme
- Yedek Parça Temini

