

ETNA®

ANKATEK YAPI MALZ LTD ŞTİ

Konutsal Ürünler Fiyat Listesi

2023/2



İÇİNDEKİLER

Islak Rotorlu Frekans Kontrollü Sirkülasyon Pompaları	
ECP Serisi	3
Sürtme Fanlı (Periferikal) Pompalar	
ETN 60 & 80	5
Kendinden Emişli Döküm Gövdeli Jet Pompalar	
ETN JET Serisi	5
Kendinden Emişli Paslanmaz Çelik Jet Pompa	
ETN JET INOX 100	6
Tek & Çift Kademeli Santrifüj Pompalar	
ETN SCT Serisi	6
Yatay Çok Kademeli Santrifüj Pompalar	
ETN YP 60 & 90	7
Plastik Gövdeli Drenaj Pompaları (Flatörlü)	
EFP T & EFP K & GF Serisi	7
Döküm Gövdeli Atık Su ve Foseptik Pompaları (Flatörlü)	
EFP D Serisi	8
Parçalayıcı Bıçaklı Drenaj Pompaları (Flatörlü)	
EFP 13 & 18 DP	8
Foseptik ve Drenaj Pompaları	
EFP 11 D / DP / DV Serisi	9
Konutsal Paket Tip Hidroforlar	
ETNA MİNİ HİDRO Serisi	11
ETNA JET WS Serisi	11
ETNA JET ES Serisi	12
ETNA JET INOX WS Serisi	12
ETNA JET INOX ES Serisi	13
ETNA YPH WS Serisi	13
ETNA YPH ES Serisi	14
Koruma & Kontrol Panoları	
Sabit Hızlı Hidrofor, Derin Kuyu ve Drenaj Pompa Uygulamaları Kontrol Panoları	15
Aksesuarlar	
Basınç Şalterleri	16
Otomatik Hidrofor Cihazı / Toplu Tip Çek Valfler / Armut Tip Flatörler / Dip Klapeler	17

ISLAK ROTORLU FREKANS KONTROLLÜ SİRKÜLASYON POMPALARI (ECP SERİSİ)



ECP 25-6-130 & ECP 25-6-180



ECP 25-6-180 Bronz & ECP 32-10-180 Bronz



ECP 25-10-180 & ECP 32-10-180

- ecodesign-ErP 2009/125/EC direktifine uygun frekans kontrollü sirkülasyon pompalarıdır.
- Isıtma sistemlerindeki sıcak suyun sirküle edilmesi için üretilmiştir.
- **Kolay kurulum ve işletmeye alma:** Fabrika ayarları ile pompa çoğunlukla ilave bir ayar işlemine gerek duymamaktadır.
- **Yüksek konfor:** Düşük tesisat işletme sesi
- **Düşük enerji tüketimi:** Geleneksel 3 hızlı sirkülatörlere göre daha düşük enerji tüketimi.

Pompa Özellikleri	
Pompa Gövdesi	Döküm / Bronz
Fan (Çark)	Plastik
Mil	Seramik

Teknik Özellikler	
Rakorlar Arası Mesafe	130 / 180 mm
Elektrik Bağlantısı	Soketli bağlantı
Motor Teknolojisi	Daimi manyetik, kompakt rotor teknolojisi
EEl Değeri	<= 0,23 (ecodesign-ErP 2009/125/EC direktifine uygun)
Nominal Basınç	PN16
Tesisat Bağlantısı	Dişli bağlantı// G 1 ½ - Rp 1
Elektrik Besleme	220 V
Frekans	50 Hz
Koruma Sınıfı	IP 44
İzolasyon Sınıfı	F
Otomasyon Bağlantısı	İletişim protokolü mevcut değil.
Gürültü Seviyesi	<= 45 dB(A)
Sıvı Sıcaklığı	2 - 110 °C temiz, agresif olmayan kimsiyal olarak nötr su.

STOK KODU	MODEL	Qmax	Hmax	Uzunluk	Rekor Çapı	Boru Çapı	Muadil Model	Tavsiye Edilen Tüketici Fiyatı
		m³/h	mSS		mm	inch		
ETN 006 150	ECP 25-6-130	3.0	6.0	130	1 1/2"	1"	EVOSTA2 40-70/130 - DAB VA 35/130 - DAB VA 65/130 - DAB	4.600 TL
ETN 006 151	ECP 25-6-180	3.5	6.0	180	1 1/2"	1"	YONOS PICO 25/1-6-WILO RS25/6-130-180 - WILO	4.600 TL
ETN 006 153	ECP 25-6-180 Bronz	3.5	6.0	180	1 1/2"	1"	YONOS MAXO Z 25/0,5-7-WILO STAR Z 25/6 - WILO	6.500 TL
ETN 006 152	ECP 25-10-180	9.0	10.0	180	1 1/2"	1"	EOPLUS 110/180 M - DAB A110/180M - DAB	8.600 TL

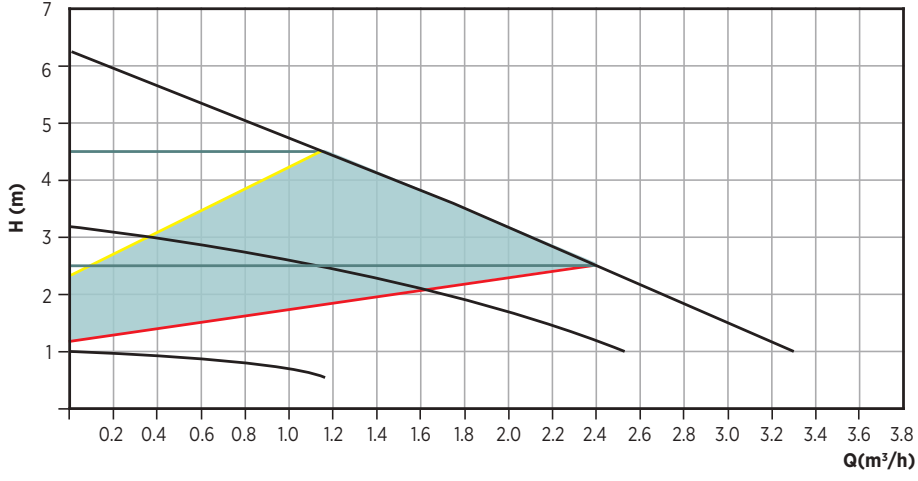
Not : 1 1/2" -1" rekor seti fiyata dahildir.

STOK KODU	MODEL	Qmax	Hmax	Uzunluk	Rekor Çapı	Boru Çapı	Muadil Model	Tavsiye Edilen Tüketici Fiyatı
		m³/h	mSS		mm	inch		
ETN 006 160	ECP 32-10-180	9.0	10.0	180	2"	1 1/4"	EOPLUS60/180 XM - DAB A50/180 XM - DAB A56/180 XM - DAB EOPLUS80/180 XM - DAB A80/180 XM - DAB	8.700 TL
ETN 006 161	ECP 32-10-180 Bronz	9.0	10.0	180	2"	1 1/4"	EOPLUS 110/180 XM SAN - DAB YONOS MAXO-Z 25/0,5-10 - WILO	9.800 TL

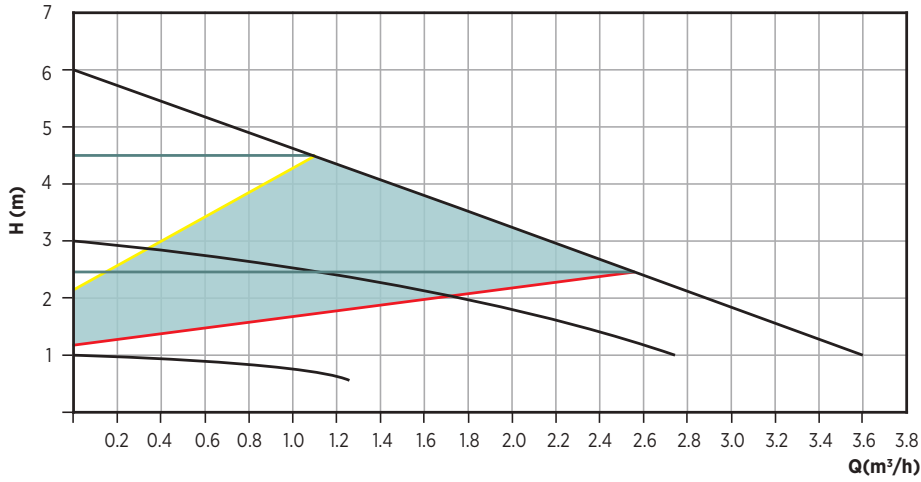
Not : 2" -1 1/4" rekor seti fiyata dahildir.

ECP SERİSİ PERFORMANS EĞRİLERİ

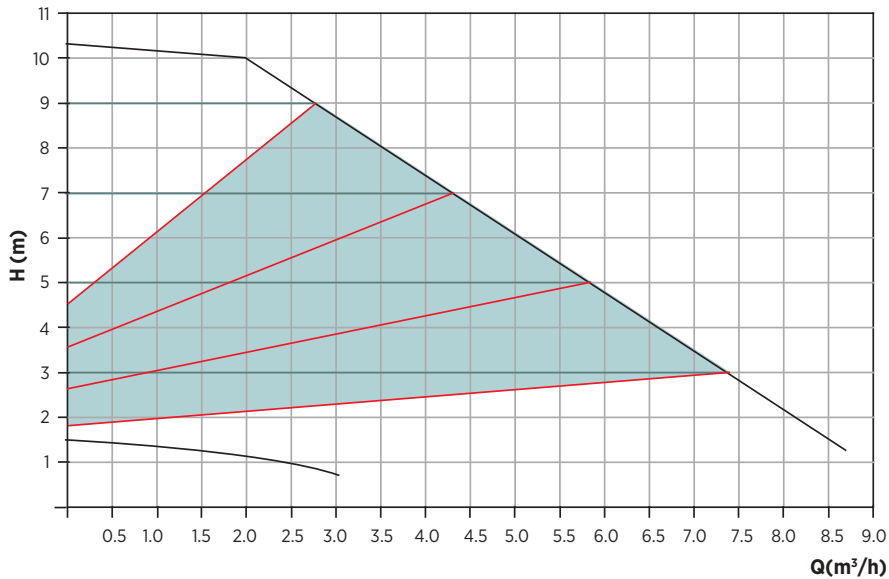
ECP 25-6-130



ECP 25-6-180 & ECP 25-6-180 BRONZ



ECP32-10-180 & ECP25-10-180 & ECP32-10-180 BRONZ



SÜRTME FANLI (PERİFERİKAL) POMPALAR (ETN 60 & 80 SERİSİ)



- Temiz, katı partikül içermeyen, kimyasal olarak nötr su ile kullanıma uygundur.
- Sağlamlığı, kompakt yapısı ve ekonomikliği ile küçük konutsal (villa, tek-çift katlı ev vb.) binalarda basınçlı su temini ve bahçe sulama sistemlerinde kullanıma uygundur.
- Kapalı ortamlarda muhafaza edilmeli ve kullanılmalı, direkt yağış altında bırakılmamalıdır.

Pompa Özellikleri

Gövde	Döküm
Fan	Pirinç
Mil	Paslanmaz Çelik
Salmastra	Mekanik

STOK KODU	MODEL	VOLTAJ V	GÜÇ Hp	BAĞLANTI		m³/h	0	0.6	1.2	1.8	2.4	3	3.6	TAVSİYE EDİLEN TÜKETİCİ FİYATI
				Giriş	Çıkış		0	10	20	30	40	50	60	
ETN 005 000	ETN 60	220	0.5	1"	1"	Hm (mSS)	36	33	27	19	5	-	-	2.190 TL
ETN 005 001	ETN 80	220	1	1"	1"		60	55	50	42	32	20	5	3.350 TL

- Santrifuj pompalarında, yetkili servis tarafından ilk çalıştırma zorunluluğu bulunmamaktadır. Talep edilmesi durumunda servis bedeli karşılığında bu hizmet ilaveten sağlanmaktadır.

KENDİNDEN EMİŞLİ DÖKÜM GÖVDELİ JET POMPALAR (ETN JET SERİSİ)



- Temiz, katı partikül içermeyen, kimyasal olarak nötr su ile kullanıma uygundur.
- Sağlamlığı, kompakt yapısı ve ekonomikliği ile küçük konutsal (villa, tek-çift katlı ev vb.) binalarda basınçlı su temini ve bahçe sulama sistemlerinde kullanıma uygundur.
- 8 metreye kadar derinlikteki kuyu veya su tanklarından emiş yapabilmektedir.
- Emiş borusu hava yapsa dahi pompa gövdesindeki ventüri sistemi sayesinde su basmaya devam eder.
- Kapalı ortamlarda muhafaza edilmeli ve kullanılmalı, direkt yağış altında bırakılmamalıdır.

Pompa Özellikleri

Gövde	Döküm
Fan	Pirinç
Mil	Paslanmaz Çelik
Salmastra	Mekanik

Note: 8 metreye kadar derinlikten emiş yapabilir.

STOK KODU	MODEL	VOLTAJ V	GÜÇ Hp	BAĞLANTI		m³/h	0	0.9	1.8	2.7	3.6	4.5	5.4	6.3	TAVSİYE EDİLEN TÜKETİCİ FİYATI
				Giriş	Çıkış		0	15	30	45	60	75	90	105	
ETN 005 010	ETN JET 100	220	1	1"	1"	Hm (mSS)	46	44	40	34	27	17	7	-	4.150 TL
ETN 005 012	ETN JET 150	220	1.5	1"	1"		52	49	45	39	33	25	14	3	5.250 TL

STOK KODU	MODEL	VOLTAJ V	GÜÇ Hp	BAĞLANT		m³/h	0	1.5	3	4.5	6	7.5	8.5	TAVSİYE EDİLEN TÜKETİCİ FİYATI
				Giriş	Çıkış		0	25	50	75	100	125	140	
ETN 005 013	ETN JET200	220	2	1 1/4"	1"	Hm (mSS)	60	55	49	41	31	26	7	7.400 TL

- Santrifuj pompalarında, yetkili servis tarafından ilk çalıştırma zorunluluğu bulunmamaktadır. Talep edilmesi durumunda servis bedeli karşılığında bu hizmet ilaveten sağlanmaktadır.

KENDİNDEN EMİŞLİ PASLANMAZ ÇELİK JET POMPA (ETN JET INOX 100)



- Temiz, katı partikül içermeyen, kimyasal olarak nötr su ile kullanıma uygundur.
- Sağlamlığı, kompakt yapısı ve ekonomikliği ile küçük konutsal (villa, tek-çift katlı ev vb.) binalarda basınçlı su temini ve bahçe sulama sistemlerinde kullanıma uygundur.
- 8m'ye kadar derinlikteki kuyu veya su tanklarından emiş yapabilmektedir.
- Emiş borusu hava yapsa dahi pompa gövdesindeki ventüri sistemi sayesinde su basmaya devam eder.
- Kapalı ortamlarda muhafaza edilmeli ve kullanılmalı, direkt yağış altında bırakılmamalıdır.

Pompa Özellikleri

Gövde	Paslanmaz Çelik
Fan	Noryl
Mil	Paslanmaz Çelik
Salmastra	Mekanik

Note: 8 metreye kadar derinlikten emiş yapabilir.

STOK KODU	MODEL	VOLTAJ V	GÜÇ Hp	BAĞLANTI		m ³ /h	0	0.6	1.2	1.8	2.4	3	3.6	TAVSİYE EDİLEN TÜKETİCİ FİYATI
				Giriş	Çıkış		lt/dk	0	10	20	30	40	50	
ETN 005 011	ETN JETINOX 100	220	1.1	1"	1"	Hm (mSS)	42	40	37	33	27	18	5	4.300 TL

- Santrifuj pompalarında, yetkili servis tarafından ilk çalıştırma zorunluluğu bulunmamaktadır. Talep edilmesi durumunda servis bedeli karşılığında bu hizmet ilaveten sağlanmaktadır.

TEK - ÇİFT KADEMELİ SANTRİFÜJ POMPALAR (ETN SCT SERİSİ)



- Konutsal hidrofor sistemlerinde kullanılan tek kademeli pompadır. Monoblok yapısı ile az yer kaplar ve oldukça ekonomiktir.

Pompa Özellikleri

Gövde	Döküm
Fan	Pirinç
Mil	Paslanmaz Çelik
Salmastra	Mekanik

STOK KODU	MODEL	VOLTAJ V	GÜÇ Hp	BAĞLANTI		m ³ /h	0	1.2	2.4	3.6	4.8	5.8	7.2	TAVSİYE EDİLEN TÜKETİCİ FİYATI
				Giriş	Çıkış		lt/dk	0	20	40	60	80	100	
ETN 005 040	ETN SCT 100	220	1	1"	1"	Hm (mSS)	32	31	30	27	22	15	12	4.150 TL



- Temiz, katı partikül içermeyen, kimyasal olarak nötr su ile kullanıma uygundur.
- Konut, endüstriyel uygulamalar ve tarımsal sulama sistemlerinde ihtiyaç duyulan basınçlı su temini ve bahçe sulama sistemlerinde kullanıma uygun çift kademeli santrifüj pompadır.
- Kapalı ortamlarda muhafaza edilmeli ve kullanılmalı, direkt yağış altında bırakılmamalıdır.
- Trifaze modelin koruma-kontrol panosu ile kullanılması gerekmektedir.

Pompa Özellikleri

Gövde	Döküm
Fan	Pirinç
Mil	Paslanmaz Çelik
Salmastra	Mekanik

STOK KODU	MODEL	VOLTAJ V	GÜÇ Hp	BAĞLANTI		m ³ /h	0	1.5	3	4.25	6	7.5	9	10.5	11	12	TAVSİYE EDİLEN TÜKETİCİ FİYATI
				Giriş	Çıkış		lt/dk	0	25	50	75	100	125	150	175	180	
ETN 005 031	ETN SCT 200	220	2	1 1/2"	1"	Hm (mSS)	50	47	42	37	32	23	15	11	9	3	8.300 TL

- Santrifuj pompalarında, yetkili servis tarafından ilk çalıştırma zorunluluğu bulunmamaktadır. Talep edilmesi durumunda servis bedeli karşılığında bu hizmet ilaveten sağlanmaktadır.

YATAY, ÇOK KADEMELİ SANTRİFÜJ POMPALAR (ETN YP SERİSİ)



- Temiz, katı partikül içermeyen, kimyasal olarak nötr su ile kullanıma uygundur.
- Santrifüj, yatay çok kademeli tasarımı ile yüksek basınç ihtiyacının bulunduğu hidrofor ve bahçe sulama sistemlerine uygundur.
- Kapalı ortamlarda muhafaza edilmeli ve kullanılmalı, direkt yağış altında bırakılmamalıdır.

Pompa Özellikleri

Gövde	Paslanmaz Çelik
Fan	Noryl
Mil	Paslanmaz Çelik
Salmastra	Mekanik

STOK KODU	MODEL	VOLTAJ V	GÜÇ Hp	BAĞLANTI		m³/h	TAVSİYE EDİLEN TÜKETİCİ FİYATI																		
				Giriş	Çıkış		0	0.6	1.2	2.4	3.6	4.2	4.8	6	6.6	0	10	20	40	60	70	80	100	110	
ETN 005 020	ETN YP 60	220	1.5	1 1/4"	1"	Hm	62	60	57	50	43	37	31	18	12	8.650 TL									
ETN 005 021	ETN YP 90	220	2.3	1 1/4"	1"	(mSS)	98	96	93	83	70	64	55	33	20	9.150 TL									

- Santrifüj pompalarında, yetkili servis tarafından ilk çalıştırma zorunluluğu bulunmamaktadır. Talep edilmesi durumunda servis bedeli karşılığında bu hizmet ilaveten sağlanmaktadır.

PLASTİK GÖVDELİ DRENAJ POMPALARI (FLATÖRLÜ) (EFP T & EFP K & GF SERİSİ)



- Aşırı katı partikül içermeyen temiz veya az kirli, kimyasal olarak nötr su ile kullanıma uygundur.
- Sağlamlığı, kompakt yapısı ve ekonomikliği ile küçük konutsal binalarda garaj, havuz vb. yerlerde drenaj pompası olarak ve bahçe sulama sistemlerinde kullanıma uygundur.

Pompa Özellikleri

Gövde	Plastik
Fan	Plastik
Mil	Paslanmaz Çelik

- T:** Az kirli suları ifade eder.
- K:** Kirli suları ifade eder.

STOK KODU	MODEL	VOLTAJ V	GÜÇ Hp	ÇIKIŞ ÇAPI	m³/h	TAVSİYE EDİLEN TÜKETİCİ FİYATI																			
						0	1.5	3	4.5	6	6.6	7.5	9	10.5	12.5	0	25	50	75	100	110	125	150	175	208
ETN 003 031	EFP-040T	220	0.55	1"	Hm	7.5	7.2	6.2	4.7	3	1.5	-	-	-	-	2.300 TL									
ETN 003 042	EFP-075T	220	1	1"	(mSS)	8.5	8.3	8	7.5	6.7	6.3	6	5	3.5	1.2	2.800 TL									

STOK KODU	MODEL	VOLTAJ V	GÜÇ Hp	ÇIKIŞ ÇAPI	m³/h	TAVSİYE EDİLEN TÜKETİCİ FİYATI																			
						0	1.5	3	4.5	6	6.6	7.5	9	10.5	13	0	25	50	75	100	110	125	150	175	217
ETN 003 030	EFP-075K	220	1	1"	Hm	8	7.5	7.2	6.7	6.2	5.8	5.4	4.5	3.2	1.5	2.800 TL									

STOK KODU	MODEL	VOLTAJ V	GÜÇ Hp	ÇIKIŞ ÇAPI	m³/h	TAVSİYE EDİLEN TÜKETİCİ FİYATI																		
						0	1.5	3	4.5	6	6.6	7.5	9	10.5	0	25	50	75	100	110	125	150	175	
ETN 003 043	ETN-075GF*	220	1	1"	Hm	8.5	8	7.5	7	6	5.5	5	4	2.5	2.900 TL									

* Gizli flatördüdür.

- Drenaj pompalarında, yetkili servis tarafından ilk çalıştırma zorunluluğu bulunmamaktadır. Talep edilmesi durumunda servis bedeli karşılığında bu hizmet ilaveten sağlanmaktadır.

DÖKÜM GÖVDELİ ATIK SU VE FOSEPTİK POMPALARI (FLATÖRLÜ) (EFP D SERİSİ)



- 10-25mm büyüklüğe kadar katı partikül içeren kirlı ve kimyasal olarak nötr su ile kullanıma uygundur.
- Sağlamlığı, kompakt yapısı ve ekonomikliğı ile konutsal binalarda(ev, apartman vb.) drenaj pompası olarak kullanıma uygundur.
- Toplu tip çekvalf ile kullanılmalıdır.

Pompa Özellikleri

Gövde	Döküm
Fan	Döküm
Mil	Paslanmaz Çelik

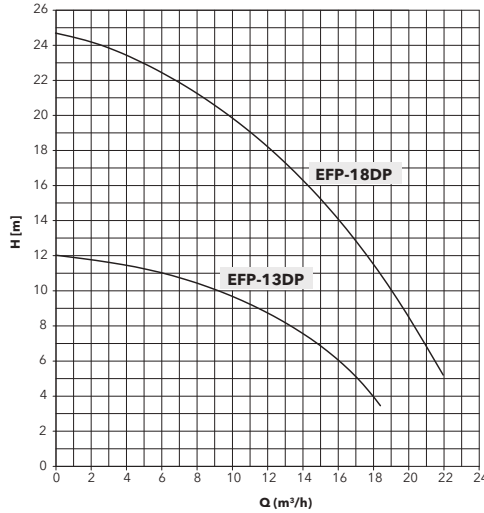
STOK KODU	MODEL	VOLTAJ V	GÜÇ Hp	ÇIKIŞ ÇAPI	m ³ /h	TAVSİYE EDİLEN TÜKETİCİ FİYATI															
						0	1.5	3	4.5	6	7.5	9	10.5	15	18	21	24	27	30		
ETN 003 055	EFP-025D	220	0.35	1 1/2"	lt/dk	0	25	50	75	100	125	150	175	250	300	350	400	450	500		
ETN 003 054	EFP-075D	220	1	2"	Hm (mSS)	7.5	7.4	6.9	6.5	5.9	5.0	4.0	2.5	-	-	-	-	-	-		
ETN 003 056	EFP-15D	220	2	2"	Hm (mSS)	12.0	11.9	11.7	11.2	11.0	10.5	10.0	9.4	6.9	4.0	1.5	-	-	-		
					Hm (mSS)	17.5	17.2	16.9	16.5	15.9	15.4	14.9	14.2	13.5	12.0	10.5	8.6	6.0	3.5		

- Drenaj pompalarında, yetkili servis tarafından ilk çalıştırma zorunluluğı bulunmamaktadır. Talep edilmesi durumunda servis bedeli karşılığında bu hizmet ilaveten sağlanmaktadır.

PARÇALAYICI BIÇAKLI DRENAJ POMPALARI (FLATÖRLÜ) (EFP 13 & 18 DP)



- Binalardaki foseptik çukurundan partiküllü atık suların kanalizasyon kanalına aktarılması için kullanılır, parçalayıcı bıçağı sayesinde atılan katı madde veya kağıtların parçalanarak atılmasını sağlar, flatörü sayesinde otomatik boşaltma yapılabilir. Toplu tip çek valf kullanılması tavsiye edilir.



Pompa Özellikleri

Gövde	Döküm
Fan	Döküm
Mil	Paslanmaz Çelik
Motor Gövdesi	Paslanmaz Çelik
Parçalayıcı Bıçak	Dökme Çelik (Paslanmaz Çelik)

STOK KODU	MODEL	VOLTAJ V	GÜÇ Hp	ÇIKIŞ ÇAPI	m ³ /h	TAVSİYE EDİLEN TÜKETİCİ FİYATI								
						0	4	6	8	9	12	16	18	21
ETN 003 046	EFP-13DP	220	1.8	2"	lt/dk	0	67	100	133	150	200	267	300	350
ETN 003 049	EFP-18DP	220	2.4	2"	Hm (mSS)	12.0	11.5	11.0	10.6	10.0	8.8	6.0	4.0	-
					Hm (mSS)	24.8	23.4	22.4	21.0	20.5	18.0	14.0	11.5	7.0

- Drenaj pompalarında, yetkili servis tarafından ilk çalıştırma zorunluluğı bulunmamaktadır. Talep edilmesi durumunda servis bedeli karşılığında bu hizmet ilaveten sağlanmaktadır.

FOSEPTİK VE DRENAJ POMPALARI (EFP 11 D / DP / DV SERİSİ)



• **EFP 11 DP:** Katı parçacık içeren (kâğıt, tekstil parçaları, plastik katkılı atıklar vb.) atık ve foseptik suların transferi için tasarlanmış, parçalayıcı bıçak sistemi sayesinde katı parçacıkları sorunsuz bir şekilde tahliye eden pompalardır.



• **EFP 11 D:** İçerisinde 6 mm ye kadar partikül olan az kirli suların tahliyesinde kullanılmak için ideal olup, açık çarklı, paslanmaz çelik filtreli pompalardır.



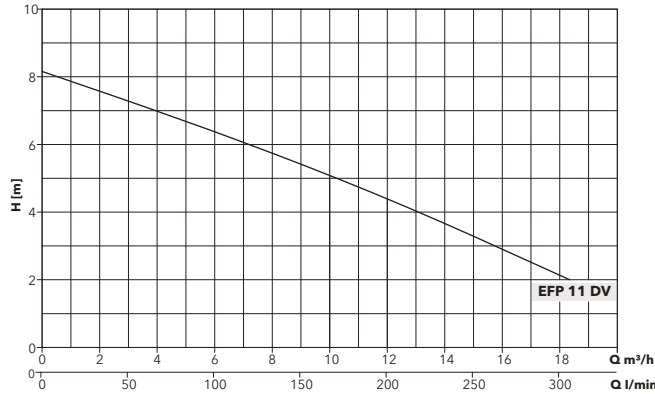
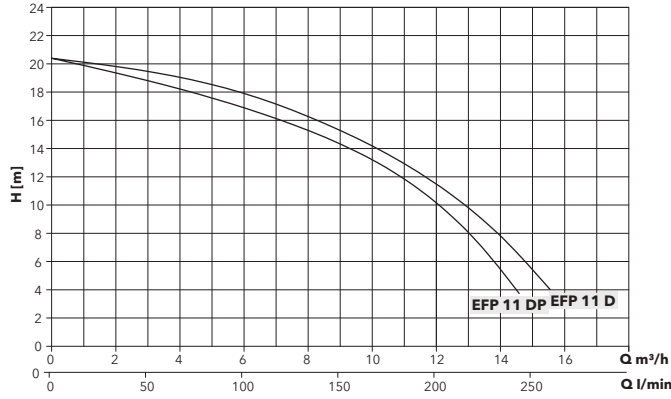
• **EFP 11 DV:** İçerisinde 35 mm ye kadar partikül olan kirli suların tahliyesi için ideal olup yoğun kullanımlar için tasarlanmıştır, vorteks çarklı pompalardır.

Pompa Özellikleri

Gövde	GG25 Döküm
Fan	GG25 Döküm
Mil	AISI 420 Paslanmaz Çelik
Parçalayıcı Bıçak	AISI 420 Paslanmaz Çelik

Teknik Özellikler

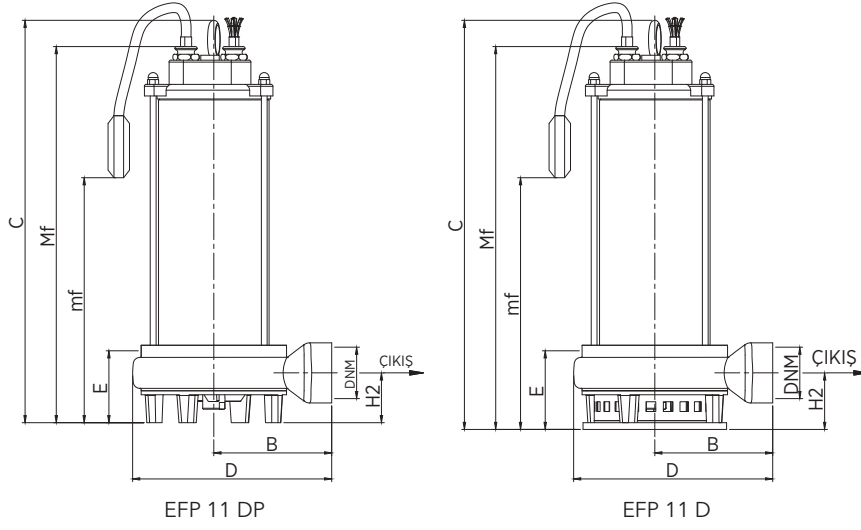
Maksimum Debi	18.5 m ³ /h
Maksimum Basınç	20 mSS
Akışkan Sıcaklığı	0-40°C
Daldırma Derinliği	5 - 10 m
Devir Sayısı	2900 d/dk
Şebeke Bağlantısı	1~220 V, 50 Hz



STOK KODU	MODEL	VOLTAJ V	GÜÇ kW	ÇIKIŞ ÇAPI mm	İt/dk								TAVSİYE EDİLEN TÜKETİCİ FİYATI
					0	50	100	150	200	250	300		
811 400 000	EFP 11 DP	220	1.1	1 1/2" G	0	3	6	9	12	15	18		15.000 TL
811 600 000	EFP 11 D	220	1.1	1 1/2" G	20.4	18.3	16.3	14.3	10.2	2			13.550 TL
816 500 000	EFP 11 DV	220	1.1	2" G	8.2	7.3	6.3	5.3	4.2	3.1	2		12.300 TL

• Ürünün garanti kapsamına girebilmesi için Hydropan kontrol panosu ile kullanılması ve ilk çalıştırmanın yetkili servislerimizce yapılması gerekmektedir.

FOSEPTİK VE DRENAJ POMPALARI (EFP 11 D / DP / DV SERİSİ BOYUTLARI)



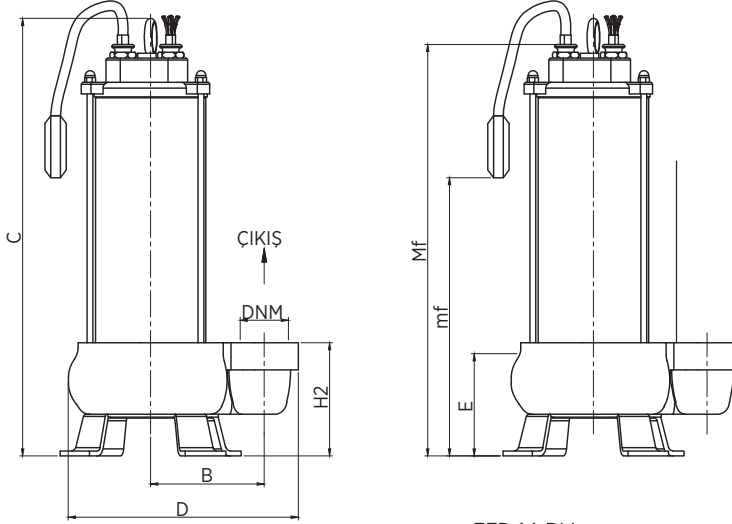
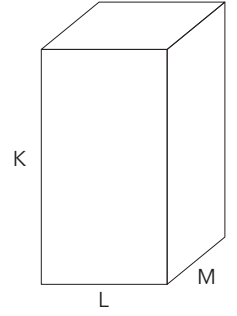
EFP 11 DP

EFP 11 D

Ambalaj Boyutları

E: Maksimum boşaltma düzeyi
Mf: Sürekli çalışma için en düşük düzey

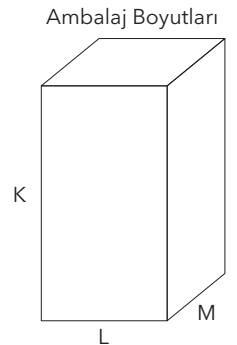
TİP	BOYUTLAR (mm)											
	B	C	Mf	D	Y	H2	mf	DNM	K	L	M	Kg
EFP 11 DP	122	420	395	205	80	58	300	1 1/2"G	460	300	300	19.5
EFP 11 D	122	425	400	205	85	63	300	1 1/2"G	460	300	300	19



EFP 11 DV

E: Maksimum boşaltma düzeyi
Mf: Sürekli çalışma için en düşük düzey

TİP	BOYUTLAR (mm)											
	B	C	Mf	D	Y	H2	mf	DNM	K	L	M	Kg
EFP 11 DV	109	425	452	240	100	117	300	2"G	460	300	300	19



HİDROMATLI PAKET HİDROFORLAR (ETNA MİNİ-HİDRO SERİSİ)



- Konut, işyerleri vb. yerlerde basınçlı su temini ve bahçe sulama amaçlı kullanılır. Hidrofor denge tankı gerektirmediğinden az yer kaplar ve membran değiştirme derdi yoktur. Susuz kaldığında kendiliğinden durduğundan şebekeye doğrudan bağlanabilir.

Pompa Özellikleri

Gövde	Döküm
Fan	Pirinç
Mil	Paslanmaz Çelik
Salmastra	Mekanik

STOK KODU	MODEL	VOLTAJ V	GÜÇ Hp	BAĞLANTI		KAPASİTE		KAT	DAİRE	TAVSİYE EDİLEN TÜKETİCİ FİYATI
				Giriş	Çıkış	Q (m³/h)	H (mSS)			
029 1610 001	ETNA MİNİ-HİDRO-1	220 V	0.5	1"	1"	0.8	28	3	3	3.700 TL
029 1610 002	ETNA MİNİ-HİDRO-2	220 V	1	1"	1"	1.5	38	6	6	4.900 TL

KENDİNDEN EMİŞLİ JET POMPALI PAKET HİDROFORLAR (ETNA JET WS SERİSİ)



Teslimat Kapsamında Olan Ürünler

- 24 lt ya da 50 lt değiştirilebilir membranlı tank (yatık)
- 5 yollu bağlantı parçası
- Geri tepme ventili
- 5 m seviye flatörü
- Basınç Şalteri, Manometre ve bağlantı fleksi

Pompa Özellikleri

Gövde	Döküm
Fan	Pirinç
Mil	Paslanmaz Çelik
Salmastra	Mekanik

Not: Tank, bağlantı fleksi dahildir.

- Konut, işyeri vb. kullanım alanlarında basınçlı su temini, bahçe sulama amaçlı kullanılır. **8 metreye kadar derinden emiş gereken evsel kullanımlar için idealdir.** Emiş hattında hava-su karışımı olsa dahi pompa normal şekilde çalışmaya devam eder.

STOK KODU	MODEL	VOLTAJ V	GÜÇ Hp	BAĞLANTI		KAPASİTE		KAT	DAİRE	TANK HACMİ	TAVSİYE EDİLEN TÜKETİCİ FİYATI
				Giriş	Çıkış	Q (m³/h)	H (mSS)				
030 1002 000	ETNA JET 100-24 WS	220 V	1	1"	1"	1.8	40	6	8	24 L	9.350 TL
030 1102 000	ETNA JET 100-50 WS	220 V	1	1"	1"	1.8	40	6	8	50 L	10.150 TL
030 1104 000	ETNA JET 150-50 WS	220 V	1.5	1 1/4"	1"	2.7	42	6	12	50 L	12.000 TL
030 1105 000	ETNA JET 200-50 WS	220 V	2	1 1/4"	1"	3.0	49	8	16	50 L	14.500 TL

- Ürünün garanti kapsamına girebilmesi için ilk çalıştırmanın yetkili servislerimizce yapılması gerekmektedir.

KENDİNDEN EMİŞLİ JET POMPALI PAKET HİDROFORLAR (ETNA JET ES SERİSİ)



Teslimat Kapsamında Olan Ürünler

- 24 lt ya da 50 lt değiştirilebilir membranlı tank (yatık)
- 5 yollu bağlantı parçası
- Geri tepme ventili
- 5 m seviye flatörü
- Basınç Şalteri, Manometre ve bağlantı fleksi

Pompa Özellikleri

Gövde	Döküm
Fan	Pirinç
Mil	Paslanmaz Çelik
Salmastra	Mekanik

Not: Tank, bağlantı fleksi dahildir.

- Konut, işyeri vb. kullanım alanlarında basınçlı su temini, bahçe sulama amaçlı kullanılır. **8 metreye kadar derinden emiş gereken evsel kullanımlar için idealdir.** Emiş hattında hava-su karışımı olsa dahi pompa normal şekilde çalışmaya devam eder.

STOK KODU	MODEL	VOLTAJ V	GÜÇ Hp	BAĞLANTI		ÇALIŞMA ARALIĞI		KAT	DAİRE	TANK HACMİ	TAVSİYE EDİLEN TÜKETİCİ FİYATI
				Giriş	Çıkış	Q (m ³ /h)	H (mSS)				
030 1002 000E	ETNA JET 100-24 ES	220 V	1	1"	1"	1.8	40	6	8	24 L	11.300 TL
030 1102 000E	ETNA JET 100-50 ES	220 V	1	1"	1"	1.8	40	6	8	50 L	14.700 TL
030 1104 000E	ETNA JET 150-50 ES	220 V	1.5	1 1/4"	1"	2.7	42	6	12	50 L	17.650 TL
030 1105 000E	ETNA JET 200-50 ES	220 V	2	1 1/4"	1"	3.0	49	8	16	50 L	20.100 TL

- Ürünün garanti kapsamına girebilmesi için ilk çalıştırmanın yetkili servislerimizce yapılması gerekmektedir.

KENDİNDEN EMİŞLİ JET POMPALI PAKET HİDROFORLAR (ETNA JET INOX WS SERİSİ)



Teslimat Kapsamında Olan Ürünler

- 24 lt yada 50 lt değiştirilebilir membranlı tank (yatık)
- 5 yollu bağlantı parçası
- Geri tepme ventili
- 5 m seviye flatörü
- Basınç Şalteri, Manometre ve bağlantı fleksi

Pompa Özellikleri

Gövde	Paslanmaz Çelik
Fan	Noryl
Mil	Paslanmaz Çelik
Salmastra	Mekanik

Note: Tank, bağlantı fleksi dahildir.

- Konut, işyeri vb. kullanım alanlarında basınçlı su temini, bahçe sulama amaçlı kullanılır. **8 metreye kadar derinden emiş gereken evsel kullanımlar için idealdir.** Emiş hattında hava-su karışımı olsa dahi pompa normal şekilde çalışmaya devam eder.

STOK KODU	MODEL	VOLTAJ V	GÜÇ Hp	BAĞLANTI		ÇALIŞMA ARALIĞI		KAT	DAİRE	TANK HACMİ	TAVSİYE EDİLEN TÜKETİCİ FİYATI
				Giriş	Çıkış	Q (m ³ /h)	H (mSS)				
030 1003 000	ETNA JET INOX 100-24 WS	220 V	1	1"	1"	1.2	37	5	5	24 L	9.550 TL
030 1103 000	ETNA JET INOX 100-50 WS	220 V	1	1"	1"	1.2	37	5	5	50 L	10.300 TL

- Ürünün garanti kapsamına girebilmesi için ilk çalıştırmanın yetkili servislerimizce yapılması gerekmektedir.

KENDİNDEN EMİŞLİ JET POMPALI PAKET HİDROFORLAR (ETNA JET INOX ES SERİSİ)



Teslimat Kapsamında Olan Ürünler

- 24 lt yada 50 lt değiştirilebilir membranlı tank (yatık)
- 5 yollu bağlantı parçası
- Geri tepme ventili
- 5 m seviye flatörü
- Basınç Şalteri, Manometre ve bağlantı fleksi

Pompa Özellikleri

Gövde	Paslanmaz Çelik
Fan	Noryl
Mil	Paslanmaz Çelik
Salmastra	Mekanik

Note: Tank, bağlantı fleksi dahildir.

- Konut, işyeri vb. kullanım alanlarında basınçlı su temini, bahçe sulama amaçlı kullanılır. 8 metreye kadar derinden emiş gereken evsel kullanımlar için idealdir. Emiş hattında hava-su karışımı olsa dahi pompa normal şekilde çalışmaya devam eder.

STOK KODU	MODEL	VOLTAJ V	GÜÇ Hp	BAĞLANTI		ÇALIŞMA ARALIĞI		KAT	DAİRE	TANK HACMİ	TAVSİYE EDİLEN TÜKETİCİ FİYATI
				Giriş	Çıkış	Q (m³/h)	H (mSS)				
030 1003 000E	ETNA JET INOX 100-24 ES	220 V	1	1"	1"	1.2	37	5	5	24 L	11.450 TL
030 1103 000E	ETNA JET INOX 100-50 ES	220 V	1	1"	1"	1.2	37	5	5	50 L	14.900 TL

Ürünün garanti kapsamına girebilmesi için ilk çalıştırmanın yetkili servislerimizce yapılması gerekmektedir.

SANTRİFÜJ POMPALI PAKET HİDROFOR SİSTEMLERİ (ETNA YPH WS SERİSİ)



Teslimat Kapsamında Olan Ürünler

- 50 lt değiştirilebilir membranlı tank (yatık)
- 5 yollu bağlantı parçası
- Geri tepme ventili
- 5 m seviye flatörü
- Basınç Şalteri, Manometre ve bağlantı fleksi

Pompa Özellikleri

Gövde	Döküm
Fan	Noryl
Mil	Paslanmaz Çelik
Salmastra	Mekanik

Not: Tank, bağlantı fleksi dahildir.

- Yatay çok kademeli sessiz çalışan paket hidrofor sistemidir. Konut, işyerleri vb. alanlarda basınçlı su temini, bahçe sulama amaçlı kullanılır.

STOK KODU	MODEL	VOLTAJ V	GÜÇ Hp	BAĞLANTI		ÇALIŞMA ARALIĞI		KAT	DAİRE	TANK HACMİ	TAVSİYE EDİLEN TÜKETİCİ FİYATI
				Giriş	Çıkış	Q (m³/h)	H (mSS)				
029 1640 005	ETNA YPH 60-50 WS	220	1.5	1 1/4"	1"	3.6	47	10	15	50 L	14.700 TL
029 1640 006	ETNA YPH 90-50 WS	220	2.25	1 1/4"	1"	4.8	77	17	22	50 L	15.200 TL

Ürünün garanti kapsamına girebilmesi için ilk çalıştırmanın yetkili servislerimizce yapılması gerekmektedir.

SANTRİFÜJ POMPALI PAKET HİDROFOR SİSTEMLERİ (ETNA YPH ES SERİSİ)



Teslimat Kapsamında Olan Ürünler

- 50 lt değiştirilebilir membranlı tank (yatık)
- 5 yollu bağlantı parçası
- Geri tepme ventili
- 5 m seviye flatörü
- Basınç Şalteri, Manometre ve bağlantı fleksi

Pompa Özellikleri

Gövde	Döküm
Fan	Noryl
Mil	Paslanmaz Çelik
Salmastra	Mekanik

Not: Tank, bağlantı fleksi dahildir.

- Yatay çok kademeli sessiz çalışan paket hidrofor sistemidir. Konut, işyerleri vb. alanlarda basınçlı su temini, bahçe sulama amaçlı kullanılır.

STOK KODU	MODEL	VOLTAJ V	GÜÇ Hp	BAĞLANTI		ÇALIŞMA ARALIĞI		KAT	DAİRE	TANK HACMİ	TAVSİYE EDİLEN TÜKETİCİ FİYATI
				Giriş	Çıkış	Q (m ³ /h)	H (mSS)				
029 1640 005E	ETNA YPH 60-50 ES	220	1.5	1 1/4"	1"	3.6	47	10	15	50 L	20.100 TL
029 1640 006E	ETNA YPH 90-50 ES	220	2.25	1 1/4"	1"	4.8	77	17	22	50 L	20.600 TL

- Ürünün garanti kapsamına girebilmesi için ilk çalıştırmanın yetkili servislerimizce yapılması gerekmektedir.

SABİT HIZLI HİDROFOR, DERİN KUYU VE DRENAJ POMPA UYGULAMALARI KONTROL PANOLARI



Tek Pompalı Sistemler

STOK KODU	MODEL	GÜÇ ARALIĞI kW	VOLTAJ V	ŞEBEKE GERİLİMİ	TAVSİYE EDİLEN TÜKETİCİ FİYATI
003 7000 031	HYDROPAN2S-APS	0.37-2.2	230VAC / 50 - +10%	Monofaze	2.750 TL
003 7000 021	HYDROPAN4S-APS	0.37-7.5	400VAC / 50 - +10%	Trifaze	3.050 TL

PANEL ÖZELLİKLERİ

- Monofaze model için 230VAC / 50 - +%10 şebeke voltajı ile çalışma
- Trifaze model için 400VAC / 50 - +%10 şebeke voltajı ile çalışma
- Ana çalışma ekranında faz nötr voltajlarını sırası ile görüntüleme
- Ana çalışma ekranında pompa çekilen akım değerini görüntüleme
- Flatör ile susuz çalışmaya karşı koruma
- Ayarlanabilir düşük akım koruması ile susuz çalışmaya karşı ilave koruma
- Ayarlanabilir yüksek akım koruması
- Ayarlanabilir düşük gerilim koruması
- Ayarlanabilir yüksek gerilim koruması
- Ayarlanabilir hata gecikme süresi
- Çalışma mod seçimi (Hidrofor ve Derin Kuyu)
- Faz hatası algılama ve ekranda görüntüleme
- Akım hatası algılama ve ekranda görüntüleme
- Susuz çalışma hatası ekranda görüntüleme
- IP 55 izolasyon sınıfı koruma
- Pompa çalışıyor ve hata kuru kontağı sinyali



İki Pompalı Sistemler

STOK KODU	MODEL	GÜÇ ARALIĞI kW	VOLTAJ V	ŞEBEKE GERİLİMİ	TAVSİYE EDİLEN TÜKETİCİ FİYATI
003 7000 032	HYDROPAN2D-APS	0.37-2.2	230VAC / 50 - +10%	Monofaze	6.700 TL
003 7000 022	HYDROPAN4D-APS	0.37-7.5	400VAC / 50 - +10%	Trifaze	6.900 TL

PANEL ÖZELLİKLERİ

- Monofaze model için 230VAC / 50 - +%10 şebeke voltajı ile çalışma
- Trifaze model için 400VAC / 50 - +%10 şebeke voltajı ile çalışma
- 8 bit mikroişlemci tabanlı tasarım
- 16 Mhz çalışma frekansı
- 2x16 karakter beyaz LCD display
- Ana çalışma ekranında güncel tarih & saat bilgisi
- 3 faz gerilim ölçümü ve ekranda görüntüleme
- Yüksek gerilim koruma ayarı
- Düşük gerilim koruma ayarı
- Pompa çalışma modu ve hata görüntüleme
- Çalışma sırasında pompa çalışma akımını görüntüleme
- Ayarlanabilir düşük & yüksek koruma süresi
- Ayarlanabilir düşük & yüksek koruma değerleri
- Hata resetleme özelliği
- Otomatik ve manuel çalışma modları
- Test butonları yardımıyla manuel çalışma
- Susuz çalışmaya karşı flatörlü koruma
- Ayarlanabilir düşük akım koruması ile susuz çalışmaya karşı ilave koruma
- Ekranda tüm hataları görüntüleme
- Sesli hata uyarısı
- Ekranda pompa çalışma süresi görüntüleme
- Sıralı çalışmaya bağlı eş yaşlanma
- Yetkisiz erişime karşı şifreleme
- 24 adede kadar oluşma tarih ve saat bilgisini de içeren hata geçmişi
- IP 55 izolasyon seviyesi
- Türkçe/ İngilizce dil seçeneği
- Üst versiyon olarak; genel arıza, selenoid röle çıkışı ve her pompa için çalışıyor kuru kontağı PTC koruma girişleri mevcuttur.
- Ayarlanabilir düşük & yüksek koruma değerleri

BASINÇ ŞALTERLERİ

Genel Özellikleri

- PA tipi basınç şalterleri hidrofor ve su pompalarının otomatik olarak çalışıp durmalarını sağlamak üzere tasarlanmıştır.
- PA-V tipi ETNA basınç şalterleri ise hava kompresörlerinin basınç altında ilk harekete kalkışını kolaylaştırmak için, kompresör durduğunda basınç borusu içindeki havanın tahliyesini temin edecek şekilde imal edilmiştir.
- Hava kompresörlerinde tahliyeli basınç şalterleri, hidroforda tahliyesiz basınç şalterleri kullanılır.
- Üç yollu emniyet adaptörü, manometre ve emniyet ventilini başka bir ekipmana gerek kalmadan şalter üzerine direk monte edilmesine olanak sağlar.
- PA-1 tipi basınç şalterlerinin durdurma basıncı 2,5 Atü ila 5 Atü, Çalıştırma basıncı ise durdurma basıncına bağlı olarak 0,5 ila 3,9 Atü arasında ayarlanabilir.
- PA-2 tipi basınç şalterlerinin durdurma basıncı 7 Atü ila 11 Atü arasında, Çalıştırma basıncı ise durdurma basıncına bağlı olarak 3 ila 9 Atü arasında ayarlanabilir.
- PA-3 tipi basınç şalterlerinin durdurma basıncı 11 Atü ila 16 Atü arasında, Çalıştırma basıncı ise durdurma basıncına bağlı olarak 4 ila 13 Atü arasında ayarlanabilir.
- PA-4 tipi basınç şalterinin durdurma basıncı 4 Atü ila 8 Atü arasında, Çalıştırma basıncı ise durdurma basıncına göre 1 ila 7 Atü arasında ayarlanabilir.



STOK KODU	MODEL	BASINÇ ARALIĞI (bar)	MINİMUM DİFERANS (atü)	TAVSİYE EDİLEN TÜKETİCİ FİYATI
005 1105 000	PA1- Tahliyesiz	1 - 5	1.1	245 TL
005 1108 000	PA4 Tahliyesiz	2 - 8	1	245 TL
005 1111 000	PA2-PA2V (Tahliye valfli)	3 - 11	2.2	255 TL
005 1116 000	PA3-PA3V (Tahliye valfli)	4 - 16	3	255 TL

AKSESUARLAR



STOK KODU	ÜRÜN	TAVSİYE EDİLEN TÜKETİCİ FİYATI
COMPACT 2 - RM	Otomatik Hidrofor Cihazı (Hidromat) - İspanya Menşeli	54 EURO
032 1111	Membranlı Küre (1 mm Et Kalınlığında 5 Atü'ye Dayanıklı)	Fiyat Sorunuz
	Küre Kit (1 mm et kalınlığında 5 Atü küre+manometre+basınç şalteri+beş yollu bronz bağlantı parçası)	Fiyat Sorunuz
Y9109790570	Toplu Tip Çek Valf 1"1/4	37 USD
Y9109790540	Toplu Tip Çek Valf 1"1/2	46 USD
Y9109790550	Toplu Tip Çek Valf 2"	63 USD
Y9109790560	Toplu Tip Çek Valf 2"1/2	79 USD
Y9109790551	Toplu Tip Çek Valf Flanşlı - DN50	153 USD
Y9109790561	Toplu Tip Çek Valf Flanşlı - DN65	191 USD
Y9109790553	Toplu Tip Çek Valf Flanşlı - DN80	223 USD
Y9109790554	Toplu Tip Çek Valf Flanşlı - DN100	291 USD
Y9109790555	Toplu Tip Çek Valf Flanşlı - DN150	731 USD
0201000032	Drenaj Pompaları İçin Armut Tip Flatör (10 mt Kablolu)	1.820 TL
C1201	Dip Klapeler Piriç - 1"	280 TL
C1202	Dip Klapeler Piriç - 1" 1/4	500 TL
C1203	Dip Klapeler Piriç - 1" 1/2	535 TL
C1204	Dip Klapeler Piriç - 2"	720 TL
C1205	Dip Klapeler Piriç - 2" 1/2	1.400 TL
C1206	Dip Klapeler Piriç - 3"	1.690 TL
C1207	Dip Klapeler Piriç - 4"	2.800 TL
C1208	Dip Klapeler Piriç - 5"	7.950 TL
C1209	Dip Klapeler Piriç - 6"	9.600 TL

*Dip Klapeler eksi kottan emiş yapan pompa ve hidroforlar içindir.

SATIŞ KOŞULLARI

1. ETNA 2023/2 konutsal ürünler fiyat listesi, tavsiye edilen tüketici fiyat listesi olarak düzenlenmiştir ve fiyatlara KDV dahil değildir.
2. ETNA 2023/2 konutsal ürünler fiyat listesinde fiyatlar Türk Lirası (TL), Dolar (\$) ve Euro (€) olarak düzenlenmiştir. Fiyat dönüşümünde T.C.M.B. efektif satış kuru esas alınacaktır. (Günün ekonomik koşullarına göre uygulanacak kur (serbest piyasa veya banka kurları vb.) değişiklik gösterebilir.)
3. Güncel kredi kartı taksit oranlarını öğrenmek için www.etna.com.tr Online Ödeme bölümünü ziyaret edebilirsiniz.
4. Kullanılmış ürünlerin iade talepleri kesinlikle değerlendirilmez.
5. Kullanılmamış ürünlerin iadesi için ürünlerin ambalajlarının yıpranmamış ve sağlam olması gerekmektedir, aksi durumda ambalaj bedeli talep edilir. (İade süresi 7 gündür) (Özel sipariş ile üretilen veya özel ithal edilen ürünlerin iadesi kabul edilmemektedir.)
6. Fiyat listesi malzemenin depomuzdan teslimi esasına göre belirlenmiştir ve nakliye bedeli alıcıya aittir. Müşterinin özel talebi olmadıkça firmamızın anlaşmalı olduğu ambar veya kargo firması ile malzemeler sevk edilir. Sevk edilen malzeme müşteri rizikosunda seyredir. Müşterinin özel talebi olması durumunda malzemelere yol sigortası yaptırılır ve sigorta bedeli müşteriye fatura edilir.
7. Siparişi müteakip üretimi tamamlanıp sevke hazır bilgisi tarafınıza yazılı olarak bildirilen ürün/ürünlerin en geç 2 hafta içinde fabrikamızdan teslim alınması gerekmektedir.
8. Şirketimiz fiyat listesindeki fiyatları önceden haber vermeksizin değiştirme hakkına sahiptir.
9. Fiyat listesinde doğabilecek yazım ve unutmaya hataları müstesnadır. Malzeme yapısı ve ölçü değişikliği hakkımız saklıdır.

GARANTİ KOŞULLARI

- Ürünlerimiz malzeme işçilik ve üretim hatalarına karşı iki (2) yıl garantimiz altındadır.
- Ürünlerimizin devreye alınması yetkili servisler tarafından yapılmalıdır, aksi durumda garanti ve servis verme zorunluluğumuz bulunmamaktadır. Aşağıdaki hususlar garanti dışındadır:
 - Arızalı ürünlerin bakım ve servis hizmetleri sadece Yetkili Servisler tarafından yapılmalıdır.
 - Hidrofor sistemlerinde ve santrifüj pompalarda emiş hattının uygun olmamasından kaynaklanabilecek arızalar.
 - Kullanım amacı dışında kullanılan ürünlerde oluşabilecek arızalar
 - Yetkili bayi ve satıcılar dışında kişi yada kuruluşlardan satın alınan ürünler

- Tesisattan veya yanlış montajdan kaynaklanan hatalar
- Pompaları kuru çalıştırmaktan kaynaklanan hatalar
- Pompa ve elektrik panolarının aşırı kirli ve nemli ortamlarda veya belirtilen ortam sıcaklıklarının üzerinde çalıştırılmasından doğabilecek arızalar.
- Elektrik tesisatından veya kumanda panosunda yeterli koruma tertibatının bulunmamasından kaynaklanabilecek arızalar.
- Tüm ETNA markalı ürünlerde üretici firmanın bu cihazlar için ürettiği ve ürünle birlikte kullanılmasını önerdiği elektrik panosu ile birlikte kullanılmaması durumunda, gerek elektrik motorunda, gerekse susuz çalışma ve aşırı ısınmadan dolayı pompa kısmında oluşacak arızalarda ürün garanti dışında kalır.
- Voltaj dalgalanmasının çok olması ve fazlar arası farklılığın fazla olmasında kaynaklanan arızalar.
- Ürünlerin çarpma, sarsıntı vb. gibi dış ortam şartlarından hasar görmesi ile kaynaklanan arızalar.

Üretimini yaptığımız ETNA ürünler Sanayi Bakanlığı onaylı Garanti Belgelerine haizdir. Eğer garanti kartları kutuların içinde çıkmazsa lütfen firmamıza müracaat ederek elde edebilirsiniz.

Sanayi Bakanlığı tebliğlerine göre tüketicilere aldıkları ürün için üretim hatalarına karşı iki yıl garanti vermekteyiz. Ancak verilen bu garanti üretim hatalarına karşı verildiği unutulmamalıdır. Kullanım sırasında meydana gelen arızalar ile tüm montaj hataları sonrası oluşan arızalar garanti harici olduğu bilinmelidir. Bu ayrıntılar garanti kartlarının arkasında garanti kapsamına girmeyen durumlar olarak açıkça belirtilmiştir. Müşteriye mal satılırken bu garanti kartları tarafınızdan doldurulmalı imza ve kaşelenerek müşteriye verilmelidir. Müşteri arızalı ürünün garanti kapsamında incelenmesini talep etmesi halinde bu garanti kartını size getirmek zorundadır. Mamulü satan bayimizin kaşeli ve imzalı garanti kartı olmayan ürünler direkt garanti kapsamı dışında, Merkez Servis firmamız STS Servis Hizmetleri LTD. ŞTİ. tarafından incelenecektir. Garanti kartını ibraz eden müşterilerin arızalı ürünleri eğer üretim hatası varsa yenisi ile değiştirilecek yoksa bedeli karşılığı tamir edilecektir. Daha geniş bilgi için garanti kartlarını incelemenizi dileriz.

Garanti Belgesi Tarih ve Numaraları

Etna Basınc Şalteri No.89828 tarih 24.08.2010

Etna Hidrofor No.90670 tarih 08.09.2010

Etna Pompa No.88713 tarih 09.08.2010

Ayrıca www.sanayi.gov.tr adresinden markalarımız ile ilgili orijinal belgelere ulaşabilmeniz mümkündür.

Amacımız son tüketicilere güvenecekleri malları satmak ve onları memnun etmektir. Merkez servis firmamız her türlü arızalar ve şikâyetler için her zaman size en iyi hizmet vermek üzere sürekli görev başındadır.

Satış Sonrası Hizmetlere İlişkin Merkez Servis /

Memnuniyet Hattı İletişim Bilgileri:

Tel : 0850 455 38 62 (ETNA)

e-mail : merkezservis@etna.com.tr

NOT



A series of 20 horizontal lines for writing.



Satış Sonrası Hizmetler

46 yılı aşkın sektör tecrübesi, Türkiye geneline yaygın 100'ü aşkın servis noktası ve müşteri odaklı satış sonrası hizmetler yaklaşımı ile sürekli yanınızdayız. (Devreye alma, bakım & arıza giderme, yedek parça temini.)

Rev. 06/2023



Dudullu Organize Sanayi Bölgesi 2. Cad. No: 14
34775 Ümraniye - İstanbul / Türkiye
Tel : +90 216 561 47 74 (Pbx) • Fax : +90 216 561 47 50
www.etna.com.tr • info@etna.com.tr



ETNA®

0850 455 38 62
müşteri hizmetleri